

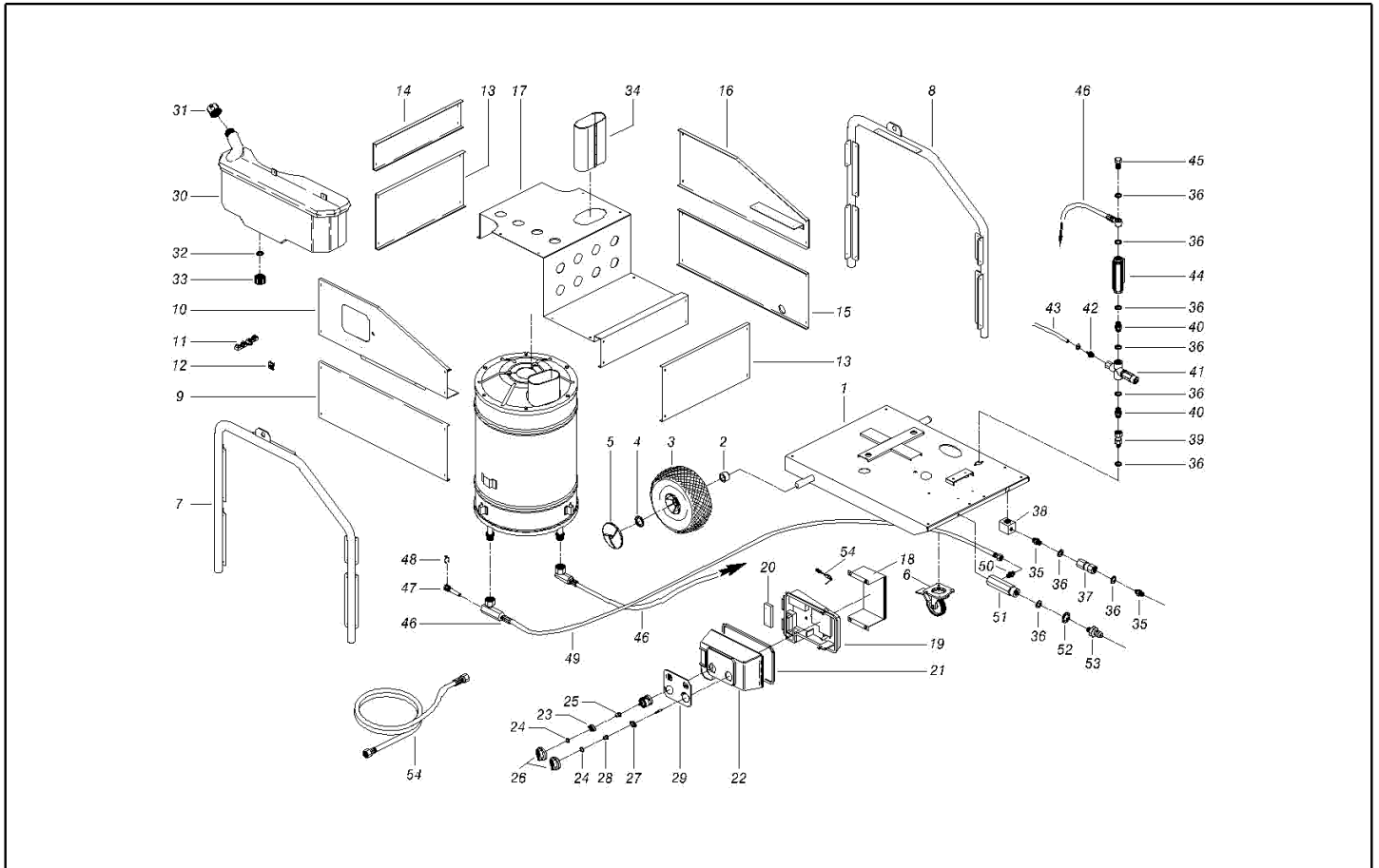


IPC

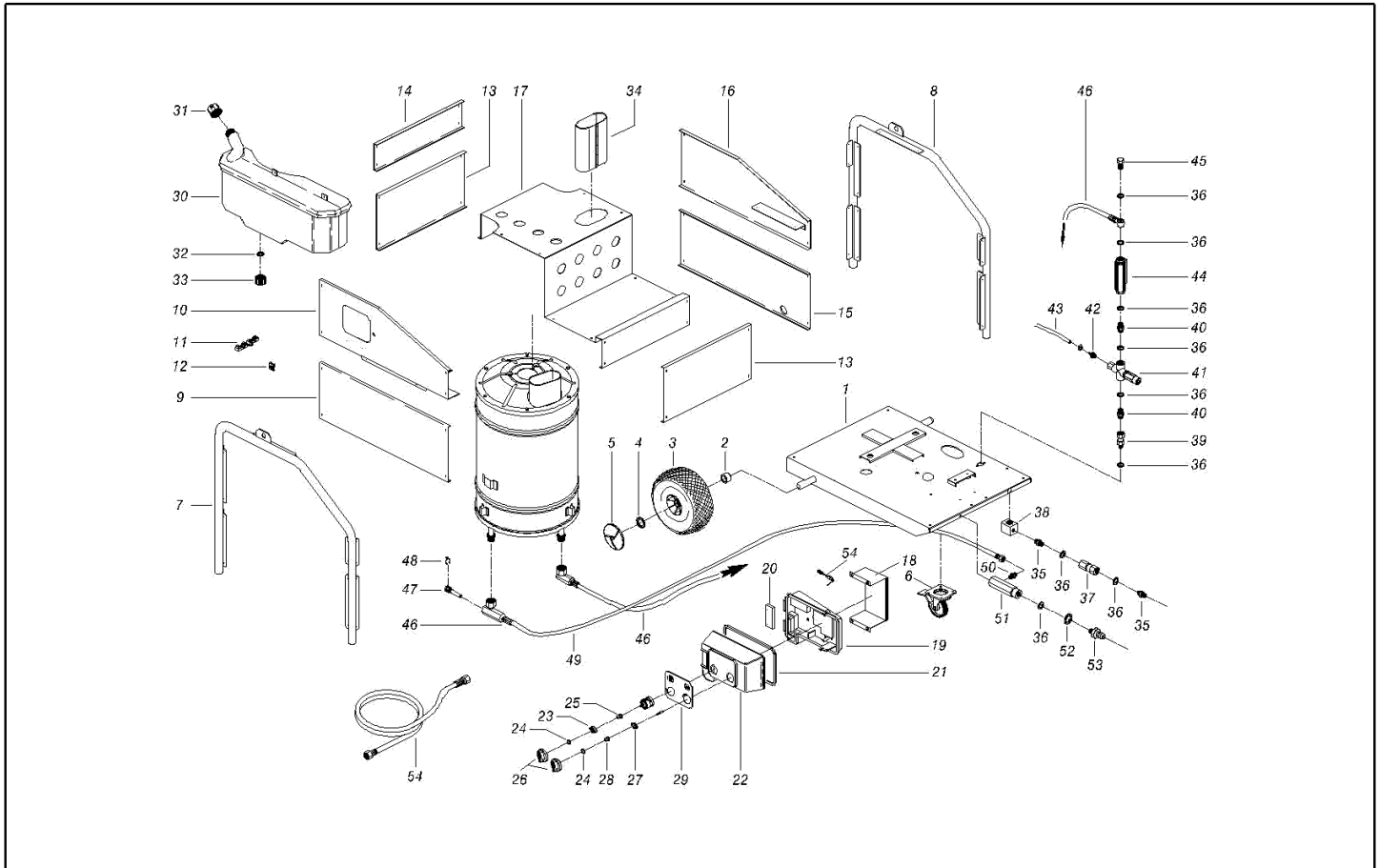
Spare Parts List

Ref: CDVE40015

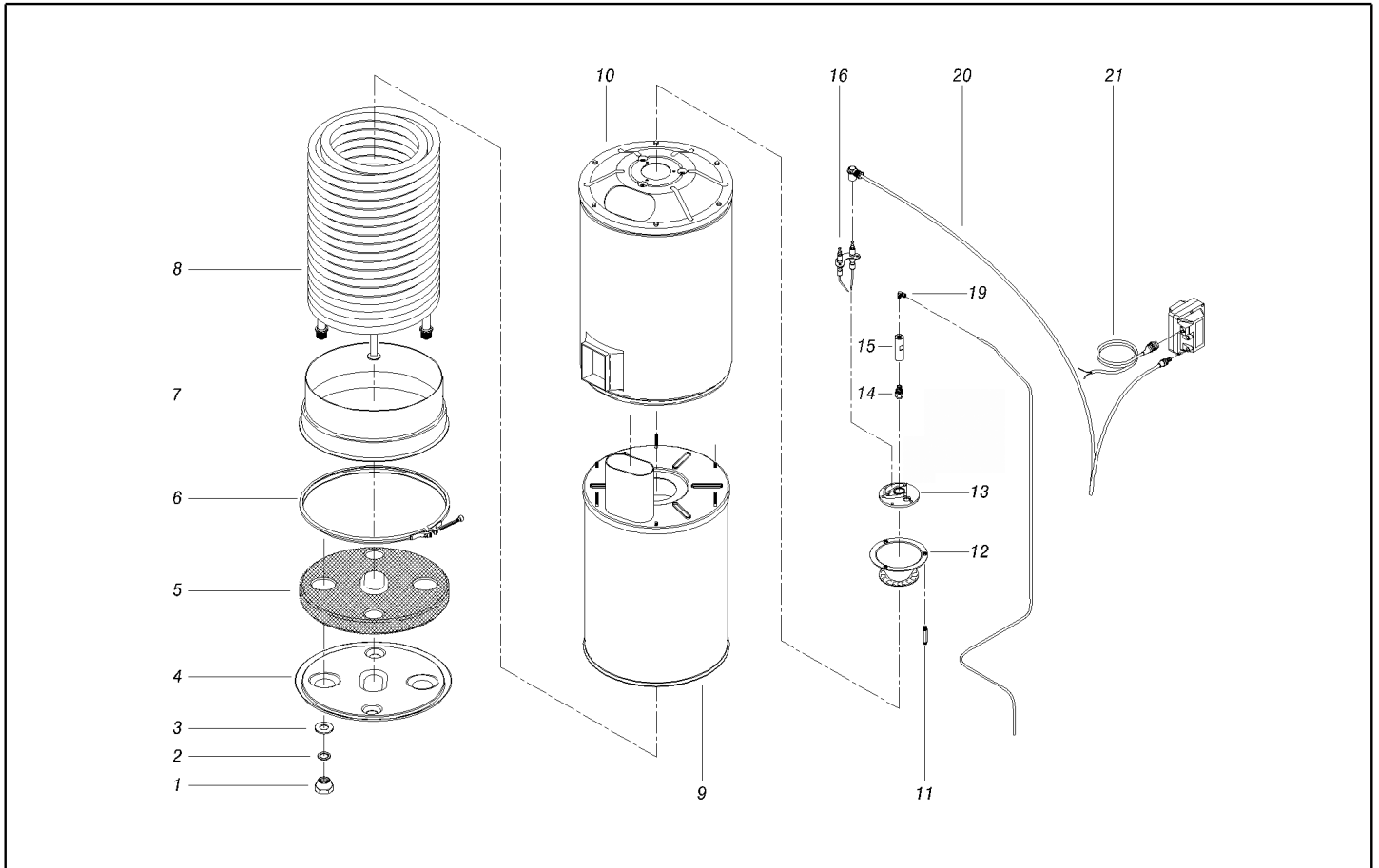
Model: CHAUDIERE FIRE BOX 40 230/50 ICA



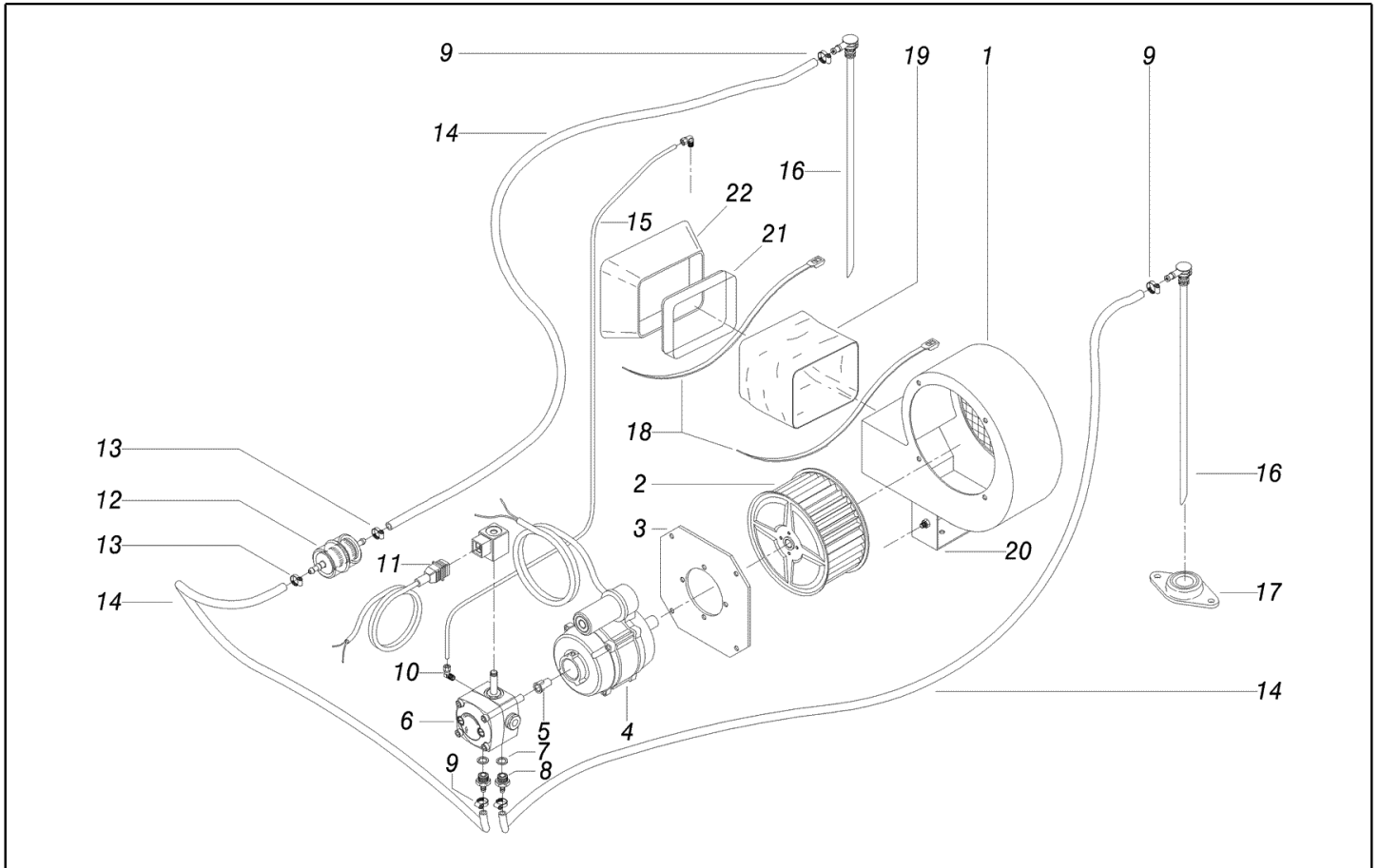
Ref. K	Part N.	Part N. 2	Description	Quantity	Validity		Price
					From	To	
0001	LAFN40009		CHARIOT FIRE BOX 30/40 2V.	1,00			--
0002	MPVR29447		ENTRETOISE D. 26-30 L=10 PVC	2,00			--
0003	RTRT40002		ROUE D.260 3.00-4 D.25 S.PI.NY	2,00			--
0004	VTRS09813		RONDELLE D.25	2,00			--
0005	MPVR28995		ENJOLIVEUR GRIS D. 110	2,00			--
0006	RTRT13708		ROUE PIVOTTANTE D.125 P. MZ.PLS	1,00			--
0007	LAFN45269		CHASSIS TUBOL. FIRE BOX 3/40 DX	1,00			--
0008	LAFN45271		CHASSIS TUBOL. FIRE BOX 3/40 SX	1,00			--
0009	LAFN45245		PANNEAUX LAT. FIRE BOX 3/40 DX	1,00			--
0010	LAFN40402		PANNEAUX LAT. F.BOX 3/40 SX GR.368C	1,00			--
0011	MEVR20906		COLLIER DE SER. KSM	1,00			--
0012	MEVR23548		AGRAFE KSM	2,00			--
0013	LAFN45250		PANNEAU F.BOX 3/40 IF.BLK	1,00			--
0013	LAFN40015		PANNEAU ANTER. F.BOX 3/40 IF.BLK	1,00			--
0014	LAFN40399		PANNEAU POST. F.BOX 3/40 SP. GR.368C	1,00			--
0015	LAFN45243		PANNEAUX LAT. FIRE BOX 3/40 SX	1,00			--
0016	LAFN40401		PANNEAUX LAT. F.BOX 3/40 DX GR.368C	1,00			--
0017	LAFN40398		COUVERTURE VERT FIRE BOX 30/40 GR.368C	1,00			--
0018	LAFN40400		SUPPORT F.BOX 3/40 GR.368C	1,00			--
0019	MPVR45278		BOITE CONTROLE FIRE BOX 30/40 PP	1,00	19/07/2012		--
0020	MPVR27097		COUVERCLE CABLE MTH	1,00	19/07/2012		--
0021	GUGO11309		JOINT MOUSSE D. 3	0,90	19/07/2012		--
0022	MPVR45272		COUVERCLE BOITE F.BOX 3/40	1,00	19/07/2012		--
0023	MPVR23487		EPAISSEUR THERM. - INT. TUV	1,00	19/07/2012		--
0024	GUGO25527		O-RING D. 14 X 3 NBR 70SH	2,00	19/07/2012		--
0025	MPVR23482		TALON TEC. TUV	1,00	19/07/2012		--
0026	MPVR25533		POIGNEE GRIS PRT-AC	2,00	19/07/2012		--
0027	MPVR41903		EPAISSEUR TERM.IM PA66	1,00	19/07/2012		--
0028	MPVR23484		TALON THERM.KSM TUV	1,00	19/07/2012		--
0029	ETET45286		ETICHETTE FIRE BOX 30/40 PVC R	1,00			--
0030	MPVR12822		RESERVOIR FUEL FUTURA 2	1,00		08/07/2002	--
0030	MPVR47226		RESERVOIR FUEL FUT.2 PEHD.NT	1,00	09/07/2002		--
0031	MPVR11192		BOUCHON RESERV. FLL	1,00			--
0032	GUGO11489		GARNITURE D.22X1,5	1,00			--
0033	PVVR11806		BOUCHON ECHAPP. FLL	1,00			--
0035	RCDS21480		NIPPLE 3/8 - 3/8 SV S.OR	2,00			--
0036	VTRS00548		RONDELLE D.17,5X23X1,5 (3/8)RM	2,00			--
0037	VVSF44212		SOUPAPE N/R 3/8 F/F AI.303	1,00			--
0038	RCDS39897		BLOCAGE 3VIE 3/8 F/F 1/2F	1,00			--
0039	RCVR00563		JOINT ROTATIF 3/8 M/F	1,00			--
0040	RCDS00610		NIPPLE 3/8 - 3/8 SV	2,00			--
0041	VVSC40006		SOUPAPE MR 402 2X G3/8 F	1,00	20/06/2010		--
0041	VVSC40541		SOUPAPE VS 220 2 G3/8 F	1,00		19/06/2010	--
0042	RCDS03514		RACC. P. TUYAU 3/8 M D. 5- 7	1,00			--



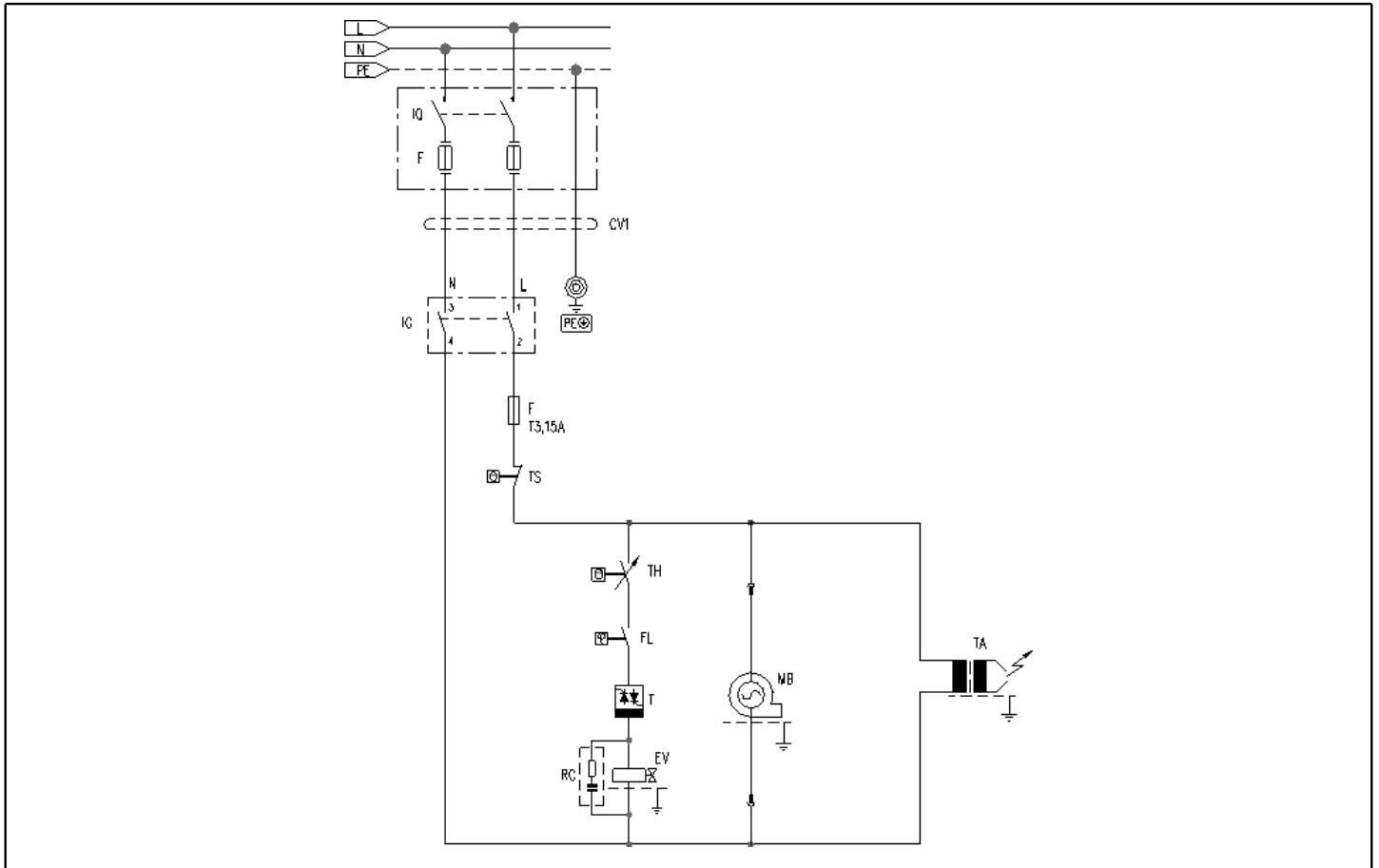
Ref. K	Part N.	Part N. 2	Description	Quantity	Validity		Price
					From	To	
0043	TBBP04917		TUYAU B.P. D. 6- 9	0,15		30/04/2012	--
0043	TBBP93804		TUYAU B.P. D. 6- 9	0,15	01/05/2012		--
0044	MEPF45199		FLUSSOSTAT MV60	1,00	19/07/2012		--
0045	RCDS01371		VIS CREUSE G 3/8 A.P.	1,00			--
0046	TBAP45819		TUYAU D.JONCT. 3/ 8 R2 L=680 3/8O-1/2PMG	1,00			--
0047	RCDS00593		RECUPERATION IM 0-120 L=50	1,00			--
0048	MLML02623		RESSORT IMT	1,00			--
0049	TBAP40001		TUYAU D.JONCT. 3/ 8 R2 L=480 3/8F90-PM26	1,00			--
0050	RCDS20186		NIPPLE 3/8 - 14X1.5 SV	1,00			--
0051	RCDS19322		CORPS BLOC 3/8F-M14	1,00			--
0052	VTRS22537		RONDELLE D. 16	1,00			--
0053	RCIN09348		RACCORD MALE 3/8MA L=32	1,00			--
0054	TBAP29050		TUYAU D.JONCT. 5/16 R2 L2310 3/8F -3/8F	1,00			--
0055	MEVR27264		PORTE-FUSIBLES 031-1081	1,00	19/07/2012		--



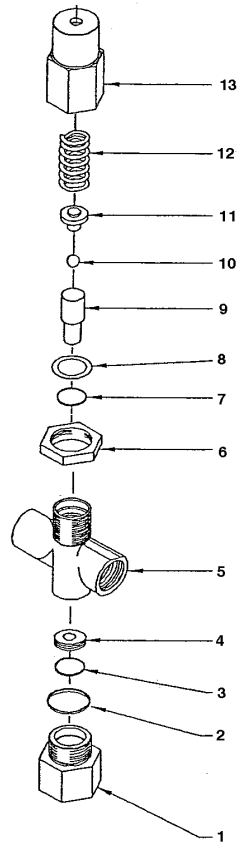
Ref. K	Part N.	Part N. 2	Description	Quantity	Validity		Price
					From	To	
0001	RCDS21120		FRETTE M 26 X 1,5	2,00			--
0002	GUVR21021		BAGUE ANTIEXTR. D. 21 X17 TEF.	2,00			--
0003	GUGO21222		O-RING D. 15.54 X 2.62 VIT 80SH	2,00			--
0004	LAFN44149		FOND CHAUDIERE P176	1,00			--
0005	ITTE44175		FOND P176 C.TE	1,00			--
0006	LAFN40037		BAGUE D.342 P176 ZN 2V.CPL.	1,00	01/07/2007		--
0007	LAFN44151		BANDE P176 INX	1,00			--
0008	LAGR44873		SERPENTIN DOUB. M26X1.5 P176 40MT.	1,00			--
0009	LAFN46226		CYLINDRE INT. P176 40.CP.INX	1,00			--
0010	LAFN46224		CYLINDRE EXT. P176-FBX 40.CP.	1,00	10/12/2001		--
0010	LAFN40035		CYLINDRE EXT. P176-FR/2 40.CP.	1,00			--
0012	LAFN44244		DEFLECTEUR P176 30M INX	1,00			--
0013	MFVR44251		PORTE-ELECTRODE P176	1,00			--
0014	UGBR31344		GIGLEUR BRULEUR 1.75 60 S	1,00			--
0015	RCDS07642		PORTE BUSE FUT	1,00			--
0016	MECA12525		ELECTRODE FUT	1,00			--
0017	MPVR18228		TEMOIN HUILE D.17 X3	1,00		11/10/2002	--
0019	RCVR08954		COUDE 1/8"-4 B5	1,00			--
0021	MECB34463		CABLE BT L=800 SP. FD	1,00	19/07/2012		--



Ref. K	Part N.	Part N. 2	Description	Quantity	Validity		Price
					From	To	
	LAFN44159		PIVOT CH.10 X 75.7 M5M/M5M P176	3,00	15/05/2007		--
0001	LAFN39702		COQUILLE CB4 -SLV	1,00		30/09/2007	--
0001	MPVR40665		COQUILLE CB4 -2PZ.GR.	1,00	01/10/2014		--
0002	VEVR34275		HELICE D.160-80 D.12.7 36P B.SX	1,00	01/10/2014		--
0003	LAFN10272		PLAQUE P.MOTEUR CB 3	1,00	01/10/2014		--
0004	MOMB34119		MOTEUR BRULEUR 230-50 IP44 150W A.OR	1,00	01/10/2014		--
0005	KTRI36516		KIT P 18- 9	1,00			--
0006	FTCO88927		FILTRE FUEL S.AL	1,00	01/01/2005		--
0006	PPGS18240		POMPE FUEL DLT VM1LL25	1,00	28/09/2001	31/12/2004	--
0006	PPGS40005		POMPE FUEL DNF BFA 01L3R2	1,00	01/10/2014		--
0006	PPGS88592		POMPE FUEL DLT ALLUM. A1L2	1,00	01/01/2005	19/05/2008	--
0007	VTRS04931		RONDELLE COPPER D.13X19X1.5	2,00	01/10/2014		--
0008	RCDS00626		RACC. P. TUYAU 1/4 M D. 5- 7	2,00	01/10/2014		--
0009	FSVR00427		COLLIER D. 12 CLIC 66-110	2,00	28/09/2001		--
0011	MECB18118		CABLE DLT L=1.600	1,00	19/07/2012		--
0012	FTCO34840		FILTRE FUEL FB 7/A NYL.	1,00		07/04/2010	--
0012	FTCO40003		FILTRE FUEL FB 7/TA 60mc NYL.	1,00	08/04/2010		--
0013	FSVR11197		COLLIER D.12.9-13.6	2,00			--
0014	TBCO06945		TUYAU B.P. D. 6-12 10BAR C.PRESS	0,50	28/09/2001		--
0015	TBCO40040		TUYAU GASOIL D. 4 FIRE BOX 40 IX	1,00	20/01/2015		--
0015	TBCO45237		TUYAU GASOIL D. 4 FIRE BOX 40	1,00		19/01/2015	--
0016	RCDS11454		TIRANT L= 255 C	2,00	28/09/2001		--
0017	RCDS11455		SUPP. SUCTION FLL	2,00	28/09/2001		--
0019	MPVR40014		TAPIS DE TRANS. CB4-FBX PA6	1,00	01/10/2014		--
0020	LAFN40010		BRIDE CB4-FBX	1,00	01/10/2014		--
0021	GUGO20124		GARNITURE KSM	1,00			--
0022	MPVR40013		TAPIS DE TRANS. P176-FBX PA6 BK.	1,00	01/01/2010		--



Ref. K	Part N.	Part N. 2	Description	Quantity	Validity		Price
					From	To	
F	MEVR00237		FUSIBLE 5X20 3,15A	1,00	19/07/2012		--
T	METY06856		MINUTEUR SAS S10 230V 3SEC CID	1,00	19/07/2012		--
EV	MEBE43705		BOBINE DNF 220-50	1,00	19/07/2012		--
IG	MECI01884		INTERRUPTEUR TEC 12A HD1202 R000	1,00		30/06/2012	--
IG	MECI40020		INTERRUPTEUR BRM BP. 0-1 12A	1,00	19/07/2012		--
RC	MECE10037		RESISTANCE RC 0.22MF 1000 OHM	1,00	19/07/2012		--
TA	METR88630		TRANSFORMATEUR 23/240V-5/60HZ 2X26KV TR.	1,00			--
TH	METK19354		THERMOSTAT 0-150° L=1500	1,00		14/12/2010	--
TH	METK40006		THERMOSTAT 0-150° L=1500 S&R	1,00	15/12/2010	18/07/2012	--
TH	METK40011		THERMOSTAT 0-150° L=1500 F&C	1,00	19/07/2012		--
TS	METK40007		THERMOSTAT 65°C NSP-040 PT RIPR.	1,00	19/07/2012		--
TS	METK49116		THERMOSTAT 65°C TG400 C.1,5 RIPR.	1,00		20/04/2011	--
CV1	MECB27734		CABLE H07 RNF 3X1.5 L=6,500	1,00	19/07/2012		--



Ref. K	Part N.	Part N. 2	Description	Quantity	Validity		Price
					From	To	
0001	RCVR61105		RACCORD VS 220	1,00			--
0002	GUGO03505		O-RING D. 15.6 X 1.78 NBR 70SH	1,00			--
0003	GUGO10800		O-RING D. 10 X 1 NBR 70SH	1,00			--
0004	PVVR61091		SIEGE SOUPAPE 4,5X12X4 MM	1,00			--
0005	PVVR61073		CORPS VALVE VS 220	1,00			--
0006	VTDD33553		CONTRE-ECROU M 24	1,00			--
0007	GUGO63424		O-RING D. 7.66	1,00			--
0008	GUVR11936		BAGUE ANTIEXTR. D. 8 X11 PA	1,00			--
0009	PVVR33551		PISTON PA	1,00			--
0010	SFVR61110		BILLE VS 220	1,00			--
0011	PVVR61099		SUPPORT VS 220	1,00			--
0012	MLML61052		RESSORT 170 B. VS 220	1,00			--
0013	PVVR61080		MANCHON VS 220	1,00			--