

SCRUBTEC 343 B

Model:

SCRUBTEC 343 B

SCRUBTEC 343 B OBC

SCRUBTEC 343 COMBI



Liste de pièces Français

09-02-2013

Table des matières

SCRUBTEC 343 B

Réservoir de solution	3
SYSTEME D'ASPIRATION	5
RESERVOIR DE RECUPERATION	7
SYSTEME DE CHASSIS BA 430S/510S	9
ENSEMBLE PANNEAU DE COMMANDE	11
SYSTEME DE SOLUTION	13
DISPOSITIF DE RACLAGE	15
Système de brosse	17
SYSTEME DE CABLAGE	19
Accessoires 1	21
SCHEMA DE CABLAGE	23
PIECES DETACHEES RECOMMANDEES	25

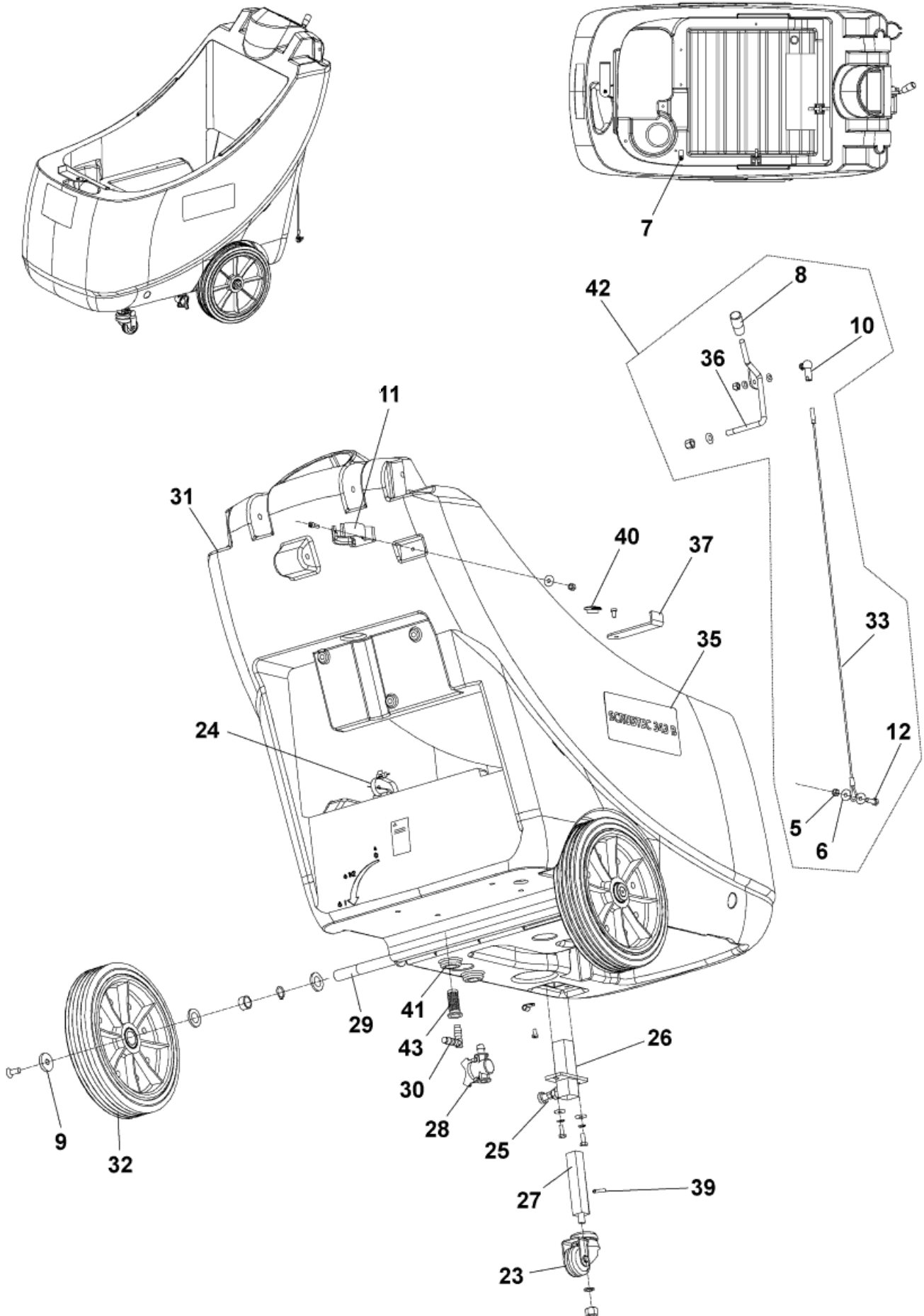
Réservoir de solution

SCRUBTEC 343 B

09-02-2013

ID Liste de pièces
343B0010

3



Réservoir de solution

SCRUBTEC 343 B

09-02-2013

ID Liste de pièces
343BU010

4

Pos	Réf. Pièce	Qté	Description	
0	909 6226 000	1	KIT PROTECTION	INST.INSTR.CODE 909 6227 000
0	909 6438 000	1	KIT DE FIXATION RESERVOIR	
0	9099705000	1	KIT SUPPORT MACHINE	See note
5	L08603682	1	ECROU	
6	L08603689	2	RONDELLE 6X18X1 5	
7	L08603845	1	ATTACHE CABLE	
8	L08812349	1	BOUTON	
9	L08812392	2	RONDELLE	
10	145 8479 000	1	CHAPPE D ARTICULATION	
11	909 6380 000	1	SUPPORT FLEXIBLE D 50 SS	
12	145 0253 000	1	VIS	
23	9099705000	1	KIT SUPPORT MACHINE	See note
24	145 0524 000	8	COLLIER 4 8 X 200	
25	9099705000	1	KIT SUPPORT MACHINE	See note
26	9099705000	1	KIT SUPPORT MACHINE	See note
27	9099705000	1	KIT SUPPORT MACHINE	See note
28	909 5696 000	1	VANNE	
29	909 5748 000	1	AXE DE ROUE	
30	909 5285 000	1	COUDE 90DIA	
31	909 6271 000	1	RESERVOIR EAU PROPRE	
33	909 6283 000	1	CABLE	
35	9098017000	1	KIT ADHESIF 343B	Nilfisk-ALTO Brand
35	9098066000	1	DECALS SCRUBTEC 343B ALTO KIT	ALTO Brand
36	909 6296 000	1	LEVIER	
37	909 6304 000	1	BRACKET BRUSH SUPPORT	
39	9099705000	1	KIT SUPPORT MACHINE	See note
40	909 6236 000	1	BOUCHON NOIR	
41	909 5286 000	2	JOINT POUR COUDE RESERV	
42	909 6437 000	1	CABLE	
32A	9099744000	2	KIT ROUES	TSB IT 2007-020
43A	9096916000	1	FILTRE SOLUTION RESERVOIR	TSB IT 2007-020

When stock of Pos. 23-25-26-27-39 run out they will be replaced by Item No. 9099705000

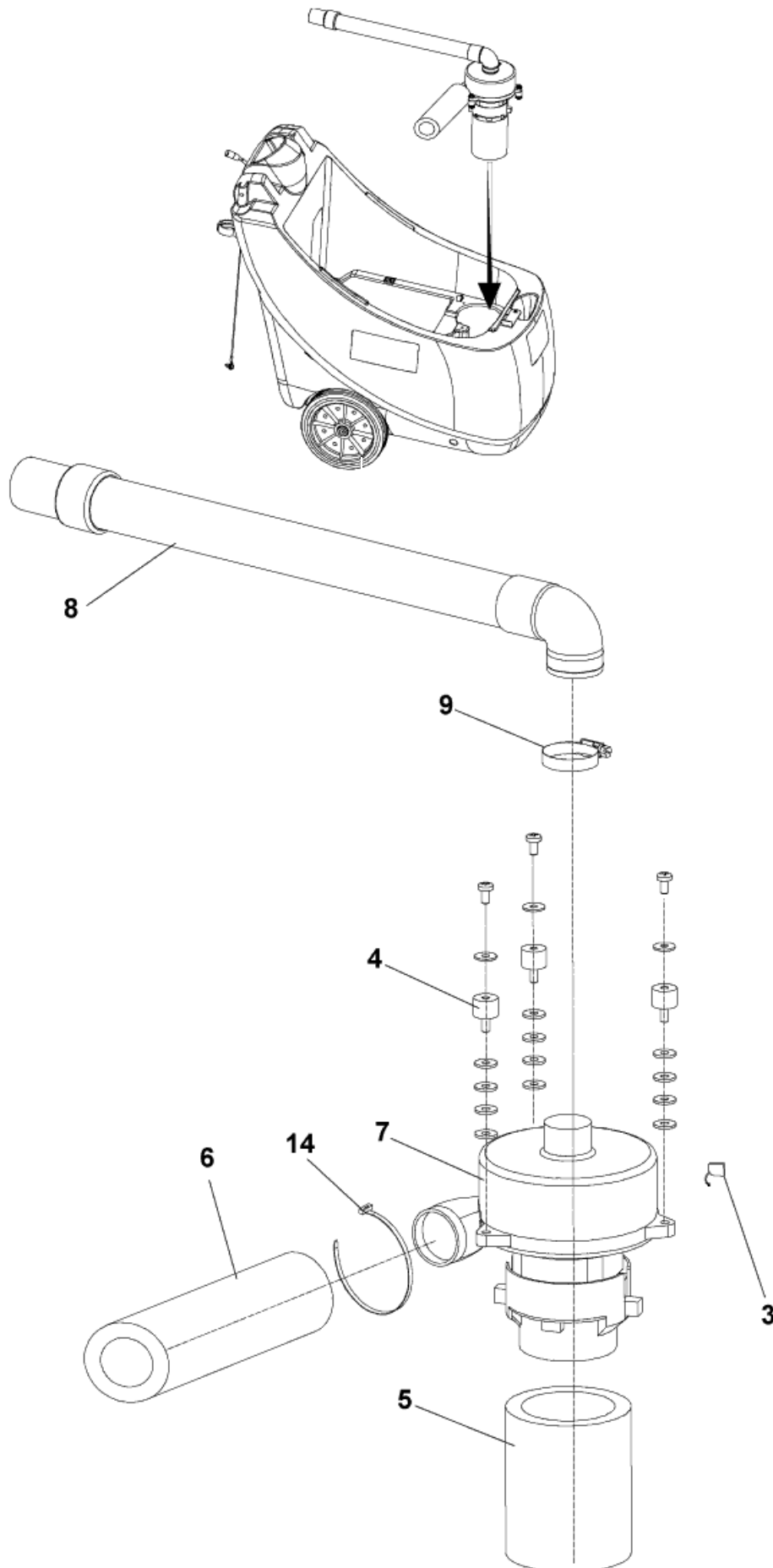
SYSTEME D'ASPIRATION

SCRUBTEC 343 B

09-02-2013

ID Liste de pièces
343B0030

5



SYSTEME D'ASPIRATION

SCRUBTEC 343 B

09-02-2013

ID Liste de pièces
343B0030

6

Pos	Réf. Pièce	Qté	Description
0	909 5987 000	1	PROTECTION MOTEUR D'ASPIRATION
3	909 5371 000	2	CHARBON MOTEUR ASPI
3	9098231000	1	KIT CHARBONS MOTEUR D ASPIRATION 2PCS FROM S.NO.093217283
4	909 5198 000	3	AMORTISEUR M6
5	909 5564 000	1	TUBE ACCOUSTIQUE
6	909 5565 000	1	MANCHETTE ANTIBRUIT
7	909 5713 000	1	MOTEUR ASPIRATION 24 V
8	909 5579 000	1	FLEXIBLE REFOUMENT AIR
9	145 0543 000	1	SERFLEX
14	L08812587	1	ATTACHE

Position 3: 9098231000 valid for motor kit 9098233000

Position 3: 909 5371 000 valid for motor kit 909 5713 000

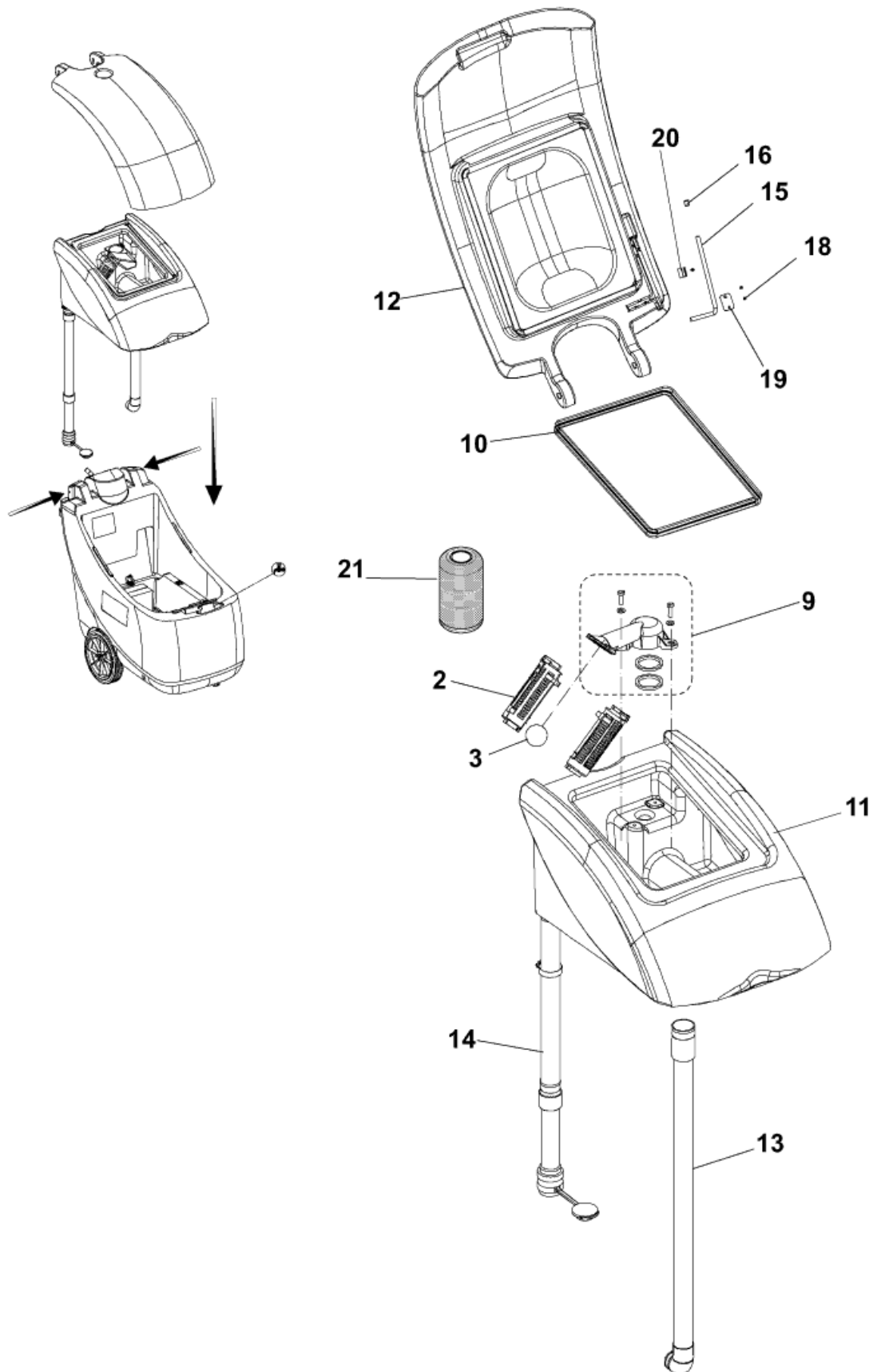
RESERVOIR DE RECUPERATION

SCRUBTEC 343 B

09-02-2013

ID Liste de pièces
343B0050

7



RESERVOIR DE RECUPERATION

SCRUBTEC 343 B

09-02-2013

ID Liste de pièces
343B0050

8

Pos	Réf. Pièce	Qté	Description	
0	909 5988 000	1	KIT FIXATION FLOTTEUR	
2	L08812259	2	CAGE FLOTTEUR CPLT	
3	L08812373	1	BALLE FLOTTANTE	
10	909 6268 000	1	JOINT	
11	909 6272 000	1	RESERVOIR DE RECUPERATION BLEU	
12	909 6273 000	1	COVER. TANKS	
13	909 6289 000	1	TUYAU D ASPIRATION NOIR	
14	9099692000	1	TUYAU DE VIDANGE	
15	909 6762 000	1	LEVIER	
16	L08603935	1	BOUCHON	
18	145 1756 000	3	VIS 2 9X9 5 AUTOFOREUSE	
19	909 6473 000	1	PATTE DE FIXATION	
20	909 6575 000	1	CLAMP LEVER FIXING	
21	909 5065 000	1	FILTRE ANTI-MOUSSE	OPTION - TSB IT 2008-002
9A	9097724000	1	SUPPORT CAGE FOLOTEUR	TSB IT 2008-009- INST.INSTR.CODE 9097725000

when position 14 9098256000 gets out for stock will be replaced by 9099692000

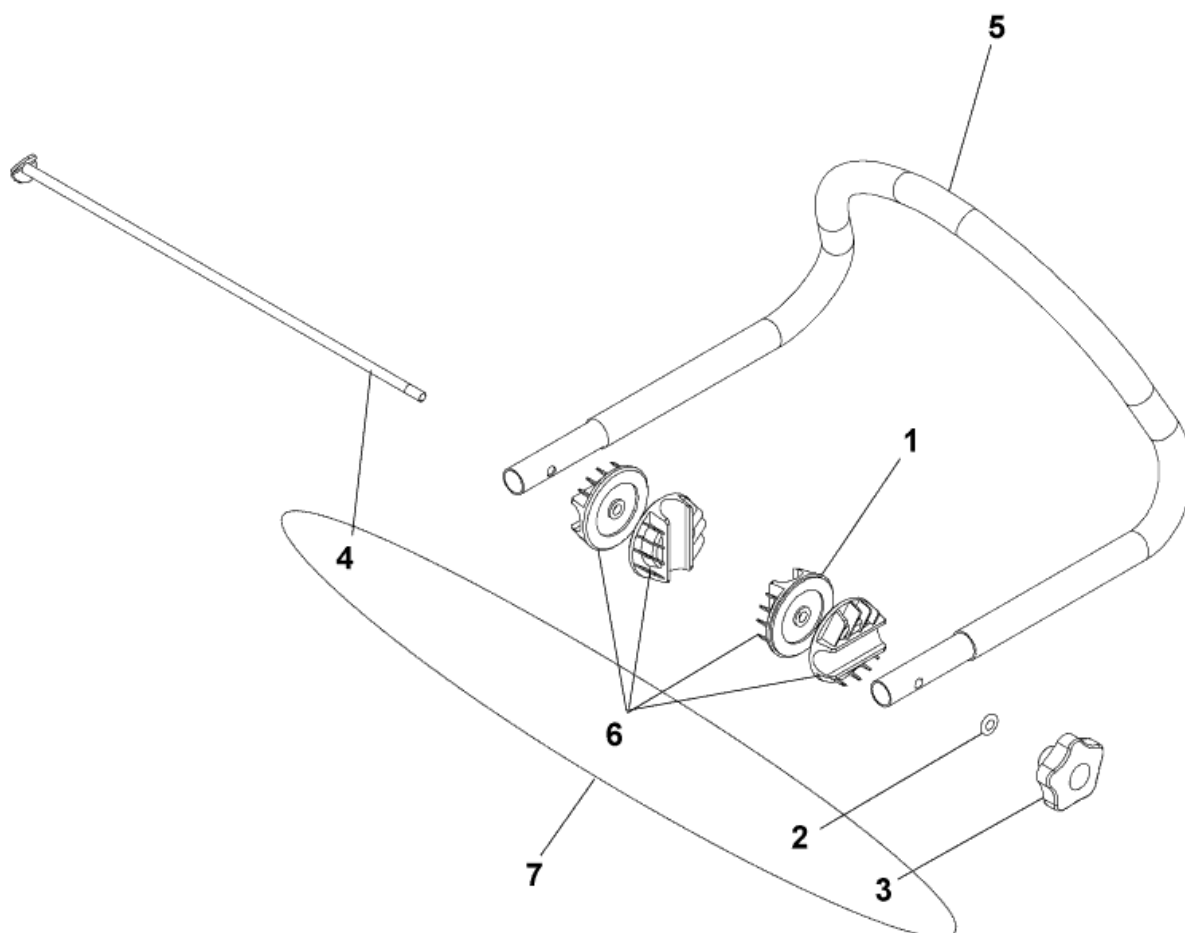
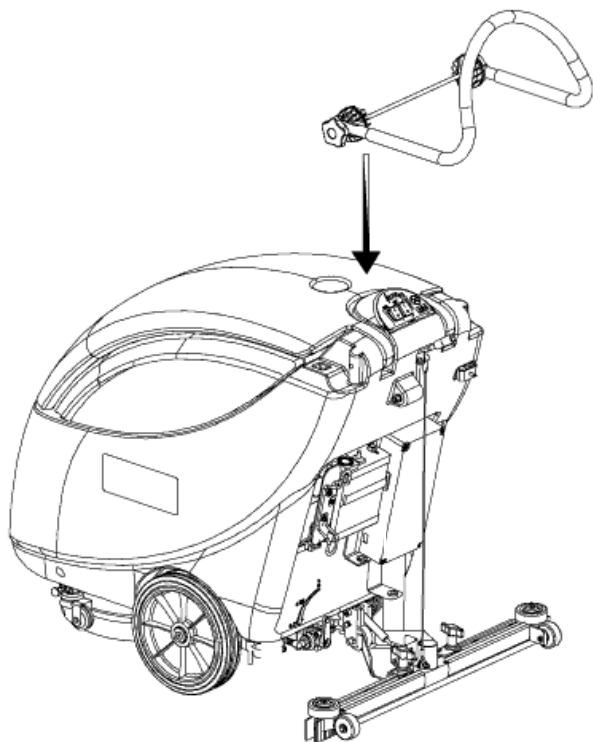
SYSTEME DE CHASSIS BA 430S/510S

SCRUBTEC 343 B

09-02-2013

ID Liste de pièces
343B0070

9



SYSTEME DE CHASSIS BA 430S/510S

SCRUBTEC 343 B

09-02-2013

ID Liste de pièces
343B0070

10

Pos	Réf. Pièce	Qté	Description
1	L08603931	4	RATCHET HANDLE ADJUSTER
2	33005915	1	RONDELLE M8 UNI6592
3	146 1852 000	1	MOLETTE M 8
4	909 5574 000	1	AXE DE FIXATION DU MANCHE
5	909 6274 000	1	MANCHE DE CONDUITE
6	909 5099 000	1	KIT CLIQUET
7	909 5701 000	1	KIT DE SERRAGE POIGNEE

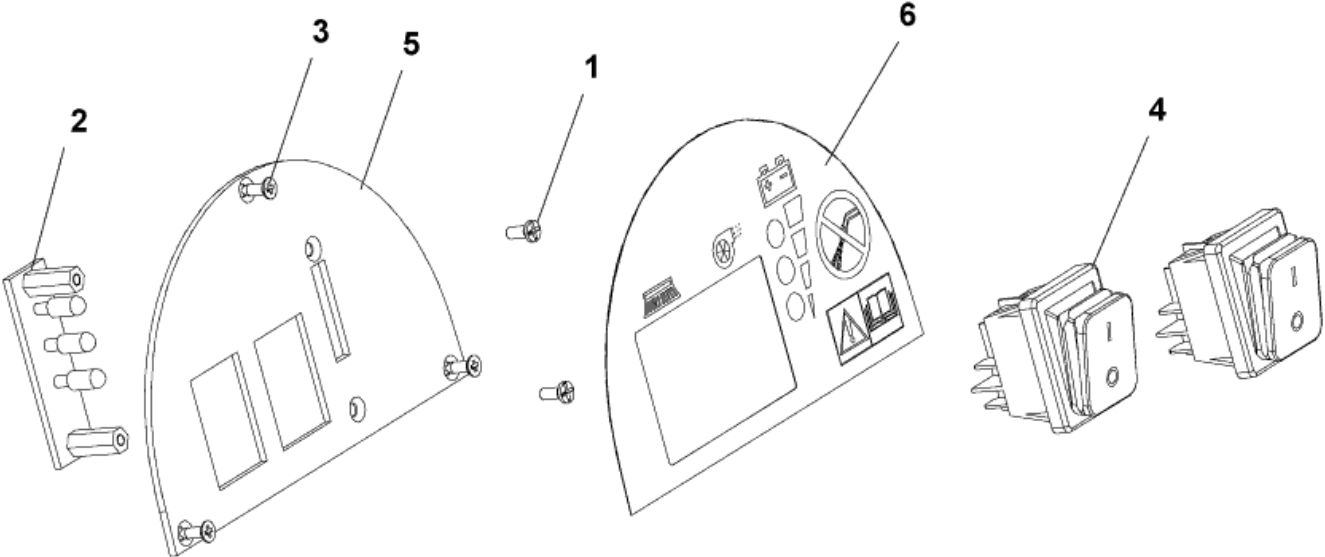
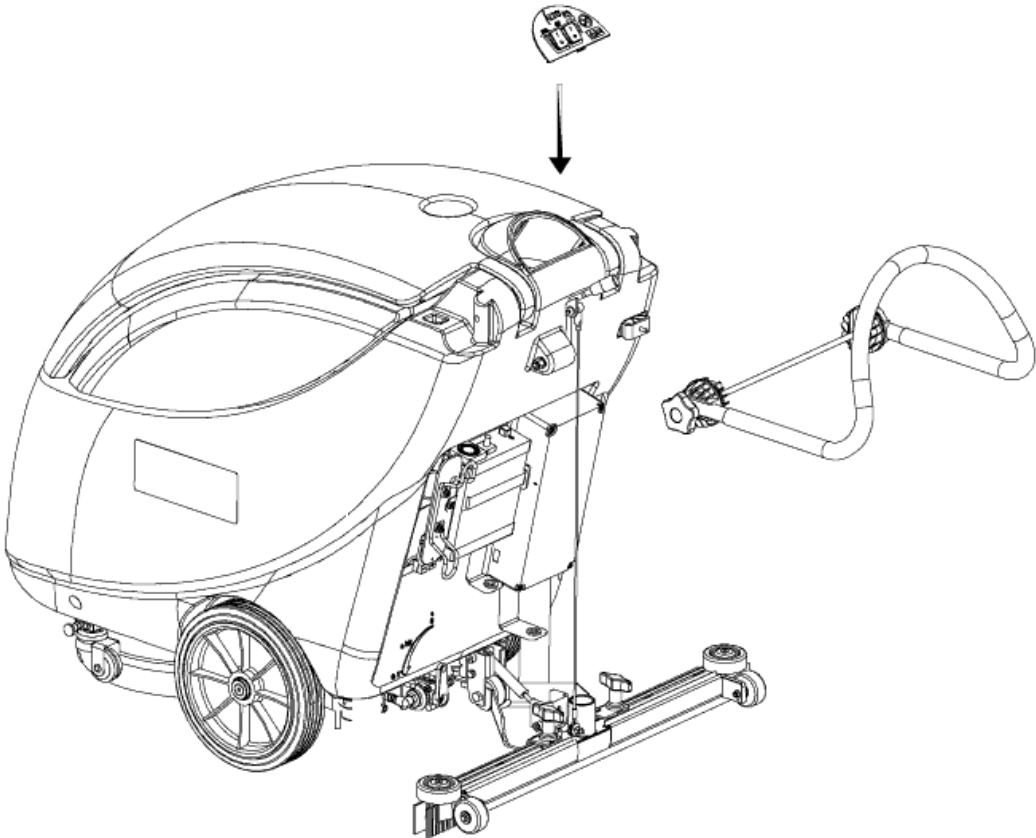
ENSEMBLE PANNEAU DE COMMANDE

SCRUBTEC 343 B

09-02-2013

ID Liste de pièces
343B0080

11



ENSEMBLE PANNEAU DE COMMANDE

SCRUBTEC 343 B

09-02-2013

ID Liste de pièces
343B0080

12

Pos	Réf. Pièce	Qté	Description
1	33005101	2	VIS M3X8 UNI7688
2	L08812909	1	CARTE ELECTRON + LED
3	145 1756 000	3	VIS 2 9X9 5 AUTOFOREUSE
4	909 5584 000	2	INTERRUPTEUR M/A TABLEAU
5	909 6275 000	1	PANEL CONTROL
6	909 6295 000	1	DECAL CONTROL PANEL

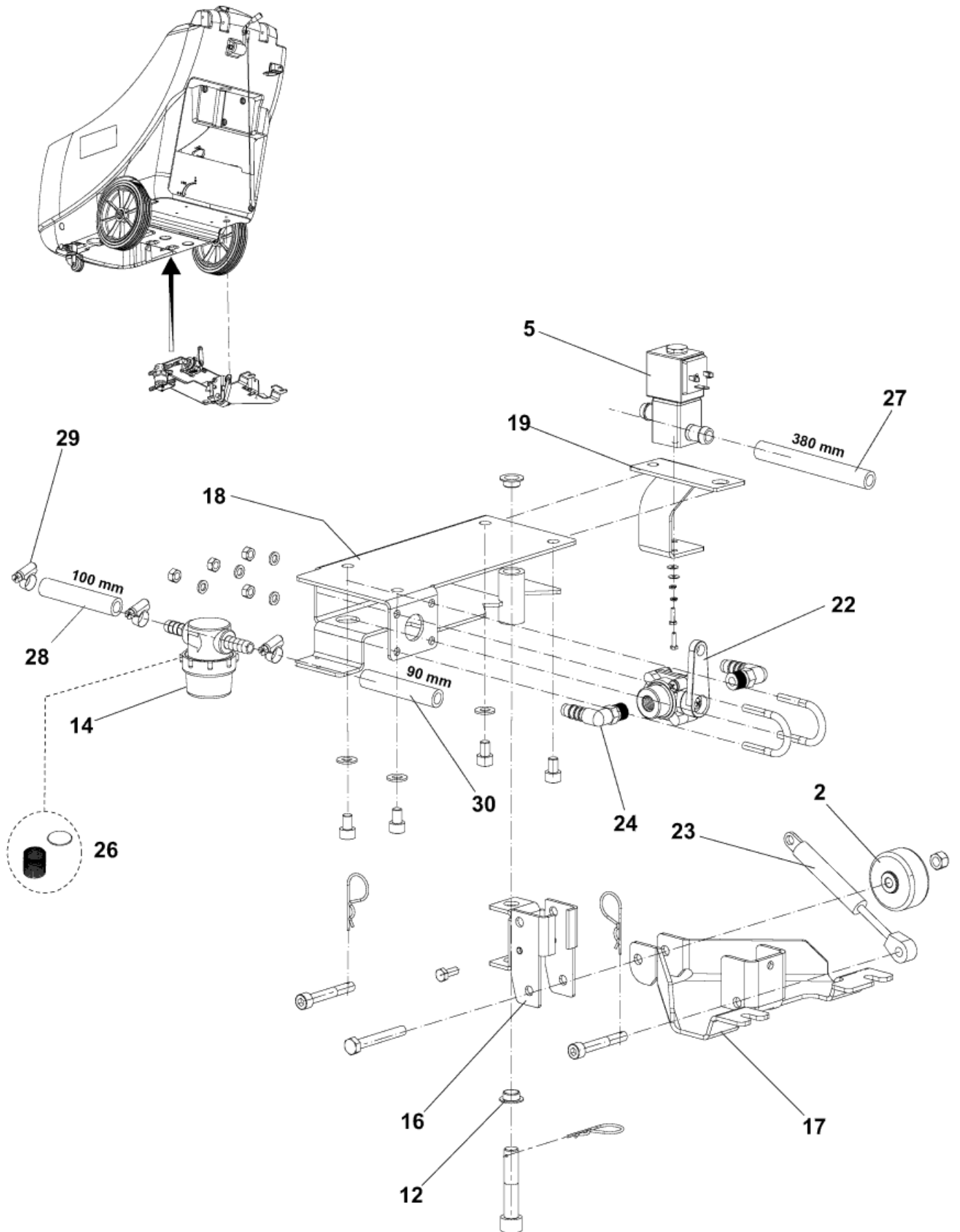
SYSTEME DE SOLUTION

SCRUBTEC 343 B

09-02-2013

ID Liste de pièces
343B0100

13



SYSTEME DE SOLUTION

SCRUBTEC 343 B

09-02-2013

ID Liste de pièces
343B0100

14

Pos	Réf. Pièce	Qté	Description
0	909 5990 000	1	KIT VISSERIE ELECTROVANNE
2	L08603665	1	ROULETTE CAOUTC D 50
0B	909 5977 000	1	KIT ELECTROVANNE AVANT NS 084834866 INST.INSTR.9097873000
0B	9097874000	1	CONNECTOR TYPE DIN 43650
12	146 0549 000	2	ROULEMENT EPAULE
14	9097166000	1	KIT FILTRE DE SOLUTION
18	909 6280 000	1	SUPPORT
22	909 5632 000	1	VANNE M/A 1/4 FEMELLE
23	909 5637 000	1	RESSORT DE VERIN
26	L08603893	1	GRILLE FILTRE EAU PROPRE
28	909 5026 000	1	FLEXIBLE SOLUTION D10
29	145 8582 000	3	RACCORD 8/9 16
30	145 4154 000	1	TUBE D10 90MM
5B	9099423000	1	ELECTROVANNE 24V TSB IT 2008-016
5B	9099423000	1	ELECTROVANNE 24V
16A	909 6277 000	1	BRACKET. SQUEEGEE SUPPORT TSB IT 2007-020
17A	909 6278 000	1	SUPPORT D EMBOUCHURE TSB IT 2007-020
19B	9097866000	1	SUPPORT ELECTROVANNE TSB IT 2008-016
24B	909 5651 000	2	SUPPORT DE CAOUTCHOUC TSB IT 2008-016
27B	9097868000	1	TUYAU D.12 L 380MM TSB IT 2008-016

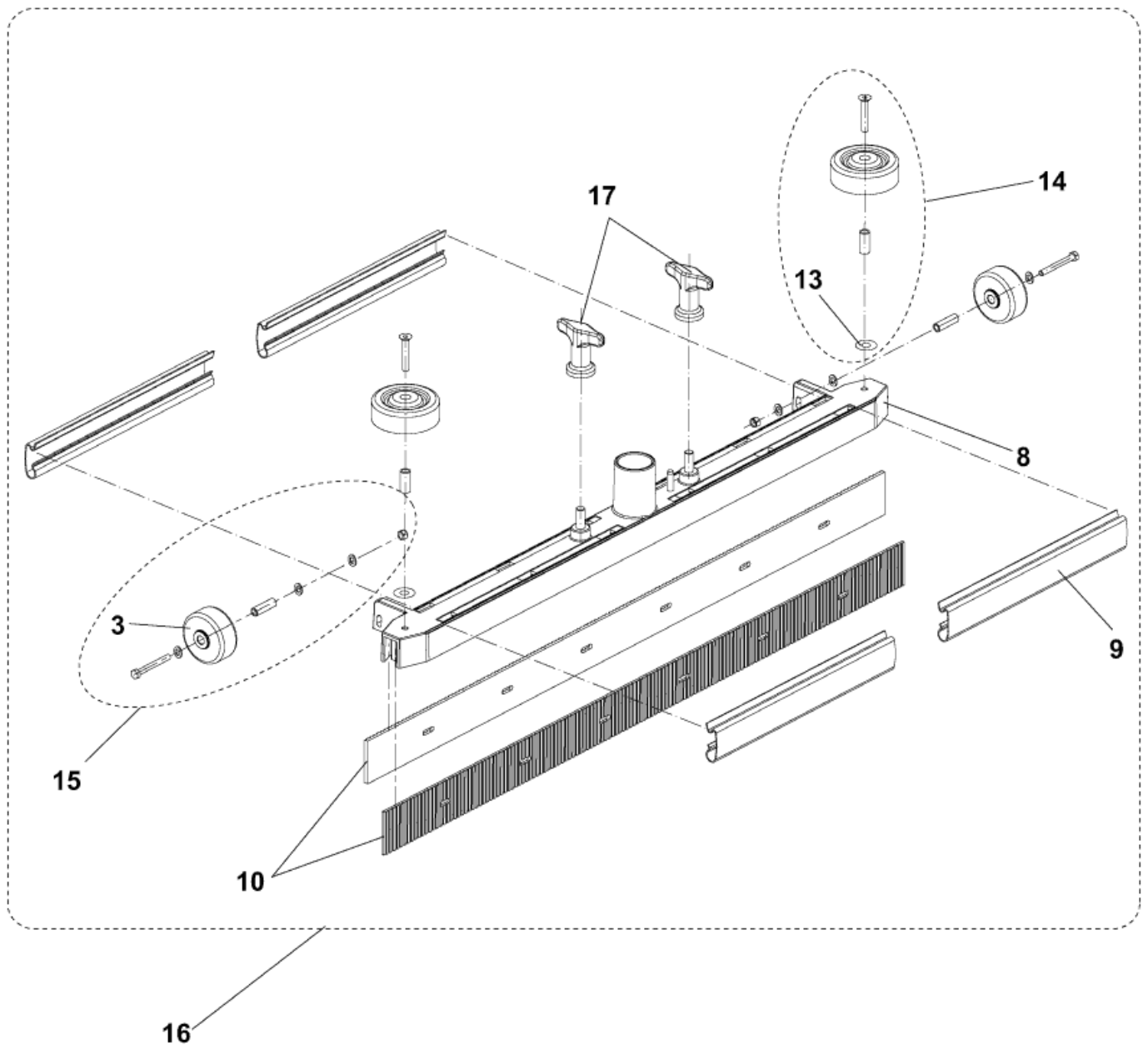
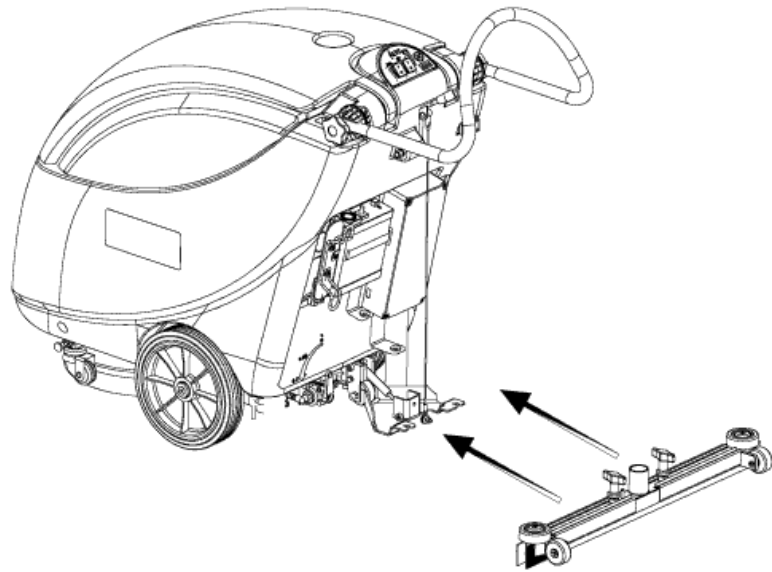
DISPOSITIF DE RACLAGE

SCRUBTEC 343 B

09-02-2013

ID Liste de pièces
343B0120

15



DISPOSITIF DE RACLAGE

SCRUBTEC 343 B

09-02-2013

ID Liste de pièces
343B0120

16

Pos	Réf. Pièce	Qté	Description
0	909 5991 000	1	KIT DE FIXATION D EMBOUCHURE BA410
3	L08603665	2	ROULETTE CAOUTC D 50
8	909 5554 000	1	CORPS D EMBOUCHURE
9	909 5555 000	4	MAINTIENT LAMELLE
13	L08603689	2	RONDELLE 6X18X1 5
14	L08603880	1	ROUE PROTECTION EMBOUCH
15	909 5703 000	1	ROULETTES EMBOUCHURE
16	909 5702 000	1	EMBOUCHURE DROITE CPLT
17	9097637000	1	PAPILLON FIXATION EMBOUCH
10A	9097354000	1	KIT LAMELLES PUR 28

TSB IT 2008-007

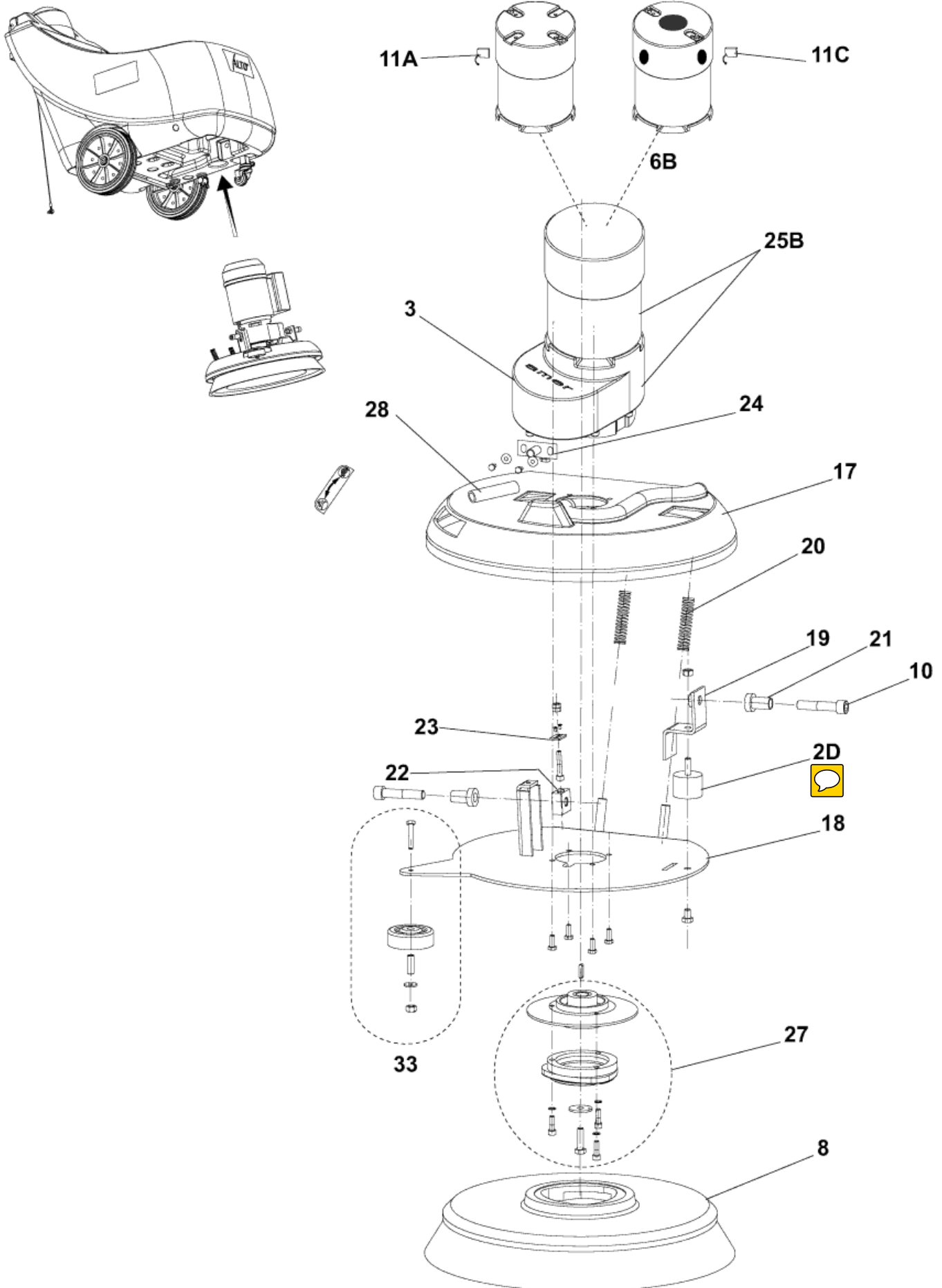
Systeme de brosse

SCRUBTEC 343 B

09-02-2013

ID Liste de piéces
343B0140

17



Systeme de brosse

SCRUBTEC 343 B

09-02-2013

ID Liste de piéces
343B0140

18

Pos	Réf. Piéce	Qté	Description	
0	145 9774 000	1	CLAVETTE	For GEAR REDUCTION 1 19
0	909 5992 000	1	KIT VIS PLATEAU SUPPORT	
3	L08603849	1	REDUCTEUR MOTEUR BROSSE	
8	L08812891	1	BROSSE PROLENE D430MM	
10	146 2826 000	2	VIS M12X55	
17	909 5550 000	1	CARTER DE PROTECT BROSSE	
18	909 6269 000	1	PLATEAU	
19	909 6270 000	1	SUPPORT	
20	909 5558 000	2	RESSORT	
21	909 5559 000	2	BAGUE A COLLERETTE BA410	
22	909 5585 000	1	VIS REGLAGE	
23	909 5586 000	1	PLAQUE	
24	909 6217 000	1	TUBE CUIVRE DE SOLUTION	
27	L08812589	1	KIT ENCLENCHEUR COMPLET	
28	909 5622 000	1	TUYAU 640 MM	
2D	9097184000	1	SILENT BLOCS M8	
33	909 5397 000	1	ROULETTE DE PROTECTION	
6B	9097114000	1	MOTEUR ELECTRIQUE 520W24V	TSB IT 2007-011
11C	909 6893 000	1	CHARBONS MOTEUR DE BROSSE	TSB IT 2007-011
25B	9097113000	1	MOTEUR REDUCT BROSSE 24V	TSB IT 2007-011

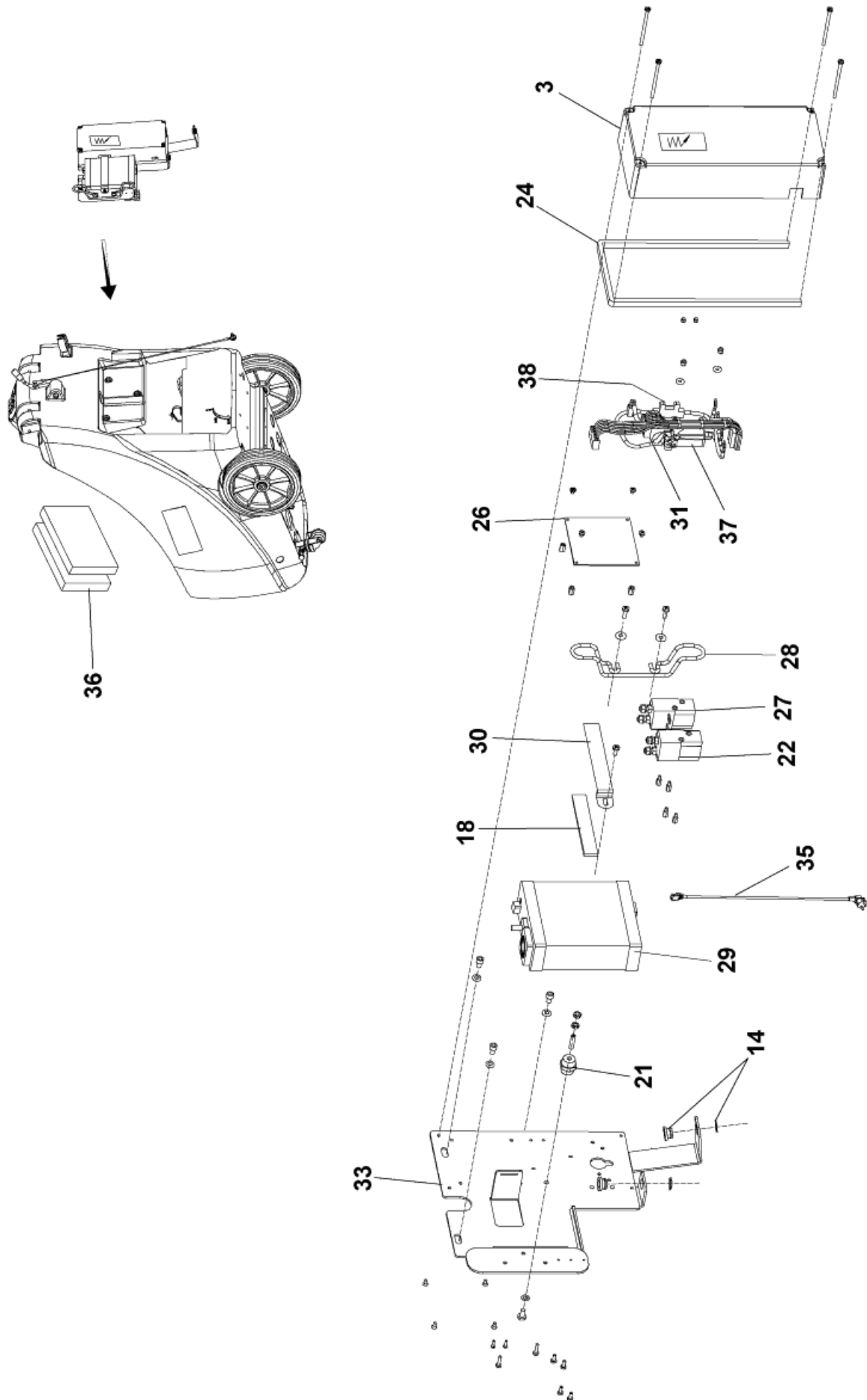
SYSTEME DE CABLAGE

SCRUBTEC 343 B

09-02-2013

ID Liste de pièces
343B0160

19



SYSTEME DE CABLAGE

SCRUBTEC 343 B

09-02-2013

ID Liste de pièces
343B0160

20

Pos	Réf. Pièce	Qté	Description
0	145 0227 000	1	FUSIBLE 40 A
0	145 1248 000	1	CAP D. 7.9
0	145 3824 000	1	FUSIBLE 40 A
0	145 9852 000	1	FUSIBLE 5 A
0	80564200	2	ELEMENT BATTERIE 50 A/H
0	80564310	2	ELEMENT DE BATTERIE 12V 76AH GEL
0	909 5994 000	1	KIT DE FIXATION VISSERIE + CROCHET
0	909 6299 000	1	HARNESS MACHINE W CHARG. BEFORE S.NO.084834866
0	909 6305 000	1	HARNESS MACHINE W/O CHARG. BEFORE S.NO.084834866
0	909 6446 000	1	FAN COOLING
0	9097590000	1	CABLE DE CONNECTION BATTERIE
0	9097743000	1	HARNESS MACHINE W/O CHARGER FROM S.NO.084834866
0	9097759000	1	CABLAGE POUR MACHINE AVEC CHARGEUR FROM S.NO.084834866
0	9099032000	1	CHARGEUR DE BATTERIE 24V 8A
0	9099032000	1	CHARGEUR DE BATTERIE 24V 8A
0	L08603889	1	HARNAIS DE BATTERIE
3	9099432000	1	COVER ELECTRICAL BOX KIT
14	909 6062 000	2	KIT RONDELLE
18	146 0656 000	1	JOINT
21	146 0708 000	1	ISOLATEUR BLANC M6
22	909 5127 000	1	RELAJ 24 VOLTS
24	146 2118 000	1	JOINT L.715 mm
26	909 5098 000	1	CARTE ELECTRONIQUE 24 V
27	146 0719 000	1	RELAIS 24 VOLTS
28	909 5149 000	1	SUPPORT CABLE
29	9099032000	1	CHARGEUR DE BATTERIE 24V 8A
30	909 6429 000	1	BRACKET
31	909 6426 000	1	CABLAGE CARTE ELECTRONIQU
33	909 6288 000	1	PLATE. ELECT.COMP.FIXING
35	909 5633 000	1	CABLE ALIMENTATION CHARG
35	909 5676 000	1	CABLE EXTENSION UK PLUG
35	9096914000	1	CABLAGE PRISE US
36	L08812670	2	PLAQUE DE MAINTIEN DE BATTERIE
37	145 8046 000	1	SUPPORT FUSIBLE
38	146 0660 000	1	SUPPORT FUSIBLE

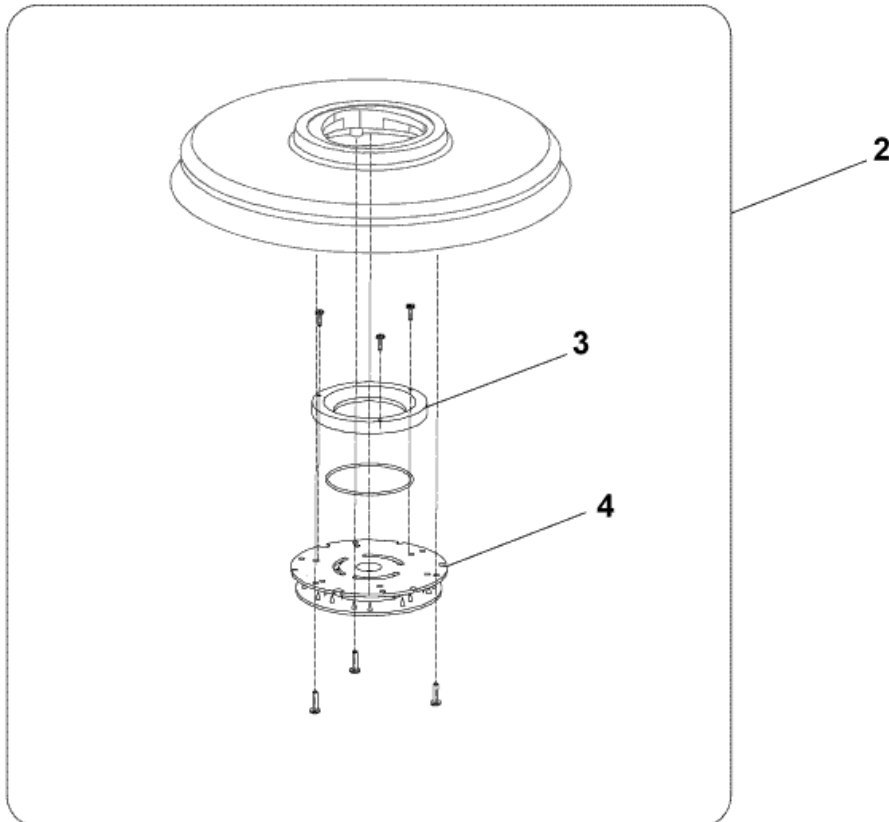
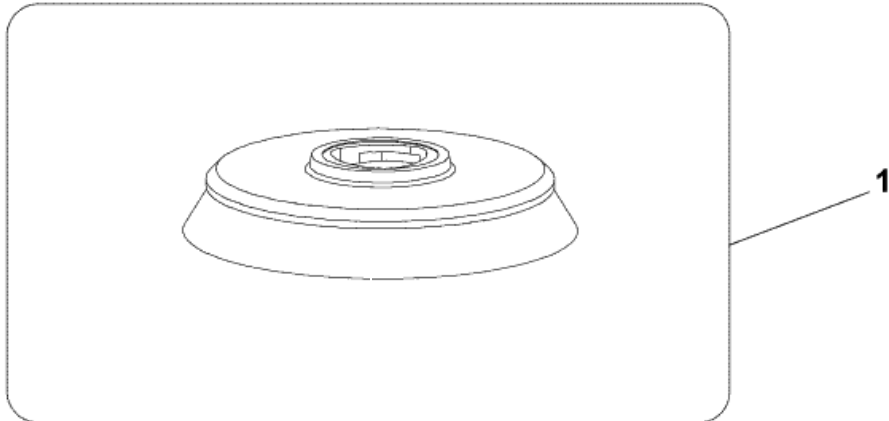
Accessoires 1

SCRUBTEC 343 B

09-02-2013

ID Liste de pièces
343B0180

21



Accessoires 1

SCRUBTEC 343 B

09-02-2013

ID Liste de pièces
343B0180

22

Pos	Réf. Pièce	Qté	Description
1	909 5691 000	1	BROSSE MIDLITE GRIT D 430
1	909 5692 000	1	BROSSE MIDGRIT 240 D430
1	909 5693 000	1	BROSSE PROLITE D 430MM
1	909 5694 000	1	BROSSE VEGETALE UNION MIX
2	909 5695 000	1	PLATEAU SUPPORT DISQUE
3	L08603966	1	JOINT PLATEAU
4	L08837030	1	FLASQUE DE CENTREUR DISQU

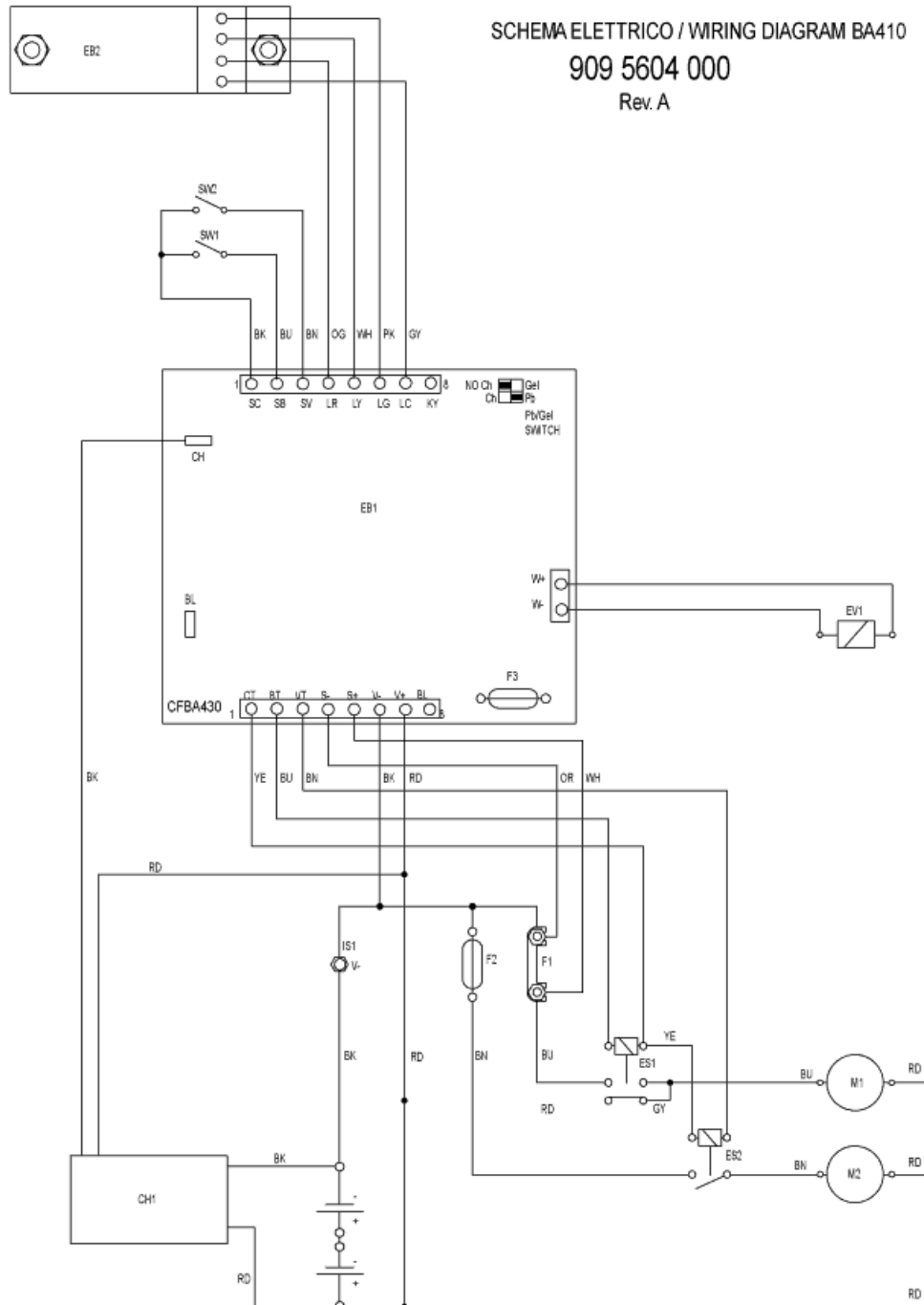
SCHEMA DE CABLAGE

SCRUBTEC 343 B

09-02-2013

ID Liste de pièces
343B0200

23



LEGENDA	
CH1	BATTERY CHARGER (OPT)
C1	CHARGER OUTPUT CONNECTOR (OPT)
EB1	ELECTRONIC BOARD (CFBA430)
EB2	LED BOARD (CFBALED)
ES1	BRUSH EL. SWITCH
ES2	VACUUM EL. SWITCH
EV1	WATER ELECTRIC VALVE
F1	BRUSH FUSE (40A)
F2	VACUUM FUSE (40A)
F3	WATER VALVE & ELECT. FUSE (5A)
IS1	NEGATIVE INSULATOR
M1	BRUSH MOTOR
M2	VACUUM MOTOR
SW1	BRUSH SWITCH
SW2	VACUUM SWITCH

COLORS CODES	
BK	BLACK nero
BU	BLUE azzurro
BN	BROWN marrone
GN	GREEN verde
GY	GREY grigio
OG	ORANGE arancio
PK	PINK rosa
RD	RED rosso
VT	VIOLET viola
WH	WHITE bianco
YE	YELLOW giallo

SCHEMA DE CABLAGE

SCRUBTEC 343 B

09-02-2013

ID Liste de pièces
343B0200

24

PIECES DETACHEES RECOMMANDEES

SCRUBTEC 343 B

09-02-2013

ID Liste de pièces
343B0220

25

Pas de dessin pour la liste de pièces

PIECES DETACHEES RECOMMANDEES

SCRUBTEC 343 B

09-02-2013

ID Liste de pièces
343BUZZU

26

Pos	Réf. Pièce	Qté	Description
1	9097166000	1	KIT FILTRE DE SOLUTION
2	L08603893	1	GRILLE FILTRE EAU PROPRE
3	909 6268 000	1	JOINT
4	9097354000	1	KIT LAMELLES PUR 28
5	909 5555 000	4	MAINTIENT LAMELLE
6	L08812891	1	BROSSE PROLENE D430MM
7	9099692000	1	TUYAU DE VIDANGE
8	909 6289 000	1	TUYAU D ASPIRATION NOIR
9	909 5579 000	1	FLEXIBLE REFOUMENT AIR
10	145 0227 000	1	FUSIBLE 40 A
11	145 3824 000	1	FUSIBLE 40 A
12	145 9852 000	1	FUSIBLE 5 A
13	9099423000	1	ELECTROVANNE 24V
13	9099423000	1	ELECTROVANNE 24V
14	909 5977 000	1	KIT ELECTOVANNE AVANT NS 084834866
15	909 5651 000	2	SUPPORT DE CAOUTCHOUC
16	909 5696 000	1	VANNE
17	909 5713 000	1	MOTEUR ASPIRATION 24 V
18	909 5371 000	2	CHARBON MOTEUR ASPI
18	9098231000	1	KIT CHARBONS MOTEUR D ASPIRATION 2PCS
19	909 6283 000	1	CABLE
20	909 6437 000	1	CABLE
21	909 5564 000	1	TUBE ACCOUSTIQUE
22	909 5565 000	1	MANCHETTE ANTIBRUIT
23	9097113000	1	MOTEUR REDUCT BROSSE 24V
24	909 6893 000	1	CHARBONS MOTEUR DE BROSSE
25	9097184000	1	SILENT BLOCS M8
26	909 5558 000	2	RESSORT
27	909 6397 000	1	KIT EMBOUCHURE
28	9099744000	2	KIT ROUES
29	909 5099 000	1	KIT CLIQUET
30	909 5701 000	1	KIT DE SERRAGE POIGNEE
31	909 5554 000	1	CORPS D EMBOUCHURE
32	909 5702 000	1	EMBOUCHURE DROITE CPLT
33	909 5703 000	2	ROULETTES EMBOUCHURE
34	L08603880	2	ROUE PROTECTION EMBOUCH
35	909 6062 000	1	KIT RONDELLE
36	909 5584 000	1	INTERRUPTEUR M/A TABLEAU
37	909 5098 000	1	CARTE ELECTRONIQUE 24 V
38	9099032000	1	CHARGEUR DE BATTERIE 24V 8A
39	146 0719 000	1	RELAIS 24 VOLTS
40	909 5127 000	1	RELAIS 24 VOLTS
41	9096916000	1	FILTRE SOLUTION RESERVOIR

Position 18: 9098231000 valid for motor kit 9098233000

Position 18: 909 5371 000 valid for motor kit 909 5713 000

PIECES DETACHEES RECOMMANDEES

SCRUBTEC 343 B

09-02-2013

ID Liste de pièces
343B0220

27

Pos	Réf. Pièce	Qté	Description
42	909 5691 000	1	BROSSE MIDLITE GRIT D 430
43	909 5692 000	1	BROSSE MIDGRIT 240 D430
44	909 5693 000	1	BROSSE PROLITE D 430MM
45	909 5694 000	1	BROSSE VEGETALE UNION MIX
46	909 5695 000	1	PLATEAU SUPPORT DISQUE
47	909 5065 000	1	FILTRE ANTI-MOUSSE

Position 18: 9098231000 valid for motor kit 9098233000

Position 18: 909 5371 000 valid for motor kit 909 5713 000