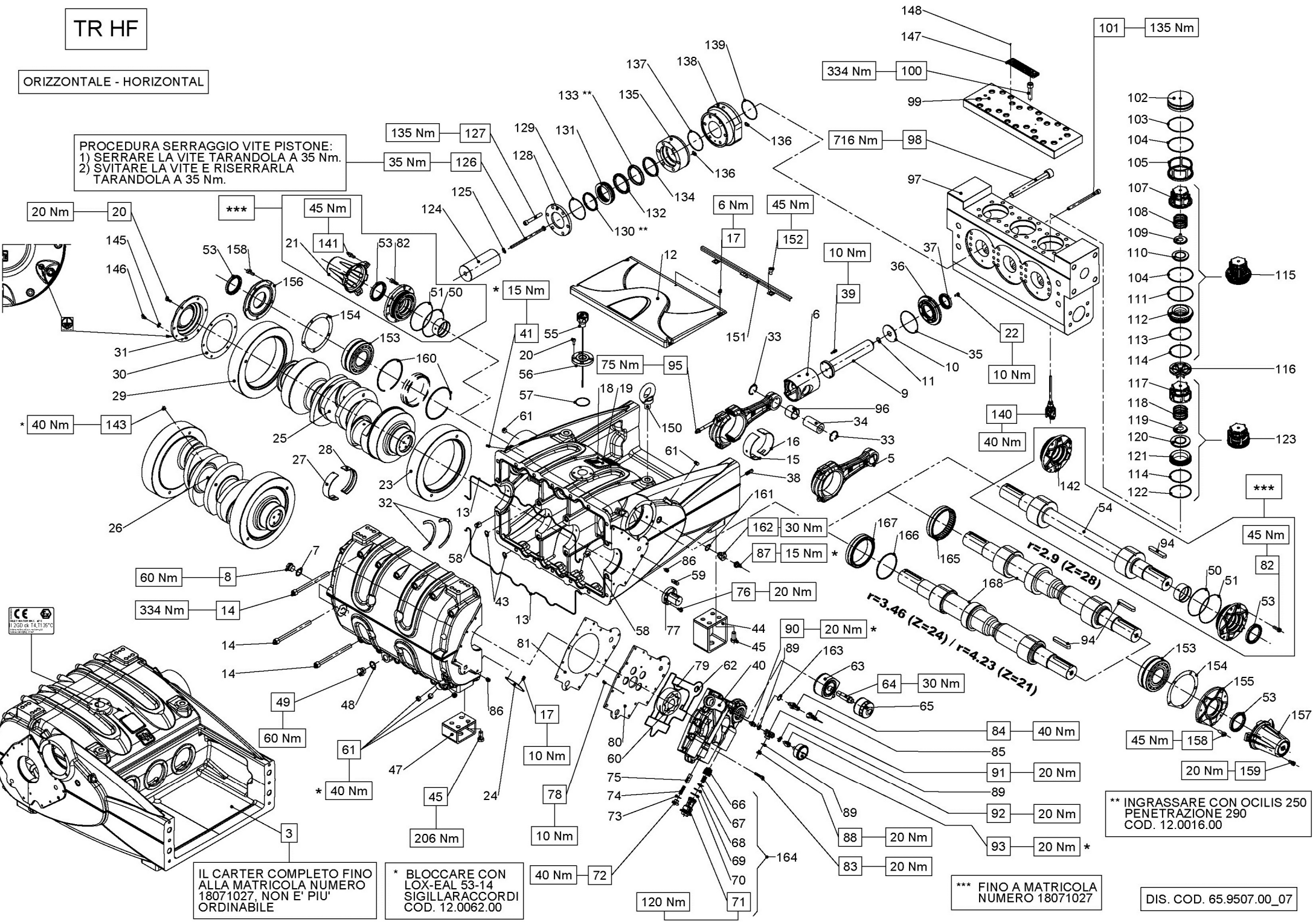


TR HF

ORIZZONTALE - HORIZONTAL

PROCEDURA SERRAGGIO VITE PISTONE:
1) SERRARE LA VITE TARANDOLA A 35 Nm.
2) SVITARE LA VITE E RISSERRARLA TARANDOLA A 35 Nm.



20 Nm

* 40 Nm

60 Nm

334 Nm

60 Nm

* 40 Nm

206 Nm

40 Nm

120 Nm

135 Nm

35 Nm

45 Nm

* 15 Nm

75 Nm

6 Nm

45 Nm

30 Nm

15 Nm *

20 Nm

20 Nm *

30 Nm

30 Nm

40 Nm

20 Nm

20 Nm

20 Nm

20 Nm *

334 Nm

716 Nm

135 Nm

45 Nm

82

53

** INGRASSARE CON OCILIS 250
PENETRAZIONE 290
COD. 12.0016.00

*** FINO A MATRICOLA
NUMERO 18071027

DIS. COD. 65.9507.00_07

IL CARTER COMPLETO FINO
ALLA MATRICOLA NUMERO
18071027, NON E' PIU'
ORDINABILE

* BLOCCARE CON
LOX-EAL 53-14
SIGILLARACCORDI
COD. 12.0062.00



KIT RICAMBIO – SPARE KIT

TR50 (D.50)	TR55 (D.55)	TR60 (D.60)	TR65 (D.65)	TR70 (D.70)	TR75 (D.75)
KIT 2261	KIT 2322	KIT 2268	KIT 2262	KIT 2269	KIT 2263
KIT 2264					
KIT 2337	KIT 2338	KIT 2339	KIT 2340	KIT 2341	KIT 2342
KIT 2265 - 2266 (+0,25) - 2267 (+0,50)					
KIT 2186 - 2187 (+0,25) - 2188 (+0,50)					

**TR50 - TR55 - TR60
TR65 - TR70 - TR75**

POS	CODE CODICE	DESCRIPTION DESCRIZIONE	KIT	NR. PCS.	POS	CODE CODICE	DESCRIPTION DESCRIZIONE	KIT	NR. PCS.
3	65.0113.01	CARTER COMPLETO		1	47	65.2005.02	PIEDE POSTERIORE POMPA ORIZZONTALE		2
5	65.0306.01	BIELLA COMPLETA		3	48	93.1980.00	ROSETTA DI TENUTA G 3/4"		1
6	79.0500.43 79.0502.43	GUIDA PISTONE GUIDA PISTONE +1.0		3	49	98.2265.00 98.2268.50	TAPPO G 3/4"x16 TAPPO G 3/4"x16 PER SONDA D. 6 SS - ATEX		1
7	93.1980.00	ROSETTA DI TENUTA D. 3/4"		2	50	90.3926.50	OR D. 126.67x2.62 NBR 70SH 3500	C	2
8	98.2265.00	TAPPO G 3/4"x16		2	51	90.3805.00	OR D. 132.00x2.50 NBR 70SH	C	2
9	65.0505.66	STELO GUIDA PISTONE		3	53	90.1900.00	ANELLO RAD. D. 70.0x90.0x10.0	C	2
10	65.2105.66	PARASPRUZZI		3					
11	90.3596.00	OR D. 18.77x1.78 NBR 70SH 2075	C	3	54	10.0811.55 10.0812.55 10.0813.55	PIGNONE Z28 R. 2.900 - ELICOIDALE PIGNONE Z24 R. 3.460 - ELICOIDALE PIGNONE Z21 R. 4.230 - ELICOIDALE		1
12	65.1507.53 65.1510.76	COPERCHIO SUPERIORE CARTER COPERCHIO SUPERIORE CARTER - ATEX		1	55	98.2340.50 98.2340.70	TAPPO OLIO G 1"x358 CON ASTA TAPPO OLIO G 1"x358 CON ASTA - ATEX		1
13	65.2140.82	GUARNIZIONE D. 3.53x530.00	C	2	56	65.2112.54	SUPPORTO ASTA LIVELLO OLIO ORIZZONTALE		1
14	99.5224.00	VITE M16x200 UNI 5931		22	57	90.3898.00	OR D. 56.82x2.62 NBR 70SH 3225	C	1
15	90.9323.00 90.9324.00 90.9325.00	SEMIBOCCOLA TESTA BIELLA - INF. SEMIBOCCOLA TESTA BIELLA +0.25 - INF. SEMIBOCCOLA TESTA BIELLA +0.50 - INF.	E E E	3	58	79.2116.89	BUSSOLA CENTRAGGIO CARTER-SUPPORTO		4
16	90.9320.00 90.9321.00 90.9322.00	SEMIBOCCOLA TESTA BIELLA - SUP. SEMIBOCCOLA TESTA BIELLA +0.25 - SUP. SEMIBOCCOLA TESTA BIELLA +0.50 - SUP.	E E E	3	59	91.4995.00	LINGUETTA 12.0x8.0x40.0		1
17	99.1820.00	VITE M6x12 DIN 6921		9	60	79.2119.07	ASSIEME ROTORI POMPA OLIO H=35		1
18	91.5700.00	RIVETTO AUTOF. D. 2.5x5.0		4	61	98.2155.00	TAPPO CONICO M20.0x1.5		6
19	97.8268.00	TARGHETTA POMPA		1	62	90.3852.00	OR D. 22.22x2.62 NBR 70SH 130	C	1
20	99.3059.00	VITE M8x20 UNI 5931		10	63	65.2137.00	SCAMBIATORE ACQUA-OLIO		1
21	65.1509.20	COPERCHIO ESTREMITA' ALBERO		1	64	65.2138.64	RACCORDO SCAMBIATORE FILTRO OLIO		1
22	99.1853.00	VITE M6x16 UNI 5931		6	65	92.8990.00	FILTRO OLIO M20.0x1.5		1
23	10.0815.55 10.0817.55 10.0819.55	CORONA SX Z81 R. 2.900 - ELICOIDALE CORONA SX Z83 R. 3.460 - ELICOIDALE CORONA SX Z89 R. 4.230 - ELICOIDALE		1	66	36.2009.51	GUIDA VALVOLA		4
24	65.2108.74	RETINA FILTRO OLIO		1	67	94.7440.00	MOLLA Dm. 15.4x26.5		4
25	65.0206.55	ALBERO A GOMITI C. 130		1	68	36.2010.76	VALVOLA SFERICA		4
26	65.0210.01 65.0211.01 65.0212.01	COMPRESSIVO ALBERO C. 130 R. 2.900 COMPRESSIVO ALBERO C. 130 R. 3.460 COMPRESSIVO ALBERO C. 130 R. 4.230		1	69	90.3865.00	OR D. 29.82x2.62 NBR 70SH 3118	C	4
27	90.9350.00 90.9351.00 90.9352.00	SEMIBOCCOLA DI BANCO - INF. SEMIBOCCOLA DI BANCO +0.25 - INF. SEMIBOCCOLA DI BANCO +0.50 - INF.	D D D	4	70	90.3873.00	OR D. 36.14x2.62 NBR 70SH 3143	C	4
28	90.9347.00 90.9348.00 90.9349.00	SEMIBOCCOLA DI BANCO - SUP. SEMIBOCCOLA DI BANCO +0.25 - SUP. SEMIBOCCOLA DI BANCO +0.50 - SUP.	D D D	4	71	79.2139.64	CARTUCCIA VALVOLA		4
29	10.0814.55 10.0816.55 10.0818.55	CORONA DX Z81 R. 2.900 - ELICOIDALE CORONA DX Z83 R. 3.460 - ELICOIDALE CORONA DX Z89 R. 4.230 - ELICOIDALE		1	72	98.2137.80	TAPPO M18.0x11.0		1
30	65.2109.84	GUARNIZIONE COPERCHIO LATERALE	C	1	73	96.7410.00	RONDELLA D. 18.2x24.0x1.5		1
31	65.1506.20	COPERCHIO ALBERO A GOMITI		1	74	94.7390.00	MOLLA Dm. 10.8x37.9		1
32	90.9353.00	SEMIANELLO DI SPALLAMENTO		2	75	79.2136.64	PISTONCINO VALVOLA SOVRAPRESSIONE		1
33	90.0755.00	ANELLO D'ARRESTO J45		6	76	99.3039.00	VITE M8x16 UNI 5931		4
34	97.7470.00	SPINOTTO D. 45x86		3	77	79.2126.54	CODOLO COMANDO ROTORI POMPA OLIO		1
35	90.3920.00	OR D. 101.27x2.62 NBR 70SH 3400		3	78	99.1851.00	VITE M6x16 UNI 5933		3
36	79.2100.22	COPERCHIO PARAOLIO GUIDA PISTONE		3	79	79.2127.47	GUARNIZIONE CORPO POMPA OLIO	C	1
37	90.1715.00	ANELLO RAD. D. 50.0x70.0x10.0/11.5		3	80	79.2128.74	PIASTRA POMPA OLIO		1
38	97.6300.00	SPINA CILINDRICA D. 12.0x40.0		2	81	79.2129.84	GUARNIZIONE PIASTRA POMPA OLIO	C	1
39	99.1897.00	VITE M6x25 UNI 5931		12	82	99.3686.00	VITE M10x30 UNI 5931		12
40	79.2124.20 65.2219.20	CORPO POMPA OLIO CORPO POMPA OLIO - ATEX		1	83	99.3116.00	VITE M08x40 UNI 5931		15
41	98.1930.00	TAPPO CONICO M8.0x1.0		2	84	93.5105.00 93.5106.00	TERMOSTATO T.105 N.C. 12V TERMOSTATO T.105 N.C. 12V - ATEX		1
43	90.3845.00	OR D. 18.72x2.62 NBR 70SH 3075	C	4	85	93.5515.00	CONNETTORE INTER. SPIA TEMPERATURA		1
44	65.2006.02	PIEDE ANTERIORE POMPA ORIZZONTALE		2	86	79.2135.89	BUSSOLA CENTRAGGIO POMPA OLIO		2
45	99.5133.00	VITE M16x35 UNI 5739		16	87	93.5555.00 93.5556.00	PRESSOSTATO 0.3 N.A. 12V PRESSOSTATO 0.3 N.A. 12V - ATEX		1
					88	98.2042.50	TAPPO G 1/4"x9 TE17 ZINC.		1
					89	96.7230.00	ROSETTA D. 13.5x19.0x1.5		3
					90	95.2560.00	RACCORDO M-M NPT 1/4" - G 1/4"		1
					91	96.3100.00	RACCORDO A T F-F-F G 1/4"		1
					92	95.2566.00	NIPPOLO DI RIDUZIONE M-F G 1/4"		1
					93	94.6070.00	MANOMETRO ATTACCO POSTERIORE 0-16 D. 63		1
					94	91.5050.00	LINGUETTA 18.0x11.0x100.0		1
					95	99.4410.00	VITE SERRAGGIO BIELLA		6
					96	90.9185.00	BOCCOLA PIEDE BIELLA		3
					97	65.1205.56	TESTATA POMPA		1
					98	99.5355.00	VITE M24x2x220 UNI 5931		4
					99	65.2120.56	COPERCHIO VALVOLE		1

KIT RICAMBIO – SPARE KIT

TR50 (D.50)	TR55 (D.55)	TR60 (D.60)	TR65 (D.65)	TR70 (D.70)	TR75 (D.75)
KIT 2261	KIT 2322	KIT 2268	KIT 2262	KIT 2269	KIT 2263
KIT 2264					
KIT 2337	KIT 2338	KIT 2339	KIT 2340	KIT 2341	KIT 2342
KIT 2265 - 2266 (+0,25) - 2267 (+0,50)					
KIT 2186 - 2187 (+0,25) - 2188 (+0,50)					

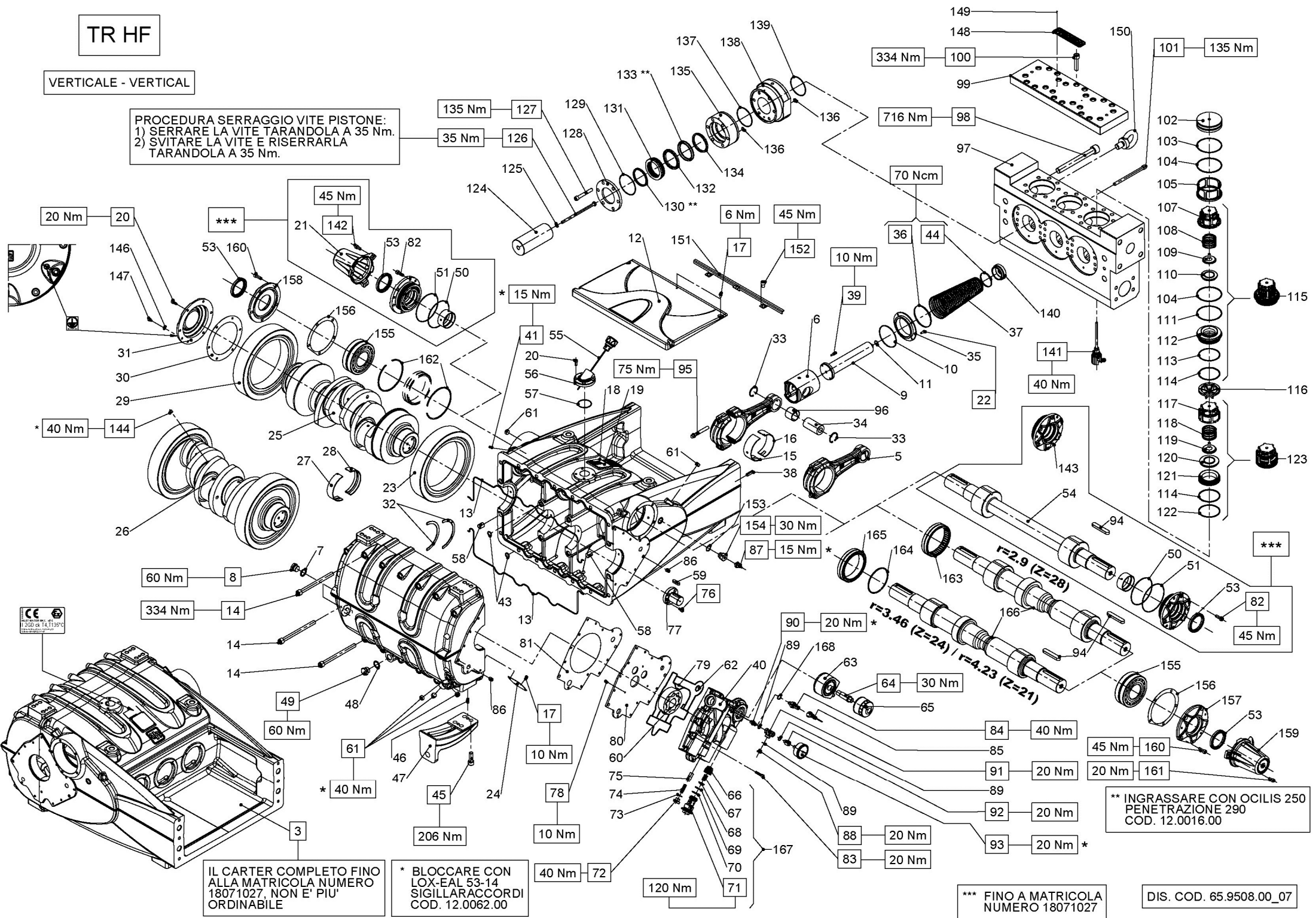
**TR50 - TR55 - TR60
TR65 - TR70 - TR75**

POS	CODE CODICE	DESCRIPTION DESCRIZIONE	KIT	NR. PCS.	POS	CODE CODICE	DESCRIPTION DESCRIZIONE	KIT	NR. PCS.
100	99.5149.00	VITE M16x65 UNI 5931		24		90.2895.00	ANELLO RESTOP D. 65.0x80.0x8.0/4.5	A-C	
101	99.4495.00	VITE M12x180 UNI 5931		24	132	90.2902.00	ANELLO RESTOP D. 70.0x85.0x8.0/4.5	A-C	3
102	65.2121.56	TAPPO VALVOLA		3		90.2912.00	ANELLO RESTOP D. 75.0x95.0x9.5/4.5	A-C	
103	90.5345.00	ANELLO ANTIEST. D. 105.4x111.2x1.5	B-C	3		90.2863.00	ANELLO TEN. ALT. D. 50.0x65.0x7.5/4.5 HP	A-C	
104	90.4146.00	OR D. 104.37x3.53 NBR 70SH 4412	B-C	6		90.2873.00	ANELLO TEN. ALT. D. 55.0x70.0x7.5/4.5 HP	A-C	
105	65.2203.05	DISTANZIALE VALVOLA MANDATA	B	3	133	90.2883.00	ANELLO TEN. ALT. D. 60.0x76.0x8.0/4.8 HP	A-C	3
107	36.2151.05	GUIDA VALVOLA MANDATA		3		90.2893.00	ANELLO TEN. ALT. D. 65.0x80.0x7.5/4.5 HP	A-C	
108	94.7745.00	MOLLA Dm. 56.0x57.3		3		90.2904.00	ANELLO TEN. ALT. D. 70.0x85.0x7.5/4.5 HP	A-C	
109	36.2129.51	GUIDA INTERNA VALVOLA DI MANDATA		3		90.2914.00	ANELLO TEN. ALT. D. 75.0x95.0x10.0/6.0 HP	A-C	
110	36.2126.01	VALVOLA SFERICA DI MANDATA		3					
111	90.5340.00	ANELLO ANTIEST. D. 105.2x111.0x1.5	B-C	3	134	73.1002.91	ANELLO DI TESTA D. 50		
112	36.2121.56	SEDE VALVOLA DI MANDATA		3		73.1003.91	ANELLO DI TESTA D. 55		
113	90.5315.00	ANELLO ANTIEST. D. 89.4x95.2x1.5	C	3		78.1004.91	ANELLO DI TESTA D. 60		3
114	90.4144.00	OR D. 88.50x3.53 NBR 70SH 4350	C	6		65.1007.91	ANELLO DI TESTA D. 65		
115	36.7253.01	GR. VALVOLA DI MANDATA	B	3		65.1008.91	ANELLO DI TESTA D. 70		
116	65.2122.51	DISTANZIALE GUIDA VALVOLA	B	3		65.1009.91	ANELLO DI TESTA D. 75		
117	36.2130.05	GUIDA VALVOLA D'ASPIRAZIONE		3		65.0605.56	CAMICIA PISTONE D. 50		
118	94.7755.00	MOLLA Dm. 58.5x103.1		3	135	65.0616.56	CAMICIA PISTONE D. 55		
119	36.2128.51	GUIDA INTERNA VALVOLA D'ASPIRAZIONE		3		65.0606.56	CAMICIA PISTONE D. 60		3
120	36.2127.01	VALVOLA SFERICA D'ASPIRAZIONE		3		65.0607.56	CAMICIA PISTONE D. 65		
121	36.2120.56	SEDE VALVOLA D'ASPIRAZIONE		3		65.0608.56	CAMICIA PISTONE D. 70		
122	90.5310.00	ANELLO ANTIEST. D. 89.2x95.0x1.5	C	3		65.0609.56	CAMICIA PISTONE D. 75		
123	36.7226.01	GR. VALVOLA D'ASPIRAZIONE	B	3	136	90.3830.00	OR D. 13.10x2.62 NBR 70SH 117	A-C	6
	65.0405.09	PISTONE D. 50x180			137	90.3913.50	OR D. 71.12x2.62 NBR 90SH 3281 - TR50 TR55 TR60	A-C	3
	65.0433.09	PISTONE D. 55x180				90.3917.00	OR D. 88.57x2.62 NBR 70SH 3350 - TR65 TR70 TR75	A-C	
124	65.0406.09	PISTONE D. 60x180		3		65.2146.56	SUPPORTO CAMICIA D. 50-55		
	65.0434.09	PISTONE D. 65x180			138	65.2125.56	SUPPORTO CAMICIA D. 60		3
	65.0407.09	PISTONE D. 70x180				65.2126.56	SUPPORTO CAMICIA D. 65-70-75		
	65.0408.09	PISTONE D. 75x180			139	90.3917.50	OR D. 88.57x2.62 SINTEK-H TPU 3350	A-C	3
125	96.7105.00	ROSETTA D. 10.0x18.0x0.9		3	140	10.7449.01	DISPOS. APERTURA VALVOLE		3
126	99.3865.00	VITE M10x200 UNI 5737		3	141	99.3652.00	VITE M10x20 5931		3
127	99.4418.00	VITE M12x90 UNI 5931		18	142	65.7005.01	COPERCHIO PIGNONE PTO COMPLETO		2
	65.2128.56	ANELLO SUPPORTO GUARNIZIONI D. 50			143	99.4250.00	VITE M12x12 5923		2
	65.2183.56	ANELLO SUPPORTO GUARNIZIONI D. 55			145	96.7017.50	ROSETTA D. 8.4x15.0x0.8 - ATEX		1
	65.2130.56	ANELLO SUPPORTO GUARNIZIONI D. 60			146	99.3019.00	VITE M8x10 5931 - ATEX		1
128	65.2132.56	ANELLO SUPPORTO GUARNIZIONI D. 65		3	147	97.8276.00	MARCHIO PRATISSOLI		1
	65.2134.56	ANELLO SUPPORTO GUARNIZIONI D. 70			148	91.5703.00	RIVETTO AUTOFILETTANTE D. 2.5x8.0		2
	65.2136.56	ANELLO SUPPORTO GUARNIZIONI D. 75			150	93.1080.00	GOLFARE M24 UNI 2947		2
					151	65.2184.76	SUPPORTO CAPERCHIO SUPERIORE CARTER		1
129	90.3913.50	OR D. 71.12x2.62 NBR 90SH 3281 - TR50 TR55	A-C		152	99.4254.00	VITE M12x16 5931		2
	90.3916.00	OR D. 82.22x2.62 NBR 70SH 3325 - TR60 TR65	A-C		153	91.8760.00	CUSCINETTO A RULLI		2
	90.3917.00	OR D. 88.57x2.62 NBR 70SH 3350 - TR70	A-C	3	154	65.2217.84	GUARNIZIONE COPERCHIO PIGNONE		2
	90.3918.00	OR D. 94.92x2.62 NBR 70SH 3375 - TR75	A-C		155	65.1515.13	COPERCHIO PIGNONE PTO SX		1
	90.2860.00	ANELLO TEN. ALT. D. 50.0x58.0x5.5 LP	A-C		156	65.1516.13	COPERCHIO PIGNONE PTO DX		1
130	90.2870.00	ANELLO TEN. ALT. D. 55.0x63.0x5.5 LP	A-C		157	65.1514.20	COPERCHIO ESTREMITA' ALBERO		1
	90.2880.00	ANELLO TEN. ALT. D. 60.0x68.0x5.5 LP	A-C	3	158	99.3668.00	VITE M10x25 UNI 5931		10
	90.2890.00	ANELLO TEN. ALT. D. 65.0x73.0x5.5 LP	A-C		159	99.3045.00	VITE M8x18 UNI 5931		3
	90.2900.00	ANELLO TEN. ALT. D. 70.0x80.0x5.4 LP	A-C		160	90.1020.00	ANELLO D'ARRESTO SB150		2
	90.2910.00	ANELLO TEN. ALT. D. 75.0x85.0x5.5 LP	A-C		161	96.7563.00	ROSETTA D. 22.3x28.0x1.5		1
	65.2204.66	SUPPORTO GUARNIZIONI D. 50			162	95.2729.00	NIPPLO M-F M22x1.5 / M10x1		1
131	65.2205.66	SUPPORTO GUARNIZIONI D. 55		3	163	96.7380.00	ROSETTA D. 17.5x23.0x1.5 - ATEX		1
	65.2206.66	SUPPORTO GUARNIZIONI D. 60			164	36.7158.01	GR. VALVOLA ASPIRAZIONE / MANDATA POMPA OLIO		4
	65.2208.66	SUPPORTO GUARNIZIONI D. 65			165	91.8895.00	CUSCINETTO A RULLI		1
	65.2209.66	SUPPORTO GUARNIZIONI D. 70			166	90.1012.00	ANELLO D'ARRESTO SW120		1
	65.2210.66	SUPPORTO GUARNIZIONI D. 75			167	91.8875.00	CUSCINETTO A RULLI		1
132	90.2865.00	ANELLO RESTOP D. 50.0x58.0x8.0/4.5	A-C			10.0873.55	PIGNONE Z28 R. 2.900 - ELICOIDALE		
	90.2875.00	ANELLO RESTOP D. 55.0x70.0x8.0/4.5	A-C	3	168	10.0874.55	PIGNONE Z24 R. 3.460 - ELICOIDALE		1
	90.2885.00	ANELLO RESTOP D. 60.0x76.0x8.0/4.5	A-C			10.0875.55	PIGNONE Z21 R. 4.230 - ELICOIDALE		

TR HF

VERTICALE - VERTICAL

PROCEDURA SERRAGGIO VITE PISTONE:
1) SERRARE LA VITE TARANDOLA A 35 Nm.
2) SVITARE LA VITE E RISERRARLA TARANDOLA A 35 Nm.



IL CARTER COMPLETO FINO ALLA MATRICOLA NUMERO 18071027, NON E' PIU' ORDINABILE

* BLOCCARE CON LOX-EAL 53-14 SIGILLARACCORDI COD. 12.0062.00

*** FINO A MATRICOLA NUMERO 18071027

** INGRASSARE CON OCILIS 250 PENETRAZIONE 290 COD. 12.0016.00

DIS. COD. 65.9508.00_07

KIT RICAMBIO – SPARE KIT

		TR50 (D.50)	TR55 (D.55)	TR60 (D.60)	TR65 (D.65)	TR70 (D.70)	TR75 (D.75)
A	Kit tenute pompanti – Plunger packing kit	KIT 2261	KIT 2322	KIT 2268	KIT 2262	KIT 2269	KIT 2263
B	Kit valvole – Valves kit	KIT 2264					
C	Kit tenute complete - Complete seals kit	KIT 2337	KIT 2338	KIT 2339	KIT 2340	KIT 2341	KIT 2342
D	Kit bronzine banco – Shaft bushing kit	KIT 2265 - 2266 (+0,25) - 2267 (+0,50)					
E	Kit bronzine bielle – Conrod bushing kit	KIT 2186 - 2187 (+0,25) - 2188 (+0,50)					

**TR50 - TR55 - TR60
TR65 - TR70 - TR75**

POS	CODE CODICE	DESCRIPTION DESCRIZIONE	KIT	NR. PCS.	POS	CODE CODICE	DESCRIPTION DESCRIZIONE	KIT	NR. PCS.
3	65.0113.01	CARTER COMPLETO		1	45	99.5142.00	VITE M16x45 UNI 5931		16
5	65.0306.01	BIELLA COMPLETA		3	46	97.6230.00	SPINA CILINDRICA D. 10.0x24.0		8
6	79.0500.43	GUIDA PISTONE		3	47	65.2007.13	PIEDE VERTICALE		4
	79.0502.43	GUIDA PISTONE +1.0			48	93.1980.00	ROSETTA DI TENUTA G 3/4"		1
7	93.1980.00	ROSETTA DI TENUTA D. 3/4"		2	49	98.2265.00	TAPPO G 3/4"x16		1
8	98.2265.00	TAPPO G 3/4"x16		2		98.2268.50	TAPPO G 3/4"x16 PER SONDA D. 6 SS - ATEX		
9	65.0505.66	STELO GUIDA PISTONE		3	50	90.3926.50	OR D. 120.32x2.62 NBR 70SH 3475	C	2
10	90.3920.00	OR D. 101.27x2.62 NBR 70SH 3400	C	3	51	90.3805.00	OR D. 132.00x2.50 NBR 70SH	C	2
11	90.3596.00	OR D. 18.77x1.78 NBR 70SH 2075	C	3	53	90.1900.00	ANELLO RAD. D. 70.0x90.0x10.0	C	2
12	65.1507.53	COPERCHIO SUPERIORE CARTER		1	54	10.0811.55	PIGNONE Z28 R. 2.900 - ELICOIDALE		
	65.1510.76	COPERCHIO SUPERIORE CARTER - ATEX				10.0812.55	PIGNONE Z24 R. 3.460 - ELICOIDALE		1
13	65.2140.82	GUARNIZIONE D. 3.53x530.00	C	2		10.0813.55	PIGNONE Z21 R. 4.230 - ELICOIDALE		
14	99.5224.00	VITE M16x200 UNI 5931		22	55	98.2339.50	TAPPO OLIO G 1"x246 CON ASTA		1
	90.9323.00	SEMIBOCCOLA TESTA BIELLA - INF.	E	3		98.2340.20	TAPPO OLIO G 1"x246 CON ASTA - ATEX		
15	90.9324.00	SEMIBOCCOLA TESTA BIELLA +0.25 - INF.	E	3	56	65.2111.54	SUPPORTO ASTA LIVELLO OLIO VERTICALE	C	1
	90.9325.00	SEMIBOCCOLA TESTA BIELLA +0.50 - INF.	E		57	90.3898.00	OR D. 56.82x2.62 NBR 70SH 3225		1
	90.9320.00	SEMIBOCCOLA TESTA BIELLA - SUP.	E	3	58	79.2116.89	BUSSOLA CENTRAGGIO CARTER-SUPPORTO		4
16	90.9321.00	SEMIBOCCOLA TESTA BIELLA +0.25 - SUP.	E	3	59	91.4995.00	LINGUETTA 12.0x8.0x40.0		1
	90.9322.00	SEMIBOCCOLA TESTA BIELLA +0.50 - SUP.	E		60	79.2119.07	ASSIEME ROTORI POMPA OLIO H=35		1
17	99.1820.00	VITE M6x12 DIN 6921		9	61	98.2155.00	TAPPO CONICO M20.0x1.5		6
18	91.5700.00	RIVETTO AUTOF. D. 2.5x5.0		4	62	90.3852.00	OR D. 22.22x2.62 NBR 70SH 130	C	1
19	97.8268.00	TARGETTA POMPA		1	63	65.2137.00	SCAMBIATORE ACQUA-OLIO		1
20	99.3059.00	VITE M8x20 UNI 5931		10	64	65.2138.64	RACCORDO SCAMBIATORE FILTRO OLIO		1
21	65.1509.20	COPERCHIO ESTREMITA' ALBERO		1	65	92.8990.00	FILTRO OLIO M20.0x1.5		1
22	99.1853.00	VITE M6x16 UNI 5931		12	66	36.2009.51	GUIDA VALVOLA		4
	10.0815.55	CORONA SX Z81 R. 2.900 - ELICOIDALE		1	67	94.7440.00	MOLLA Dm. 15.4x26.5		4
	10.0817.55	CORONA SX Z83 R. 3.460 - ELICOIDALE			68	36.2010.76	VALVOLA SFERICA		4
	10.0819.55	CORONA SX Z89 R. 4.230 - ELICOIDALE			69	90.3865.00	OR D. 29.82x2.62 NBR 70SH 3118	C	4
24	65.2108.74	RETINA FILTRO OLIO		1	70	90.3873.00	OR D. 36.14x2.62 NBR 70SH 3143	C	4
25	65.0206.55	ALBERO A GOMITI C. 130		1	71	79.2139.64	CARTUCCIA VALVOLA		4
	65.0210.01	COMPLESSIVO ALBERO C. 130 R. 2.900		1	72	98.2137.80	TAPPO M18.0x11.0		1
	65.0211.01	COMPLESSIVO ALBERO C. 130 R. 3.460			73	96.7410.00	RONDELLA D. 18.2x24.0x1.5		1
	65.0212.01	COMPLESSIVO ALBERO C. 130 R. 4.230			74	94.7390.00	MOLLA Dm. 10.8x37.9		1
26	90.9350.00	SEMIBOCCOLA DI BANCO - INF.	D	4	75	79.2136.64	PISTONCINO VALVOLA SOVRAPRESSIONE		1
	90.9351.00	SEMIBOCCOLA DI BANCO +0.25 - INF.	D		76	99.3039.00	VITE M8x16 UNI 5931		4
	90.9352.00	SEMIBOCCOLA DI BANCO +0.50 - INF.	D		77	79.2126.54	CODOLO COMANDO ROTORI POMPA OLIO		1
27	90.9347.00	SEMIBOCCOLA DI BANCO - SUP.	D	4	78	99.1851.00	VITE M6x16 UNI 5933		3
	90.9348.00	SEMIBOCCOLA DI BANCO +0.25 - SUP.	D		79	79.2127.47	GUARNIZIONE CORPO POMPA OLIO	C	1
	90.9349.00	SEMIBOCCOLA DI BANCO +0.50 - SUP.	D		80	79.2128.74	PIASTRA POMPA OLIO		1
28	10.0814.55	CORONA DX Z81 R. 2.900 - ELICOIDALE		1	81	79.2129.84	GUARNIZIONE PIASTRA POMPA OLIO	C	1
	10.0816.55	CORONA DX Z83 R. 3.460 - ELICOIDALE			82	99.3686.00	VITE M10x30 UNI 5931		12
	10.0818.55	CORONA DX Z89 R. 4.230 - ELICOIDALE			83	99.3116.00	VITE M8x40 UNI 5931		15
30	65.2109.84	GUARNIZIONE COPERCHIO LATERALE	C	1	84	93.5105.00	TERMOSTATO T.105 N.C. 12V		1
31	65.1506.20	COPERCHIO ALBERO A GOMITI		1		93.5106.00	TERMOSTATO T.105 N.C. 12V - ATEX		
32	90.9353.00	SEMIANELLO DI SPALLAMENTO	D	2	85	93.5515.00	CONNETTORE INTER. SPIA TEMPERATURA		1
33	90.0755.00	ANELLO D'ARRESTO J45		6	86	79.2135.89	BUSSOLA CENTRAGGIO POMPA OLIO		2
34	97.7470.00	SPINOTTO D. 45x86		3		93.5555.00	PRESSOSTATO 0.3 N.A. 12V		
35	65.2107.66	FLANGIA PER SOFFIETTO		3	87	93.5556.00	PRESSOSTATO 0.3 N.A. 12V - ATEX		1
36	92.8110.00	FASCETTA D. 98-109		3	88	98.2042.50	TAPPO G 1/4"x9 TE17 ZINC.		1
	65.2110.47	SOFFIETTO	C	3	89	96.7230.00	ROSETTA D. 13.5x19.0x1.5		3
	65.2218.47	SOFFIETTO - ATEX			90	95.2560.00	RACCORDO M-M NPT 1/4" - G 1/4"		1
38	97.6300.00	SPINA CILINDRICA D. 12.0x40.0		2	91	96.3100.00	RACCORDO A T F-F G 1/4"		1
39	99.1897.00	VITE M6x25 UNI 5931		12	92	95.2566.00	NIPPOLO DI RIDUZIONE M-F G 1/4"		1
40	79.2124.20	CORPO POMPA OLIO		1	93	94.6070.00	MANOMETRO ATTACCO POSTERIORE 0-16 D. 63		1
	65.2219.20	CORPO POMPA OLIO - ATEX			94	91.5050.00	LINGUETTA 18.0x11.0x100.0		1
41	98.1930.00	TAPPO CONICO M8.0x1.0		2	95	99.4410.00	VITE SERRAGGIO BIELLA		6
43	90.3845.00	OR D. 18.72x2.62 NBR 70SH 3075	C	4	96	90.9185.00	BOCCOLA PIEDE BIELLA		3
44	92.8100.00	FASCETTA D. 58-69		3	97	65.1205.56	TESTATA POMPA		1

KIT RICAMBIO – SPARE KIT

		TR50 (D.50)	TR55 (D.55)	TR60 (D.60)	TR65 (D.65)	TR70 (D.70)	TR75 (D.75)
A	Kit tenute pompanti – Plunger packing kit	KIT 2261	KIT 2322	KIT 2268	KIT 2262	KIT 2269	KIT 2263
B	Kit valvole – Valves kit	KIT 2264					
C	Kit tenute complete - Complete seals kit	KIT 2337	KIT 2338	KIT 2339	KIT 2340	KIT 2341	KIT 2342
D	Kit bronzine banco – Shaft bushing kit	KIT 2265 - 2266 (+0,25) - 2267 (+0,50)					
E	Kit bronzine bielle – Conrod bushing kit	KIT 2186 - 2187 (+0,25) - 2188 (+0,50)					

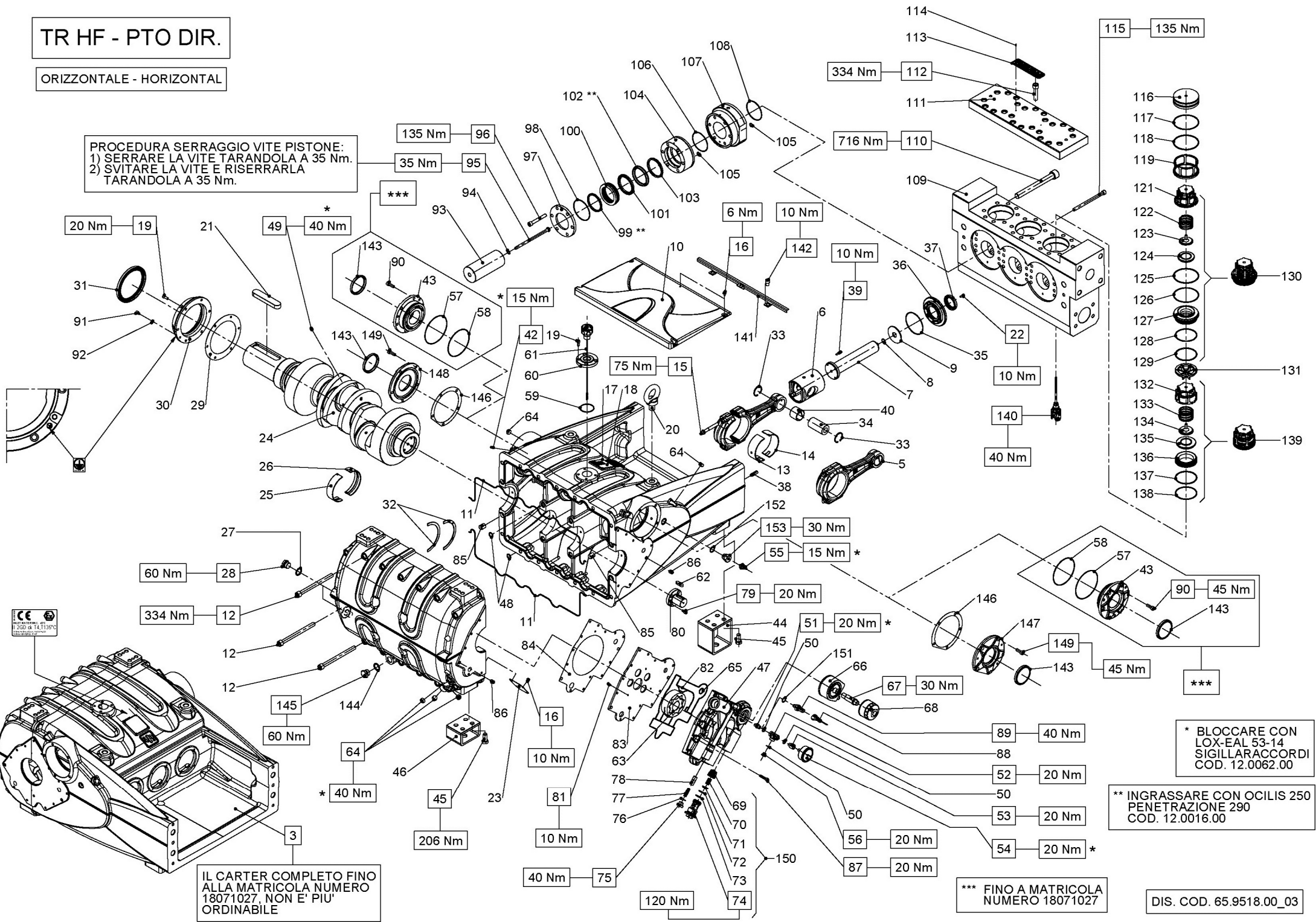
**TR50 - TR55 - TR60
TR65 - TR70 - TR75**

POS	CODE CODICE	DESCRIPTION DESCRIZIONE	KIT	NR. PCS.	POS	CODE CODICE	DESCRIPTION DESCRIZIONE	KIT	NR. PCS.
98	99.5355.00	VITE M24x2x220 UNI 5931		4	132	90.2895.00	ANELLO RESTOP D. 65.0x80.0x8.0/4.5	A-C	3
99	65.2120.56	COPERCHIO VALVOLE		1		90.2902.00	ANELLO RESTOP D. 70.0x85.0x8.0/4.5	A-C	
100	99.5149.00	VITE M16x65 UNI 5931		24		90.2912.00	ANELLO RESTOP D. 75.0x95.0x9.5/4.5	A-C	
101	99.4495.00	VITE M12x180 UNI 5931		24		90.2863.00	ANELLO TEN. ALT. D. 50.0x65.0x7.5/4.5 HP	A-C	
102	65.2121.56	TAPPO VALVOLA		3		90.2873.00	ANELLO TEN. ALT. D. 55.0x70.0x7.5/4.5 HP	A-C	
103	90.5345.00	ANELLO ANTIEST. D. 105.4x111.2x1.5	B-C	3	133	90.2883.00	ANELLO TEN. ALT. D. 60.0x76.0x8.0/4.8 HP	A-C	3
104	90.4146.00	OR D. 104.37x3.53 NBR 70SH 4412	B-C	3		90.2893.00	ANELLO TEN. ALT. D. 65.0x80.0x7.5/4.5 HP	A-C	
105	65.2203.05	DISTANZIALE VALVOLA MANDATA	B	6		90.2904.00	ANELLO TEN. ALT. D. 70.0x85.0x7.5/4.5 HP	A-C	
107	36.2151.05	GUIDA VALVOLA MANDATA		3		90.2914.00	ANELLO TEN. ALT. D. 75.0x95.0x10.0/6.0 HP	A-C	
108	94.7745.00	MOLLA Dm. 56.0x57.3		3		73.1002.91	ANELLO DI TESTA D. 50		
109	36.2129.51	GUIDA INTERNA VALVOLA DI MANDATA		3		73.1003.91	ANELLO DI TESTA D. 55		
110	36.2126.01	VALVOLA SFERICA DI MANDATA		3	134	78.1004.91	ANELLO DI TESTA D. 60		3
111	90.5340.00	ANELLO ANTIEST. D. 105.2x111.0x1.5	B-C	3		65.1007.91	ANELLO DI TESTA D. 65		
112	36.2121.56	SEDE VALVOLA DI MANDATA		3		65.1008.91	ANELLO DI TESTA D. 70		
113	90.5315.00	ANELLO ANTIEST. D. 89.4x95.2x1.5	C	3		65.1009.91	ANELLO DI TESTA D. 75		
114	90.4144.00	OR D. 88.50x3.53 NBR 70SH 4350	C	6		65.0605.56	CAMICIA PISTONE D. 50		
115	36.7253.01	GR. VALVOLA DI MANDATA	B	3		65.0616.56	CAMICIA PISTONE D. 55		
116	65.2122.51	DISTANZIALE GUIDA VALVOLA	B	3	135	65.0606.56	CAMICIA PISTONE D. 60		3
117	36.2130.05	GUIDA VALVOLA D'ASPIRAZIONE		3		65.0607.56	CAMICIA PISTONE D. 65		
118	94.7755.00	MOLLA Dm. 58.5x103.1		3		65.0608.56	CAMICIA PISTONE D. 70		
119	36.2128.51	GUIDA INTERNA VALVOLA D'ASPIRAZIONE		3		65.0609.56	CAMICIA PISTONE D. 75		
120	36.2127.01	VALVOLA SFERICA D'ASPIRAZIONE		3	136	90.3830.00	OR D. 13.10x2.62 NBR 70SH 117	A-C	6
121	36.2120.56	SEDE VALVOLA D'ASPIRAZIONE		3	137	90.3913.50	OR D. 71.12x2.62 NBR 90SH 3281 - TR50 TR55 TR60	A-C	3
122	90.5310.00	ANELLO ANTIEST. D. 89.2x95.0x1.5	C	3		90.3917.00	OR D. 88.57x2.62 NBR 70SH 3350 - TR65 TR70 TR75	A-C	
123	36.7226.01	GR. VALVOLA D'ASPIRAZIONE	B	3		65.2146.56	SUPPORTO CAMICIA D. 50-55		
	65.0405.09	PISTONE D. 50x180			138	65.2125.56	SUPPORTO CAMICIA D. 60		3
	65.0433.09	PISTONE D. 55x180				65.2126.56	SUPPORTO CAMICIA D. 65-70-75		
124	65.0406.09	PISTONE D. 60x180		3	139	90.3917.50	OR D. 88.57x2.62 SINTEK-H TPU 3350	A-C	3
	65.0434.09	PISTONE D. 65x180			140	65.2106.66	PARASPRUZZI PER SOFFIETTO		3
	65.0407.09	PISTONE D. 70x180			141	10.7449.01	DISPOSITIVO APERTURA VALVOLE		1
	65.0408.09	PISTONE D. 75x180			142	99.3652.00	VITE M10x20 5931		3
125	96.7105.00	ROSETTA D. 10.0x18.0x0.9		3	143	65.7005.01	COPERCHIO PIGNONE PTO COMPLETO		2
126	99.3865.00	VITE M10x200 UNI 5737		3	144	99.4250.00	VITE M12x12 5923		2
127	99.4418.00	VITE M12x90 UNI 5931		18	146	96.7017.50	ROSETTA D. 8.4x15.0x0.8 - ATEX		1
	65.2128.56	ANELLO SUPPORTO GUARNIZIONI D. 50			147	99.3019.00	VITE M8x10 5931 - ATEX		1
	65.2183.56	ANELLO SUPPORTO GUARNIZIONI D. 55			148	97.8276.00	MARCHIO PRATISSOLI		1
128	65.2130.56	ANELLO SUPPORTO GUARNIZIONI D. 60		3	149	91.5703.00	RIVETTO AUTOFILETTANTE D. 2.5x8.0		2
	65.2132.56	ANELLO SUPPORTO GUARNIZIONI D. 65			150	93.1080.00	GOLFARE M24 UNI 2947		2
	65.2134.56	ANELLO SUPPORTO GUARNIZIONI D. 70			151	65.2184.76	SUPPORTO CAPERCHIO SUPERIORE CARTER		1
	65.2136.56	ANELLO SUPPORTO GUARNIZIONI D. 75			152	99.4254.00	VITE M12x16 5931		2
	90.3913.50	OR D. 71.12x2.62 NBR 90SH 3281 - TR50 TR55	A-C		153	97.7563.00	ROSETTA D. 22.3x28.0x1.5		2
129	90.3916.00	OR D. 82.22x2.62 NBR 70SH 3325 - TR60 TR65	A-C	3	154	95.2729.00	NIPPLO M-F M22x1.5 / M10x1		1
	90.3917.00	OR D. 88.57x2.62 NBR 70SH 3350 - TR70	A-C		155	91.8760.00	CUSCINETTO A RULLI		2
	90.3918.00	OR D. 94.92x2.62 NBR 70SH 3375 - TR75	A-C		156	65.2217.84	GUARNIZIONE COPERCHIO PIGNONE		2
	90.2860.00	ANELLO TEN. ALT. D. 50.0x58.0x5.5 LP	A-C		157	65.1515.13	COPERCHIO PIGNONE PTO SX		1
	90.2870.00	ANELLO TEN. ALT. D. 55.0x63.0x5.5 LP	A-C		158	65.1516.13	COPERCHIO PIGNONE PTO DX		1
130	90.2880.00	ANELLO TEN. ALT. D. 60.0x68.0x5.5 LP	A-C	3	159	65.1514.20	COPERCHIO ESTREMITA' ALBERO		1
	90.2890.00	ANELLO TEN. ALT. D. 65.0x73.0x5.5 LP	A-C		160	99.3668.00	VITE M10x25 UNI 5931		10
	90.2900.00	ANELLO TEN. ALT. D. 70.0x80.0x5.4 LP	A-C		161	99.3045.00	VITE M8x18 UNI 5931		3
	90.2910.00	ANELLO TEN. ALT. D. 75.0x85.0x5.5 LP	A-C		162	90.1020.00	ANELLO D'ARRESTO SB150		2
	65.2204.66	SUPPORTO GUARNIZIONI D. 50			163	91.8895.00	CUSCINETTO A RULLI		1
	65.2205.66	SUPPORTO GUARNIZIONI D. 55			164	90.1012.00	ANELLO D'ARRESTO SW120		1
131	65.2206.66	SUPPORTO GUARNIZIONI D. 60		3	165	91.8875.00	CUSCINETTO A RULLI		1
	65.2208.66	SUPPORTO GUARNIZIONI D. 65				10.0873.55	PIGNONE Z28 R. 2.900 - ELICOIDALE		
	65.2209.66	SUPPORTO GUARNIZIONI D. 70			166	10.0874.55	PIGNONE Z24 R. 3.460 - ELICOIDALE		1
	65.2210.66	SUPPORTO GUARNIZIONI D. 75				10.0875.55	PIGNONE Z21 R. 4.230 - ELICOIDALE		
	90.2865.00	ANELLO RESTOP D. 50.0x58.0x8.0/4.5	A-C		167	36.7158.01	GR. VALVOLA ASPIRAZIONE / MANDATA POMPA OLIO		4
132	90.2875.00	ANELLO RESTOP D. 55.0x70.0x8.0/4.5	A-C	3	168	96.7380.00	ROSETTA D. 17.5x23.0x1.5 - ATEX		1
	90.2885.00	ANELLO RESTOP D. 60.0x76.0x8.0/4.5	A-C						

TR HF - PTO DIR.

ORIZZONTALE - HORIZONTAL

PROCEDURA SERRAGGIO VITE PISTONE:
1) SERRARE LA VITE TARANDOLA A 35 Nm.
2) SVITARE LA VITE E RISERRARLA TARANDOLA A 35 Nm.



IL CARTER COMPLETO FINO ALLA MATRICOLA NUMERO 18071027, NON E' PIU' ORDINABILE

* BLOCCARE CON LOX-EAL 53-14 SIGILLARACCORDI COD. 12.0062.00

** INGRASSARE CON OCILIS 250 PENETRAZIONE 290 COD. 12.0016.00

*** FINO A MATRICOLA NUMERO 18071027

DIS. COD. 65.9518.00_03

KIT RICAMBIO – SPARE KIT

		TR50 (D.50)	TR55 (D.55)	TR60 (D.60)	TR65 (D.65)	TR70 (D.70)	TR75 (D.75)
A	Kit tenute pompanti – Plunger packing kit	KIT 2261	KIT 2322	KIT 2268	KIT 2262	KIT 2269	KIT 2263
B	Kit valvole – Valves kit	KIT 2264					
C	Kit tenute complete - Complete seals kit	KIT 2337	KIT 2338	KIT 2339	KIT 2340	KIT 2341	KIT 2342
D	Kit bronzine banco – Shaft bushing kit	KIT 2265 - 2266 (+0,25) - 2267 (+0,50)					
E	Kit bronzine bielle – Conrod bushing kit	KIT 2186 - 2187 (+0,25) - 2188 (+0,50)					

**TR50 - TR55 - TR60
TR65 - TR70 - TR75**

POS	CODE CODICE	DESCRIPTION DESCRIZIONE	KIT	NR. PCS.	POS	CODE CODICE	DESCRIPTION DESCRIZIONE	KIT	NR. PCS.
3	65.0113.01	CARTER COMPLETO		1	48	90.3845.00	OR D. 18.72x2.62 NBR 70SH 3075	C	4
5	65.0306.01	BIELLA COMPLETA		3	49	99.4250.00	VITE M12x12 5923		2
6	79.0500.43	GUIDA PISTONE		3	50	96.7230.00	ROSETTA D. 13.5x19.0x1.5		3
	79.0502.43	GUIDA PISTONE +1.0		3	51	95.2560.00	RACCORDO M-M NPT 1/4" - G 1/4"		1
7	65.0505.66	STELO GUIDA PISTONE		3	52	96.3100.00	RACCORDO A T F-F-F G 1/4"		1
8	90.3596.00	OR D. 18.77x1.78 NBR 70SH 2075	C	3	53	95.2566.00	NIPPLO DI RIDUZIONE M-F G 1/4"		1
9	65.2105.66	PARASPRUZZI		3	54	94.6070.00	MANOMETRO ATT. POST. 0-16 D. 63		1
10	65.1507.53	COPERCHIO SUPERIORE CARTER		1	55	93.5555.00	PRESSOSTATO 0.3 N.A. 12V		1
	65.1510.76	COPERCHIO SUPERIORE CARTER - ATEX		1		93.5556.00	PRESSOSTATO 0.3 N.A. 12V - ATEX		1
11	65.2140.82	GUARNIZIONE D. 3.53x530.00	C	2	56	98.2042.50	TAPPO G 1/4"x9 TE17 ZINC.		1
12	99.5224.00	VITE M16x200 UNI 5931		22	57	90.3805.00	OR D. 132.00x2.50 NBR 70SH	C	2
13	90.9323.00	SEMIBOCCOLA TESTA BIELLA - INF.	E	3	58	90.3926.50	OR D. 126.67x2.62 NBR 70SH 3500	C	2
	90.9324.00	SEMIBOCCOLA TESTA BIELLA +0.25 - INF.	E	3	59	90.3898.00	OR D. 56.82x2.62 NBR 70SH 3225	C	1
	90.9325.00	SEMIBOCCOLA TESTA BIELLA +0.50 - INF.	E	3	60	65.2112.54	SUPPORTO ASTA LIVELLO OLIO ORIZZONTALE		1
14	90.9320.00	SEMIBOCCOLA TESTA BIELLA - SUP.	E	3	61	98.2340.50	TAPPO OLIO G 1"x358 CON ASTA		1
	90.9321.00	SEMIBOCCOLA TESTA BIELLA +0.25 - SUP.	E	3		98.2340.70	TAPPO OLIO G 1"x358 CON ASTA - ATEX		1
	90.9322.00	SEMIBOCCOLA TESTA BIELLA +0.50 - SUP.	E	3	62	91.4995.00	LINGUETTA 12.0x8.0x40.0		1
15	99.4410.00	VITE SERRAGGIO BIELLA		6	63	79.2119.07	ASSIEME ROTORI POMPA OLIO H=35		1
16	99.1820.00	VITE M6x12 DIN 6921		9	64	98.2155.00	TAPPO CONICO M20x1.5 DIN 906		6
17	91.5700.00	RIVETTO AUTOF. D. 2.5x5.0		4	65	90.3852.00	OR D. 22.22x2.62 NBR 70SH 130	C	1
18	97.8268.00	TARGHETTA POMPA		1	66	65.2137.00	SCAMBIATORE ACQUA-OLIO		1
19	99.3059.00	VITE M8x20 UNI 5931		10	67	65.2138.64	RACCORDO SCAMBIATORE FILTRO OLIO		1
20	93.1080.00	GOLFARE M24 UNI 2947		2	68	92.8990.00	FILTRO OLIO M20.0x1.5		1
21	91.5160.00	LINGUETTA 32.0x18.0x160.0		1	69	36.2009.51	GUIDA VALVOLA		4
22	99.1853.00	VITE M6x16 UNI 5931		6	70	94.7440.00	MOLLA Dm. 15.4x26.5		4
23	65.2108.74	RETINA FILTRO OLIO		1	71	36.2010.76	VALVOLA SFERICA		4
24	65.0214.55	ALBERO A GOMITI C. 130 - PTO DIR.		1	72	90.3865.00	OR D. 29.82x2.62 NBR 70SH 3118	C	4
25	90.9350.00	SEMIBOCCOLA DI BANCO - INF.	D	4	73	90.3873.00	OR D. 36.14x2.62 NBR 70SH 3143	C	4
	90.9351.00	SEMIBOCCOLA DI BANCO +0.25 - INF.	D	4	74	79.2139.64	CARTUCCIA VALVOLA		4
	90.9352.00	SEMIBOCCOLA DI BANCO +0.50 - INF.	D	4	75	98.2137.80	TAPPO M18.0x11.0		1
26	90.9347.00	SEMIBOCCOLA DI BANCO - SUP.	D	4	76	96.7410.00	RONDELLA D. 18.2x24.0x1.5		1
	90.9348.00	SEMIBOCCOLA DI BANCO +0.25 - SUP.	D	4	77	94.7390.00	MOLLA Dm. 10.8x37.9		1
	90.9349.00	SEMIBOCCOLA DI BANCO +0.50 - SUP.	D	4	78	79.2136.64	PISTONCINO VALVOLA SOVRAPRESSIONE		1
27	93.1980.00	ROSETTA DI TENUTA G 3/4"		2	79	99.3039.00	VITE M8x16 UNI 5931		4
28	98.2265.00	TAPPO G 3/4"x16		2	80	79.2126.54	CODOLO COMANDO ROTORI POMPA OLIO		1
29	65.2109.84	GUARNIZIONE COPERCHIO LATERALE	C	1	81	99.1851.00	VITE M6x16 UNI 5933		3
30	65.1513.71	COPERCHIO ALBERO A GOMITI - PTO DIR.		1	82	79.2127.47	GUARNIZIONE CORPO POMPA OLIO	C	1
31	90.1990.00	ANELLO RAD. D. 140.0x170.0x12.0	C	1	83	79.2128.74	PIASTRA POMPA OLIO		1
32	90.9353.00	SEMIANELLO DI SPALLAMENTO	D	2	84	79.2129.84	GUARNIZIONE PIASTRA POMPA OLIO	C	1
33	90.0755.00	ANELLO D'ARRESTO J45		6	85	79.2116.89	BUSSOLA CENTRAGGIO CARTER-SUPPORTO		4
34	97.7470.00	SPINOTTO D. 45x86		3	86	79.2135.89	BUSSOLA CENTRAGGIO POMPA OLIO		2
35	90.3920.00	OR D. 101.27x2.62 NBR 70SH 3400	C	3	87	99.3116.00	VITE M8x40 UNI 5931		15
36	79.2100.22	COPERCHIO PARAOLIO GUIDA PISTONE		3	88	93.5515.00	CONNETTORE INTER. SPIA TEMPERATURA		1
37	90.1715.00	ANELLO RAD. D. 50.0x70.0x10.0/11.5	C	3	89	93.5105.00	TERMOSTATO T.105 N.C. 12V		1
38	97.6300.00	SPINA CILINDRICA D. 12.0x40.0		2		93.5106.00	TERMOSTATO T.105 N.C. 12V - ATEX		1
39	99.1897.00	VITE M6x25 UNI 5931		12	90	99.3686.00	VITE M10x30 UNI 5931		12
40	90.9185.00	BOCCOLA PIEDE BIELLA		3	91	99.3019.00	VITE M8x10 5931 - ATEX		1
42	98.1930.00	TAPPO CONICO M8.0x1.0		2	92	96.7017.50	ROSETTA D. 8.4x15.0x0.8 - ATEX		1
43	65.1512.13	COPERCHIO CHIUSURA - PTO DIR.		2		65.0405.09	PISTONE D. 50x180		
44	65.2006.02	PIEDE ANTERIORE POMPA ORIZZONTALE		2		65.0433.09	PISTONE D. 55x180		
45	99.5133.00	VITE M16x35 UNI 5739		16		65.0406.09	PISTONE D. 60x180		
46	65.2005.02	PIEDE POSTERIORE POMPA ORIZZONTALE		2		65.0434.09	PISTONE D. 65x180		
47	79.2124.20	CORPO POMPA OLIO		1		65.0407.09	PISTONE D. 70x180		
	65.2219.20	CORPO POMPA OLIO - ATEX		1		65.0408.09	PISTONE D. 75x180		

KIT RICAMBIO – SPARE KIT

TR50 (D.50)	TR55 (D.55)	TR60 (D.60)	TR65 (D.65)	TR70 (D.70)	TR75 (D.75)
KIT 2261	KIT 2322	KIT 2268	KIT 2262	KIT 2269	KIT 2263
KIT 2264					
KIT 2337	KIT 2338	KIT 2339	KIT 2340	KIT 2341	KIT 2342
KIT 2265 - 2266 (+0,25) - 2267 (+0,50)					
KIT 2186 - 2187 (+0,25) - 2188 (+0,50)					

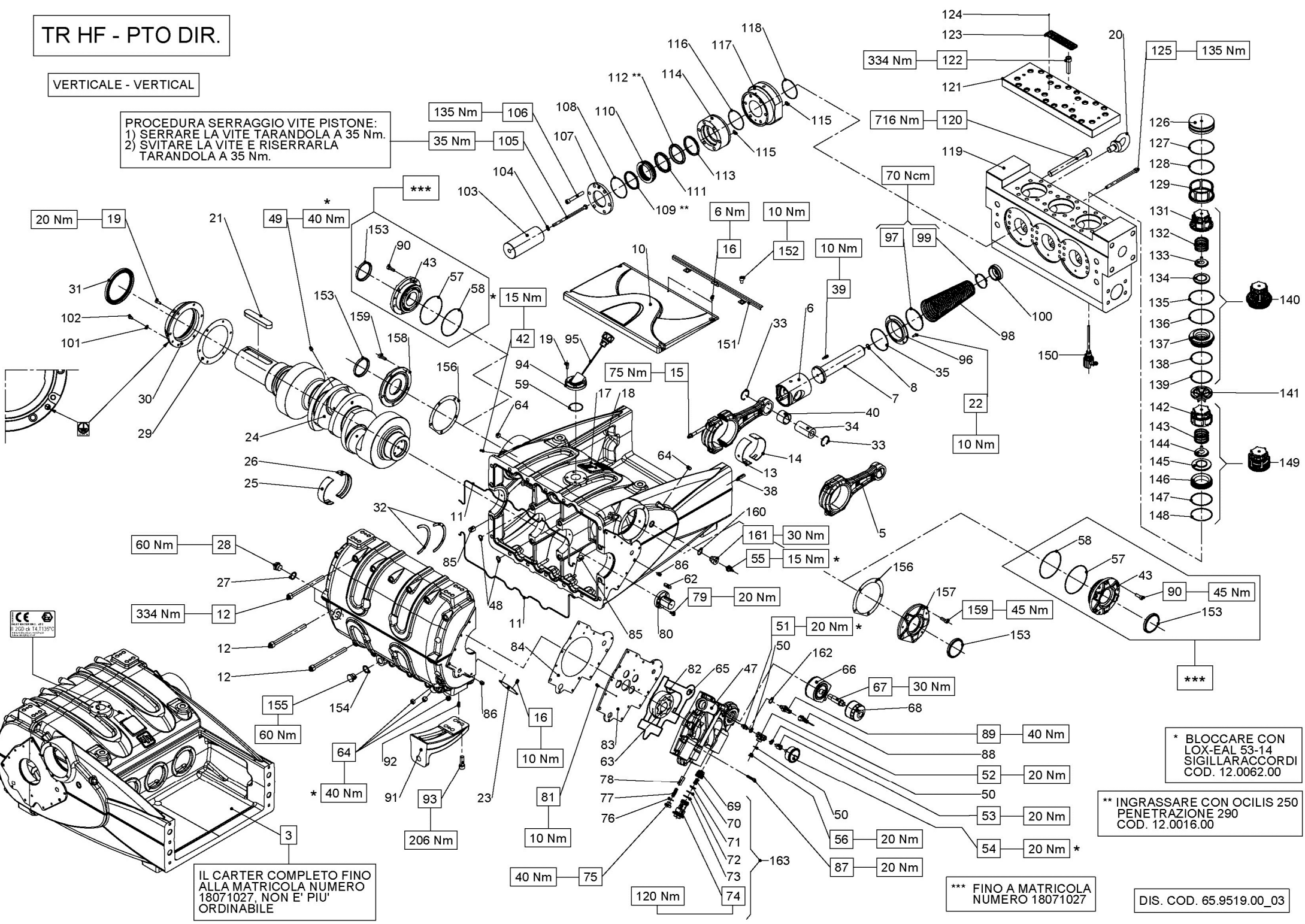
**TR50 - TR55 - TR60
TR65 - TR70 - TR75**

POS	CODE CODICE	DESCRIPTION DESCRIZIONE	KIT	NR. PCS.	POS	CODE CODICE	DESCRIPTION DESCRIZIONE	KIT	NR. PCS.
94	96.7105.00	ROSETTA D. 10.0x18.0x0.9		3		65.2146.56	SUPPORTO CAMICIA D. 50-55		
95	99.3865.00	VITE M10x200 UNI 5737		3	107	65.2125.56	SUPPORTO CAMICIA D. 60		3
96	99.4418.00	VITE M12x90 UNI 5931		18		65.2126.56	SUPPORTO CAMICIA D. 65-70-75		
97	65.2128.56	ANELLO SUPPORTO GUARNIZIONI D. 50		3	108	90.3917.50	OR D. 88.57x2.62 SINTEK-H TPU 3350	A-C	3
	65.2183.56	ANELLO SUPPORTO GUARNIZIONI D. 55			109	95.1205.56	TESTATA POMPA		1
	65.2130.56	ANELLO SUPPORTO GUARNIZIONI D. 60			110	99.5355.00	VITE M24x2x220 UNI 5931		4
	65.2132.56	ANELLO SUPPORTO GUARNIZIONI D. 65			111	65.2120.56	COPERCHIO VALVOLE		1
	65.2134.56	ANELLO SUPPORTO GUARNIZIONI D. 70			112	99.5149.00	VITE M16x65 UNI 5931		24
	65.2136.56	ANELLO SUPPORTO GUARNIZIONI D. 75			113	97.8276.00	MARCHIO PRATISSOLI		1
98	90.3913.50	OR D. 71.12x2.62 NBR 90SH 3281 - TR50 TR55	A-C	3	114	91.5703.00	RIVETTO AUTOFILETTANTE D. 2.5x8.0		2
	90.3916.00	OR D. 82.22x2.62 NBR 70SH 3325 - TR60 TR65	A-C		115	99.4495.00	VITE M12x180 UNI 5931		24
	90.3917.00	OR D. 88.57x2.62 NBR 70SH 3350 - TR70	A-C		116	65.2121.56	TAPPO VALVOLA		3
	90.3918.00	OR D. 94.92x2.62 NBR 70SH 3375 - TR75	A-C		117	90.4146.00	OR D. 104.37x3.53 NBR 70SH 4412	B-C	3
					118	90.5345.00	ANELLO ANTIEST. D. 105.4x111.2x1.5	B-C	3
99	90.2860.00	ANELLO TEN. ALT. D. 50.0x58.0x5.5 LP	A-C	3	119	65.2203.05	DISTANZIALE VALVOLA MANDATA	B	3
	90.2870.00	ANELLO TEN. ALT. D. 55.0x63.0x5.5 LP	A-C		121	36.2151.05	GUIDA VALVOLA DI MANDATA		3
	90.2880.00	ANELLO TEN. ALT. D. 60.0x68.0x5.5 LP	A-C		122	94.7745.00	MOLLA Dm. 56.0x57.3		3
	90.2890.00	ANELLO TEN. ALT. D. 65.0x73.0x5.5 LP	A-C		123	36.2129.51	GUIDA INTERNA VALVOLA		3
	90.2900.00	ANELLO TEN. ALT. D. 70.0x80.0x5.4 LP	A-C		124	36.2126.01	VALVOLA SFERICA		3
	90.2910.00	ANELLO TEN. ALT. D. 75.0x85.0x5.5 LP	A-C		125	90.4146.00	OR D. 104.37x3.53 NBR 70SH 4412	B-C	3
100	65.2204.66	SUPPORTO GUARNIZIONI D. 50		3	126	90.5340.00	ANELLO ANTIEST. D. 105.2x111.0x1.5	B-C	3
	65.2205.66	SUPPORTO GUARNIZIONI D. 55			127	36.2121.56	SEDE VALVOLA DI MANDATA		3
	65.2206.66	SUPPORTO GUARNIZIONI D. 60			128	90.5315.00	ANELLO ANTIEST. D. 89.4x95.2x1.5	C	3
	65.2208.66	SUPPORTO GUARNIZIONI D. 65			129	90.4144.00	OR D. 88.50x3.53 NBR 70SH 4350	C	3
	65.2209.66	SUPPORTO GUARNIZIONI D. 70			130	36.7253.01	GR. VALVOLA DI MANDATA	B	3
	65.2210.66	SUPPORTO GUARNIZIONI D. 75			131	65.2122.51	DISTANZIALE GUIDA VALVOLA	B	3
101	90.2865.00	ANELLO RESTOP D. 50.0x58.0x8.0/4.5	A-C	3	132	36.2130.05	GUIDA VALVOLA D'ASPIRAZIONE		3
	90.2875.00	ANELLO RESTOP D. 55.0x70.0x8.0/4.5	A-C		133	94.7755.00	MOLLA Dm. 58.5x103.1		3
	90.2885.00	ANELLO RESTOP D. 60.0x76.0x8.0/4.5	A-C		134	36.2128.51	GUIDA INTERNA VALVOLA		3
	90.2895.00	ANELLO RESTOP D. 65.0x80.0x8.0/4.5	A-C		135	36.2127.01	VALVOLA SFERICA		3
	90.2902.00	ANELLO RESTOP D. 70.0x85.0x8.0/4.5	A-C		136	36.2120.56	SEDE VALVOLA D'ASPIRAZIONE		3
	90.2912.00	ANELLO RESTOP D. 75.0x95.0x9.5/4.5	A-C		137	90.4144.00	OR D. 88.50x3.53 NBR 70SH 4350	C	3
102	90.2863.00	ANELLO TEN. ALT. D. 50.0x65.0x7.5/4.5 HP	A-C	3	138	90.5310.00	ANELLO ANTIEST. D. 89.2x95.0x1.5	C	3
	90.2873.00	ANELLO TEN. ALT. D. 55.0x70.0x7.5/4.5 HP	A-C		139	36.7226.01	GR. VALVOLA D'ASPIRAZIONE	B	3
	90.2883.00	ANELLO TEN. ALT. D. 60.0x76.0x8.0/4.8 HP	A-C		140	10.7449.01	DISPOSITIVO APERTURA VALVOLE		3
	90.2893.00	ANELLO TEN. ALT. D. 65.0x80.0x7.5/4.5 HP	A-C		141	65.2184.76	SUPPORTO CAPERCHIO SUPERIORE CARTER		1
	90.2904.00	ANELLO TEN. ALT. D. 70.0x85.0x7.5/4.5 HP	A-C		142	99.4254.00	VITE M12x16 5931		2
	90.2914.00	ANELLO TEN. ALT. D. 75.0x95.0x10.0/6.0 HP	A-C		143	98.2498.00	TAPPO CHIUSURA D. 90.0x10.0		2
103	73.1002.91	ANELLO DI TESTA D. 50		3	144	93.1980.00	ROSETTA DI TENUTA G 3/4"		1
	73.1003.91	ANELLO DI TESTA D. 55			145	98.2265.00	TAPPO G 3/4"x16		1
	78.1004.91	ANELLO DI TESTA D. 60				98.2268.50	TAPPO G 3/4"x16 PER SONDA D. 6 SS - ATEX		
	65.1007.91	ANELLO DI TESTA D. 65			146	65.2217.84	GUARNIZIONE COPERCHIO PIGNONE		2
	65.1008.91	ANELLO DI TESTA D. 70			147	65.1515.13	COPERCHIO PIGNONE PTO SX		1
	65.1009.91	ANELLO DI TESTA D. 75			148	65.1516.13	COPERCHIO PIGNONE PTO DX		1
104	65.0605.56	CAMICIA PISTONE D. 50		3	149	99.3668.00	VITE M10x25 UNI 5931		10
	65.0616.56	CAMICIA PISTONE D. 55			150	36.7158.01	GR. ASPIRAZIONE E MANDATA POMPA OLIO		4
	65.0606.56	CAMICIA PISTONE D. 60			151	96.7380.00	ROSETTA D. 17.5x23.0x1.5 - ATEX		1
	65.0607.56	CAMICIA PISTONE D. 65			152	96.7563.00	ROSETTA D. 22.3x28.0x1.5		1
	65.0608.56	CAMICIA PISTONE D. 70			153	95.2729.00	NIPLO M-F M22x1.5 / M10x1		1
	65.0609.56	CAMICIA PISTONE D. 75							
105	90.3830.00	OR D. 13.10x2.62 NBR 70SH 117	A-C	6					
106	90.3913.50	OR D. 71.12x2.62 NBR 90SH 3281 - TR50 TR55 TR60	A-C	3					
	90.3917.00	OR D. 88.57x2.62 NBR 70SH 3350 - TR65 TR70 TR75	A-C						

TR HF - PTO DIR.

VERTICALE - VERTICAL

PROCEDURA SERRAGGIO VITE PISTONE:
 1) SERRARE LA VITE TARANDOLA A 35 Nm.
 2) SVITARE LA VITE E RISERRARLA TARANDOLA A 35 Nm.



IL CARTER COMPLETO FINO ALLA MATRICOLA NUMERO 18071027. NON E' PIU' ORDINABILE

* BLOCCARE CON LOX-EAL 53-14 SIGILLARACCORDI COD. 12.0062.00

** INGRASSARE CON OCILIS 250 PENETRAZIONE 290 COD. 12.0016.00

*** FINO A MATRICOLA NUMERO 18071027

DIS. COD. 65.9519.00_03

KIT RICAMBIO – SPARE KIT

		TR50 (D.50)	TR55 (D.55)	TR60 (D.60)	TR65 (D.65)	TR70 (D.70)	TR75 (D.75)
A	Kit tenute pompanti – Plunger packing kit	KIT 2261	KIT 2322	KIT 2268	KIT 2262	KIT 2269	KIT 2263
B	Kit valvole – Valves kit	KIT 2264					
C	Kit tenute complete - Complete seals kit	KIT 2337	KIT 2338	KIT 2339	KIT 2340	KIT 2341	KIT 2342
D	Kit bronzine banco – Shaft bushing kit	KIT 2265 - 2266 (+0,25) - 2267 (+0,50)					
E	Kit bronzine bielle – Conrod bushing kit	KIT 2186 - 2187 (+0,25) - 2188 (+0,50)					

**TR50 - TR55 - TR60
TR65 - TR70 - TR75**

POS	CODE CODICE	DESCRIPTION DESCRIZIONE	KIT	NR. PCS.	POS	CODE CODICE	DESCRIPTION DESCRIZIONE	KIT	NR. PCS.
3	65.0113.01	CARTER COMPLETO		1	52	96.3100.00	RACCORDO A T F-F-F G 1/4"		1
5	65.0306.01	BIELLA COMPLETA		3	53	95.2566.00	NIPLO DI RIDUZIONE M-F G 1/4"		1
6	79.0500.43	GUIDA PISTONE		3	54	94.6070.00	MANOMETRO ATTACCO POSTERIORE 0-16 D. 63		1
	79.0502.43	GUIDA PISTONE +1.0				93.5555.00	PRESSOSTATO 0.3 N.A. 12V		
7	65.0505.66	STELO GUIDA PISTONE		3		93.5556.00	PRESSOSTATO 0.3 N.A. 12V - ATEX		1
8	90.3596.00	OR D. 18.77x1.78 NBR 70SH 2075	C	3	56	98.2042.50	TAPPO G 1/4"x9 TE17 ZINC.		1
10	65.1507.53	COPERCHIO SUPERIORE CARTER		1	57	90.3805.00	OR D. 132.00x2.50 NBR 70SH	C	2
	65.1510.76	COPERCHIO SUPERIORE CARTER - ATEX			58	90.3926.50	OR D. 120.32x2.62 NBR 70SH 3475	C	2
11	65.2140.82	GUARNIZIONE D. 3.53x530.00	C	2	59	90.3898.00	OR D. 56.82x2.62 NBR 70SH 3225	C	1
12	99.5224.00	VITE M16x200 UNI 5931		22	62	91.4995.00	LINGUETTA 12.0x8.0x40.0		1
13	90.9323.00	SEMIBOCCOLA TESTA BIELLA - INF.	E	3	63	79.2119.07	ASSIEME ROTORI POMPA OLIO H=35		1
	90.9324.00	SEMIBOCCOLA TESTA BIELLA +0.25 - INF.	E		64	98.2155.00	TAPPO CONICO M20.0x1.5 DIN 906		6
	90.9325.00	SEMIBOCCOLA TESTA BIELLA +0.50 - INF.	E		65	90.3852.00	OR D. 22.22x2.62 NBR 70SH 130	C	1
14	90.9320.00	SEMIBOCCOLA TESTA BIELLA - SUP.	E	3	66	65.2137.00	SCAMBIATORE ACQUA-OLIO		1
	90.9321.00	SEMIBOCCOLA TESTA BIELLA +0.25 - SUP.	E		67	65.2138.64	RACCORDO SCAMBIATORE FILTRO OLIO		1
	90.9322.00	SEMIBOCCOLA TESTA BIELLA +0.50 - SUP.	E		68	92.8990.00	FILTRO OLIO M20.0x1.5		1
15	99.4410.00	VITE SERRAGGIO BIELLA		6	69	36.2009.51	GUIDA VALVOLA		4
16	99.1820.00	VITE M6x12 DIN 6921		9	70	94.7440.00	MOLLA Dm. 15.4x26.5		4
17	91.5700.00	RIVETTO AUTOF. D. 2.5x5.0		4	71	36.2010.76	VALVOLA SFERICA		4
18	97.8268.00	TARGHETTA POMPA		1	72	90.3865.00	OR D. 29.82x2.62 NBR 70SH 3118	C	4
19	99.3059.00	VITE M8x20 UNI 5931		10	73	90.3873.00	OR D. 36.14x2.62 NBR 70SH 3143	C	4
20	93.1080.00	GOLFARE M24 UNI 2947		2	74	79.2139.64	CARTUCCIA VALVOLA		4
21	91.5160.00	LINGUETTA 32.0x18.0x160.0		1	75	98.2137.80	TAPPO M18.0x11.0		1
22	99.1853.00	VITE M6x16 UNI 5931		12	76	96.7410.00	RONDELLA D. 18.2x24.0x1.5		1
23	65.2108.74	RETINA FILTRO OLIO		1	77	94.7390.00	MOLLA Dm. 10.8x37.9		1
24	65.0214.55	ALBERO A GOMITI C. 130 - PTO DIR.		1	78	79.2136.64	PISTONCINO VALVOLA SOVRAPRESSIONE		1
25	90.9350.00	SEMIBOCCOLA DI BANCO - INF.	D	4	79	99.3039.00	VITE M8x16 UNI 5931		4
	90.9351.00	SEMIBOCCOLA DI BANCO +0.25 - INF.	D		80	79.2126.54	CODOLO COMANDO ROTORI POMPA OLIO		1
	90.9352.00	SEMIBOCCOLA DI BANCO +0.50 - INF.	D		81	99.1851.00	VITE M6x16 UNI 5933		3
26	90.9347.00	SEMIBOCCOLA DI BANCO - SUP.	D	4	82	79.2127.47	GUARNIZIONE CORPO POMPA OLIO	C	1
	90.9348.00	SEMIBOCCOLA DI BANCO +0.25 - SUP.	D		83	79.2128.74	PIASTRA POMPA OLIO		1
	90.9349.00	SEMIBOCCOLA DI BANCO +0.50 - SUP.	D		84	79.2129.84	GUARNIZIONE PIASTRA POMPA OLIO	C	1
27	93.1980.00	ROSETTA DI TENUTA G 3/4"		2	85	79.2116.89	BUSSOLA CENTRAGGIO CARTER-SUPPORTO		4
28	98.2265.00	TAPPO G 3/4"x16		2	86	79.2135.89	BUSSOLA CENTRAGGIO POMPA OLIO		2
29	65.2109.84	GUARNIZIONE COPERCHIO LATERALE	C	1	87	99.3116.00	VITE M8x40 UNI 5931		15
30	65.1513.71	COPERCHIO ALBERO A GOMITI - PTO DIR.		1	88	93.5515.00	CONNETTORE INTER. SPIA TEMPERATURA		1
31	90.1990.00	ANELLO RAD. D. 140.0x170.0x12.0	C	1	89	93.5105.00	TERMOSTATO T.105 N.C. 12V		1
32	90.9353.00	SEMIANELLO DI SPALLAMENTO	D	2		93.5106.00	TERMOSTATO T.105 N.C. 12V - ATEX		
33	90.0755.00	ANELLO D'ARRESTO J45		6	90	99.3686.00	VITE M10x30 UNI 5931		12
34	97.7470.00	SPINOTTO D. 45x86		3	91	65.2007.13	PIEDE VERTICALE		4
35	90.3920.00	OR D. 101.27x2.62 NBR 70SH 3400	C	3	92	97.6230.00	SPINA CILINDRICA D. 10.0x24.0		8
38	97.6300.00	SPINA CILINDRICA D. 12.0x40.0		2	93	99.5142.00	VITE M16x45 UNI 5931		16
39	99.1897.00	VITE M6x25 UNI 5931		12	94	65.2111.54	SUPPORTO ASTA LIVELLO OLIO VERTICALE		1
40	90.9185.00	BOCCOLA PIEDE BIELLA		3	95	98.2339.50	TAPPO OLIO G 1"x246 CON ASTA		1
42	98.1930.00	TAPPO CONICO M8.0x1.0		2		98.2340.20	TAPPO OLIO G 1"x246 CON ASTA - ATEX		
43	65.1512.13	COPERCHIO CHIUSURA - PTO DIR.		2	96	65.2107.66	FLANGIA PER SOFFIETTO		3
47	79.2124.20	CORPO POMPA OLIO		1	97	92.8110.00	FASCETTA D. 98-109		3
	65.2219.20	CORPO POMPA OLIO - ATEX				65.2110.47	SOFFIETTO	C	3
48	90.3845.00	OR D. 18.72x2.62 NBR 70SH 3075	C	4	98	65.2218.47	SOFFIETTO - ATEX		3
49	99.4250.00	VITE M12x12 5923		2	99	92.8100.00	FASCETTA D. 58-69		3
50	96.7230.00	ROSETTA D. 13.5x19.0x1.5		3	100	65.2106.66	PARASPRUZZI PER SOFFIETTO		3
51	95.2560.00	RACCORDO M-M NPT 1/4" - G 1/4"		1	101	96.7017.50	ROSETTA D. 8.4x15.0x0.8 - ATEX		1

KIT RICAMBIO – SPARE KIT

		TR50 (D.50)	TR55 (D.55)	TR60 (D.60)	TR65 (D.65)	TR70 (D.70)	TR75 (D.75)
A	Kit tenute pompanti – Plunger packing kit	KIT 2261	KIT 2322	KIT 2268	KIT 2262	KIT 2269	KIT 2263
B	Kit valvole – Valves kit	KIT 2264					
C	Kit tenute complete - Complete seals kit	KIT 2337	KIT 2338	KIT 2339	KIT 2340	KIT 2341	KIT 2342
D	Kit bronzine banco – Shaft bushing kit	KIT 2265 - 2266 (+0,25) - 2267 (+0,50)					
E	Kit bronzine bielle – Conrod bushing kit	KIT 2186 - 2187 (+0,25) - 2188 (+0,50)					

**TR50 - TR55 - TR60
TR65 - TR70 - TR75**

POS	CODE CODICE	DESCRIPTION DESCRIZIONE	KIT	NR. PCS.	POS	CODE CODICE	DESCRIPTION DESCRIZIONE	KIT	NR. PCS.
102	99.3019.00	VITE M8x10 5931 - ATEX		1	115	90.3830.00	OR D. 13.10x2.62 NBR 70SH 117	A-C	6
103	65.0405.09	PISTONE D. 50x180		3	116	90.3913.50	OR D. 71.12x2.62 NBR 90SH 3281 - TR50 TR55 TR60	A-C	3
	65.0433.09	PISTONE D. 55x180				90.3917.00	OR D. 88.57x2.62 NBR 70SH 3350 - TR65 TR70 TR75	A-C	
	65.0406.09	PISTONE D. 60x180			117	65.2146.56	SUPPORTO CAMICIA D. 50-55		3
	65.0434.09	PISTONE D. 65x180				65.2125.56	SUPPORTO CAMICIA D. 60		
	65.0407.09	PISTONE D. 70x180				65.2126.56	SUPPORTO CAMICIA D. 65-70-75		
	65.0408.09	PISTONE D. 75x180				118	90.3917.50	OR D. 88.57x2.62 SINTEK-H TPU 3350	
104	96.7105.00	ROSETTA D. 10.0x18.0x0.9		3	119	65.1205.56	TESTATA POMPA		4
105	99.3865.00	VITE M10x200 UNI 5737		3	120	99.5355.00	VITE M24x2x220 UNI 5931		1
106	99.4418.00	VITE M12x90 UNI 5931		18	121	65.2120.56	COPERCHIO VALVOLE		1
107	65.2128.56	ANELLO SUPPORTO GUARNIZIONI D. 50		3	122	99.5149.00	VITE M16x65 UNI 5931		24
	65.2183.56	ANELLO SUPPORTO GUARNIZIONI D. 55			123	97.8276.00	MARCHIO PRATISSOLI		1
	65.2130.56	ANELLO SUPPORTO GUARNIZIONI D. 60			124	91.5703.00	RIVETTO AUTOFILETTANTE D. 2.5x8.0		2
	65.2132.56	ANELLO SUPPORTO GUARNIZIONI D. 65			125	99.4495.00	VITE M12x180 UNI 5931		24
	65.2134.56	ANELLO SUPPORTO GUARNIZIONI D. 70			126	65.2121.56	TAPPO VALVOLA		3
	65.2136.56	ANELLO SUPPORTO GUARNIZIONI D. 75			127	90.4146.00	OR D. 104.37x3.53 NBR 70SH 4412	B-C	3
	90.3913.50	OR D. 71.12x2.62 NBR 90SH 3281 - TR50 TR55	A-C		128	90.5345.00	ANELLO ANTIEST. D. 105.4x111.2x1.5	B-C	3
	90.3916.00	OR D. 82.22x2.62 NBR 70SH 3325 - TR60 TR65	A-C		129	65.2203.05	DISTANZIALE VALVOLA MANDATA	B	3
90.3917.00	OR D. 88.57x2.62 NBR 70SH 3350 - TR70	A-C	131	36.2151.05	GUIDA VALVOLA DI MANDATA		3		
90.3918.00	OR D. 94.92x2.62 NBR 70SH 3375 - TR75	A-C	132	94.7745.00	MOLLA Dm. 56.0x57.3		3		
109	90.2860.00	ANELLO TEN. ALT. D. 50.0x58.0x5.5 LP	A-C	3	133	36.2129.51	GUIDA INTERNA VALVOLA		3
	90.2870.00	ANELLO TEN. ALT. D. 55.0x63.0x5.5 LP	A-C		134	36.2126.01	VALVOLA SFERICA - COMPLETA		3
	90.2880.00	ANELLO TEN. ALT. D. 60.0x68.0x5.5 LP	A-C		135	90.4146.00	OR D. 104.37x3.53 NBR 70SH 4412	B-C	3
	90.2890.00	ANELLO TEN. ALT. D. 65.0x73.0x5.5 LP	A-C		136	90.5340.00	ANELLO ANTIEST. D. 105.2x111.0x1.5	B-C	3
	90.2900.00	ANELLO TEN. ALT. D. 70.0x80.0x5.4 LP	A-C		137	36.2121.56	SEDE VALVOLA DI MANDATA		3
	90.2910.00	ANELLO TEN. ALT. D. 75.0x85.0x5.5 LP	A-C		138	90.5315.00	ANELLO ANTIEST. D. 89.4x95.2x1.5	C	3
110	65.2204.66	SUPPORTO GUARNIZIONI D. 50		3	139	90.4144.00	OR D. 88.50x3.53 NBR 70SH 4350	C	3
	65.2205.66	SUPPORTO GUARNIZIONI D. 55			140	36.7253.01	GR. VALVOLA DI MANDATA	B	3
	65.2206.66	SUPPORTO GUARNIZIONI D. 60			141	65.2122.51	DISTANZIALE GUIDA VALVOLA	B	3
	65.2208.66	SUPPORTO GUARNIZIONI D. 65			142	36.2130.05	GUIDA VALVOLA D'ASPIRAZIONE		3
	65.2209.66	SUPPORTO GUARNIZIONI D. 70			143	94.7755.00	MOLLA Dm. 58.5x103.1		3
	65.2210.66	SUPPORTO GUARNIZIONI D. 75			144	36.2128.51	GUIDA INTERNA VALVOLA		3
	90.2865.00	ANELLO RESTOP D. 50.0x58.0x8.0/4.5	A-C		145	36.2127.01	VALVOLA SFERICA		3
90.2875.00	ANELLO RESTOP D. 55.0x70.0x8.0/4.5	A-C	146	36.2120.56	SEDE VALVOLA D'ASPIRAZIONE		3		
90.2885.00	ANELLO RESTOP D. 60.0x76.0x8.0/4.5	A-C	147	90.4144.00	OR D. 88.50x3.53 NBR 70SH 4350	B-C	3		
90.2895.00	ANELLO RESTOP D. 65.0x80.0x8.0/4.5	A-C	148	90.5310.00	ANELLO ANTIEST. D. 89.2x95.0x1.5	B-C	3		
90.2902.00	ANELLO RESTOP D. 70.0x85.0x8.0/4.5	A-C	149	36.7226.01	GR. VALVOLA D'ASPIRAZIONE	B	3		
90.2912.00	ANELLO RESTOP D. 75.0x95.0x9.5/4.5	A-C	150	10.7449.01	DISPOSITIVO APERTURA VALVOLE		3		
112	90.2863.00	ANELLO TEN. ALT. D. 50.0x65.0x7.5/4.5 HP	A-C	3	151	65.2184.76	SUPPORTO CAPERCHIO SUPERIORE CARTER		1
	90.2873.00	ANELLO TEN. ALT. D. 55.0x70.0x7.5/4.5 HP	A-C		152	99.4254.00	VITE M12x16 5931		2
	90.2883.00	ANELLO TEN. ALT. D. 60.0x76.0x8.0/4.8 HP	A-C		153	98.2498.00	TAPPO CHIUSURA D. 90.0x10.0		2
	90.2893.00	ANELLO TEN. ALT. D. 65.0x80.0x7.5/4.5 HP	A-C		154	93.1980.00	ROSETTA DI TENUTA G 3/4"		1
	90.2904.00	ANELLO TEN. ALT. D. 70.0x85.0x7.5/4.5 HP	A-C		155	98.2265.00	TAPPO G 3/4"x16		1
	90.2914.00	ANELLO TEN. ALT. D. 75.0x95.0x10.0/6.0 HP	A-C		98.2268.50	TAPPO G 3/4"x16 PER SONDA D. 6 SS - ATEX		1	
113	73.1002.91	ANELLO DI TESTA D. 50		3	156	65.2217.84	GUARNIZIONE COPERCHIO PIGNONE		2
	73.1003.91	ANELLO DI TESTA D. 55			157	65.1515.13	COPERCHIO PIGNONE PTO SX		1
	78.1004.91	ANELLO DI TESTA D. 60			158	65.1516.13	COPERCHIO PIGNONE PTO DX		1
	65.1007.91	ANELLO DI TESTA D. 65			159	99.3668.00	VITE M10x25 UNI 5931		10
	65.1008.91	ANELLO DI TESTA D. 70			160	96.7563.00	ROSETTA D. 22.3x28.0x1.5		1
	65.1009.91	ANELLO DI TESTA D. 75			161	95.2729.00	NIPPOLO M-F M22x1.5 / M10x1		1
	65.0605.56	CAMICIA PISTONE D. 50			162	96.7380.00	ROSETTA D. 17.5x23.0x1.5 - ATEX		1
65.0616.56	CAMICIA PISTONE D. 55		163	36.7158.01	GR. VALVOLA ASPIRAZIONE / MANDATA POMPA OLIO		4		
65.0606.56	CAMICIA PISTONE D. 60								
65.0607.56	CAMICIA PISTONE D. 65								
65.0608.56	CAMICIA PISTONE D. 70								
65.0609.56	CAMICIA PISTONE D. 75								