

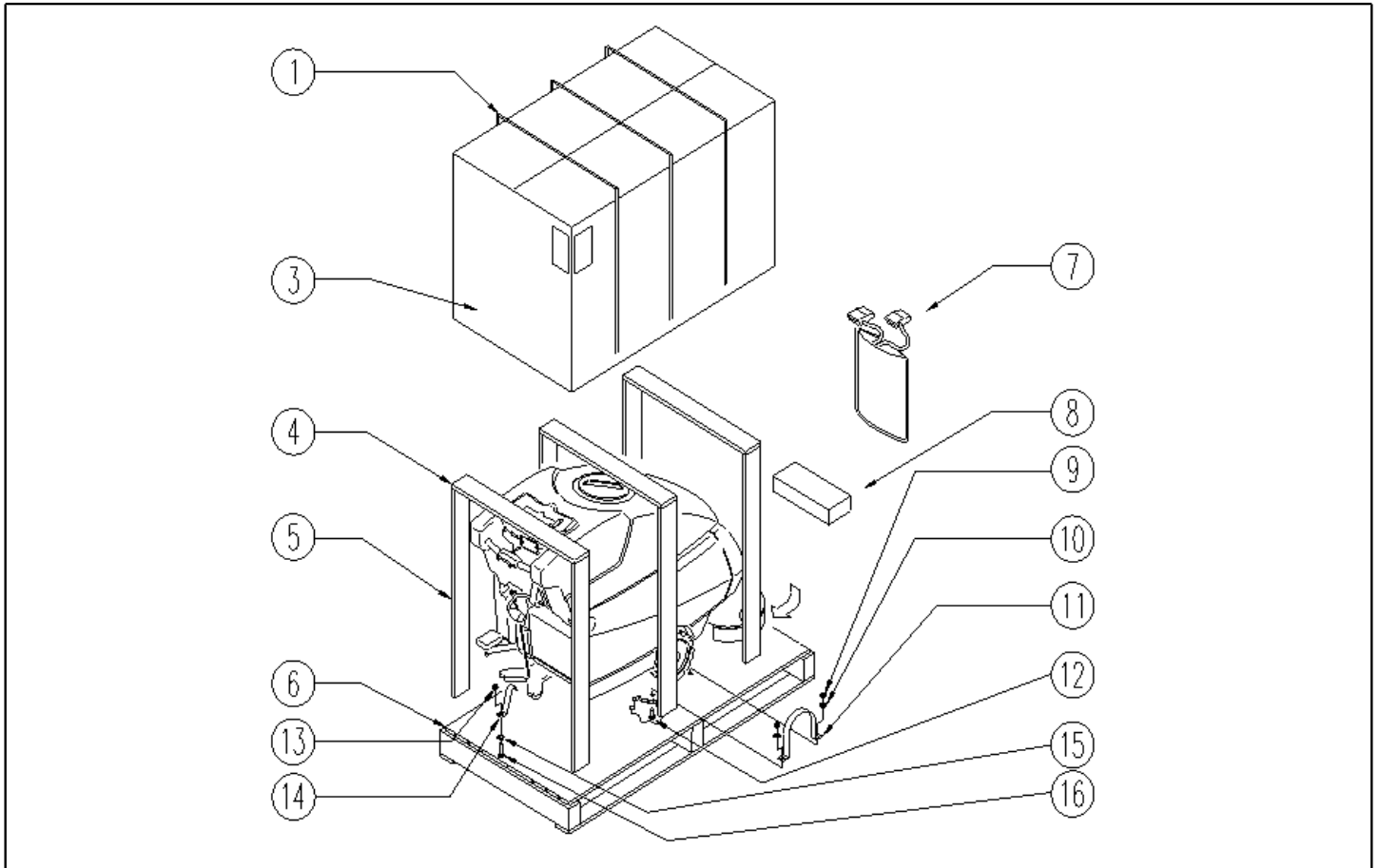


IPC

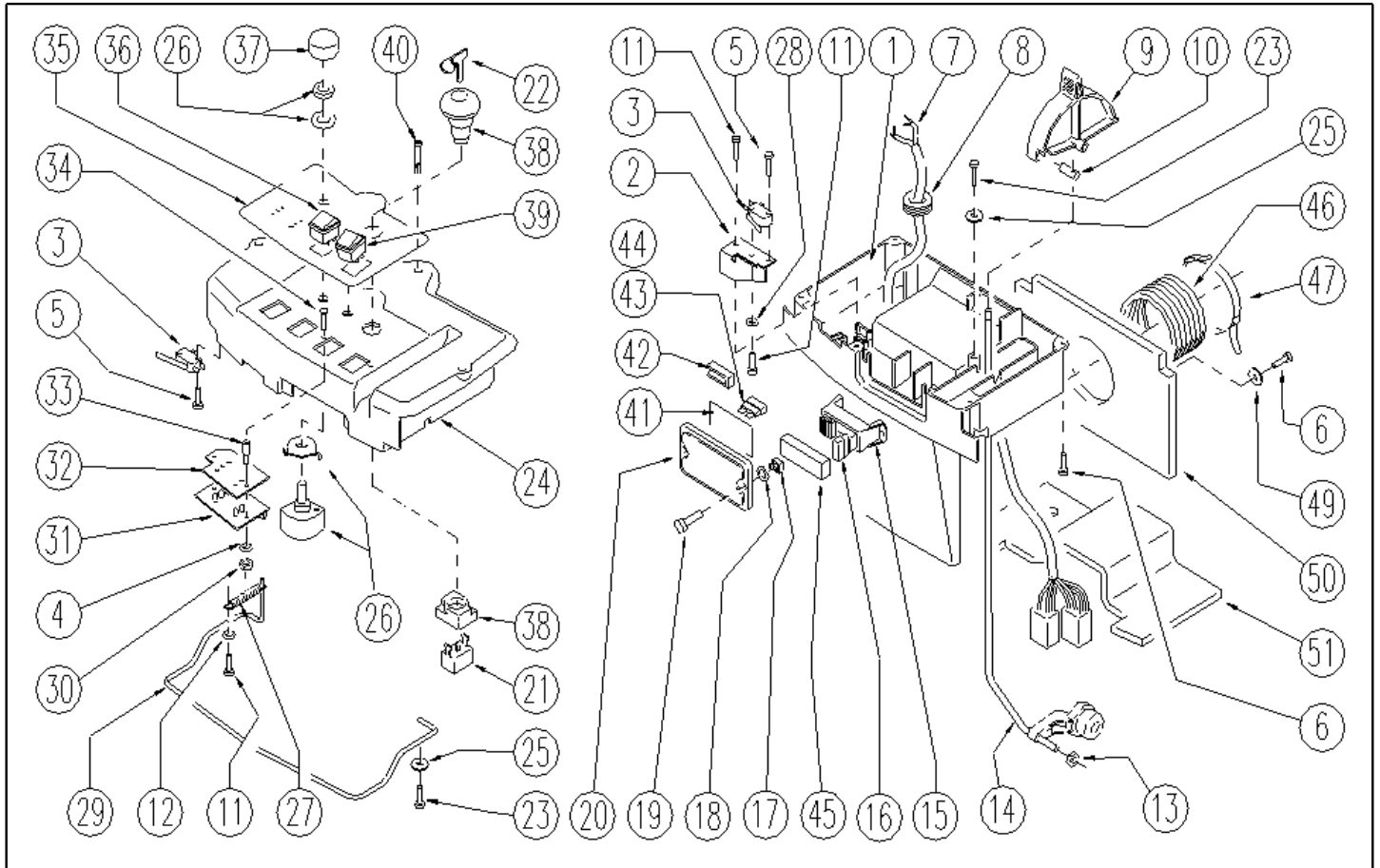
Spare parts list

Ref: LPTB02873

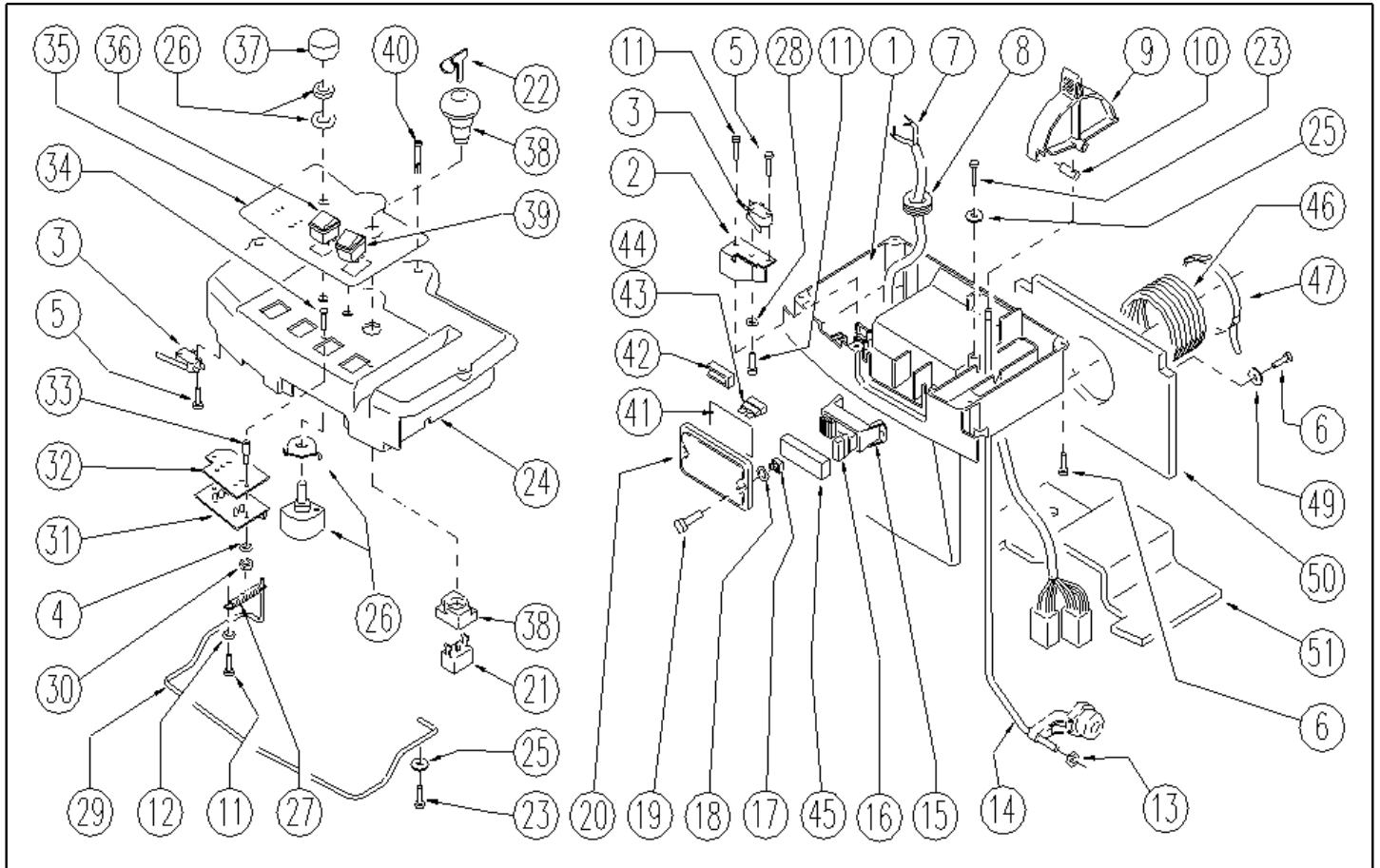
Model: LAVEUSE P.SOLS CT100 BT85+BLS+BAT GR/VE



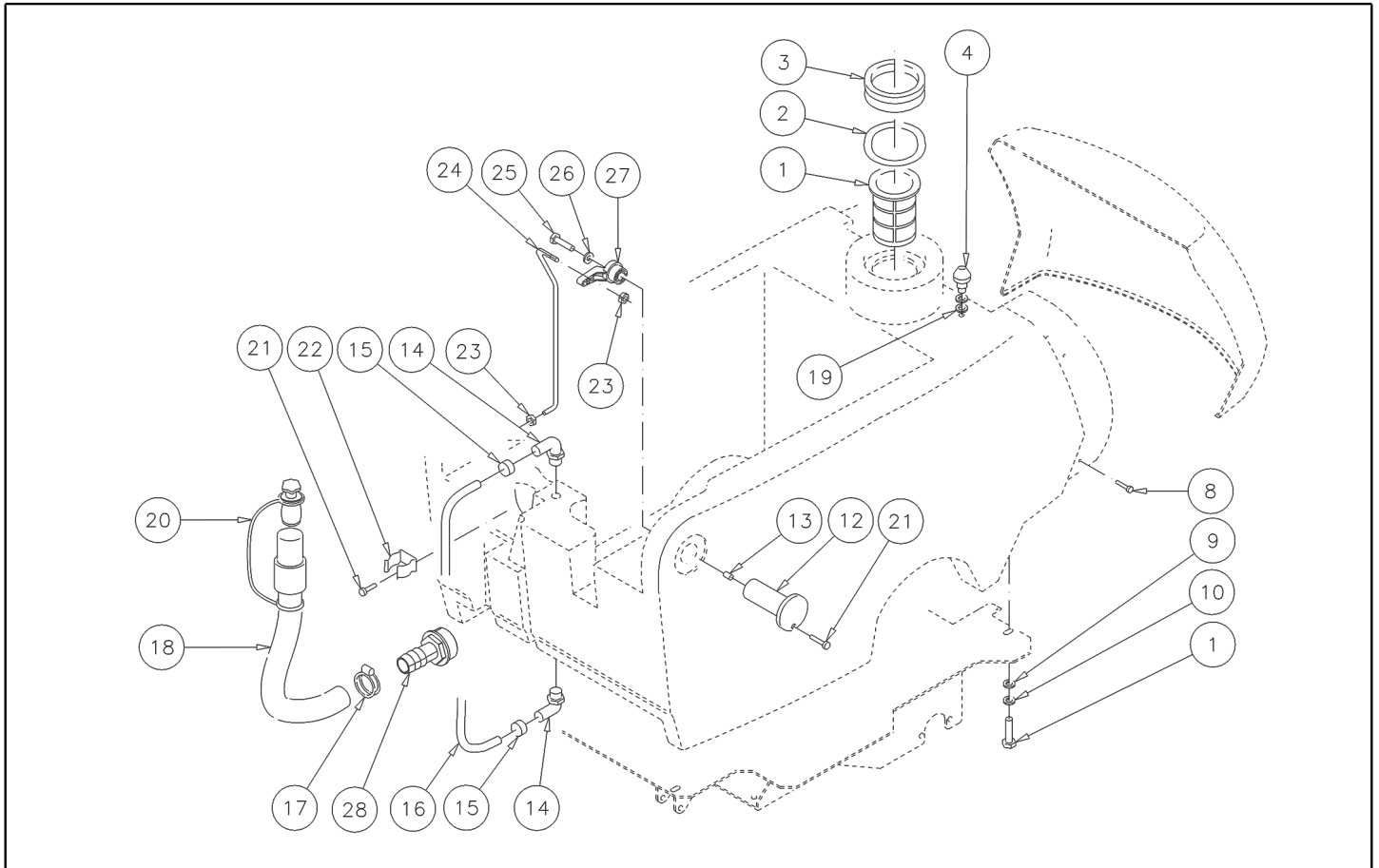
Ref. K	Part n.	Part n. 2	Description	Quantity	Validity		Price
					From	To	
	MISC00010		SAC 2500X16000	1,00	05/12/2002		--
0001	MPVR02139		BANDE DE FER IN POLIPROP. 15X0.80 MM	3,00			--
0003	MICT00127		BOITE CARTON IMBALLO	1,00	05/12/2002		--
0004	MIVR00092		LATTE LEGNO	3,00	05/12/2002		--
0005	MIVR00102		LATTE LEGNO VERT.	6,00	05/12/2002		--
0006	MIBA00071		PALETTE	1,00	05/12/2002		--
0007	MEVR34820		CABLAGE BATTERY BRIDGE W/TERMINAL	3,00	05/12/2002		--
0008	MIVR00110		POLYSTYRENE TESTATA	1,00	05/12/2002		--
0009	VTDD00124		ECROU M8 DIN985	4,00	05/12/2002		--
0010	VTRS00294		RONDELLE D. 8	4,00	05/12/2002		--
0011	LAFN05651		BRIDE IMBALLO	2,00	05/12/2002		--
0012	VTVT00635		VIS	4,00	05/12/2002		--
0013	VTDD01695		ECROU M 8 INX	1,00	05/12/2002		--
0014	LAFN05729		BRIDE IMBALLO	1,00	05/12/2002		--
0015	VTRS00293		RONDELLE D. 8-24	1,00	05/12/2002		--
0016	VTVT00733		VIS TE M. 8.75	1,00	05/12/2002		--



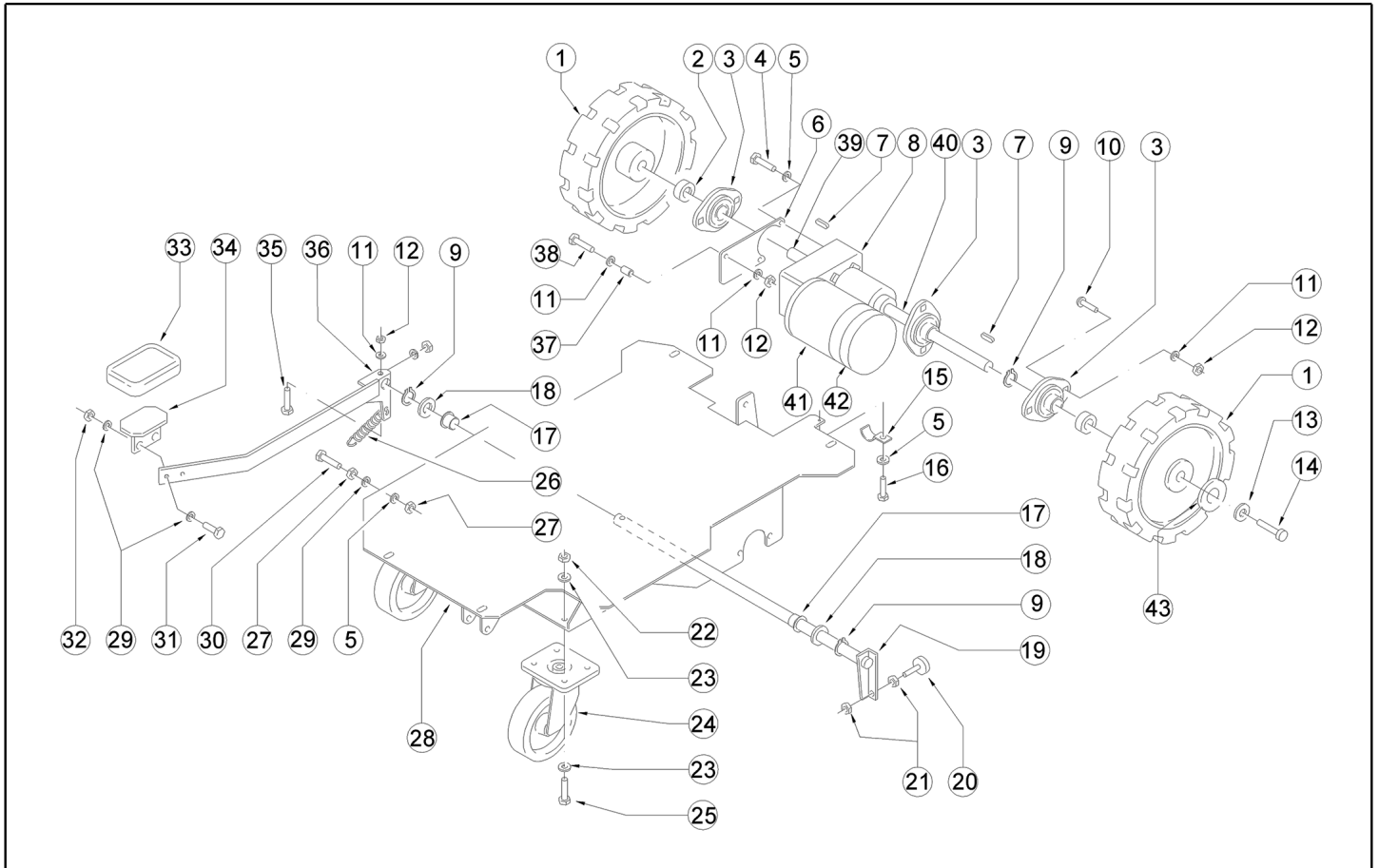
Ref. K	Part n.	Part n. 2	Description	Quantity	Validity		Price
					From	To	
0001	MPVR03843		PANNEAU COMANDI INFER.	1,00			--
0002	LAFN05615		RESSORT LEVA ANTISCH./SUPP. MICRO	1,00	01/03/2004		--
0003	MECI00310		MICROINTERRUPT.	3,00	01/03/2004		--
0004	VTRS00268		RONDELLE D.3	2,00	01/03/2004		--
0005	VTVT00744		VIS	6,00	01/03/2004		--
0006	VTVT28553		VIS TCB-TC 3.5X16	6,00	01/03/2004		--
0007	MECB00773		CABLE PANNELLO COMANDI	1,00			--
0008	MEVR01331		PASSAGE P.CABLE PVC	1,00	01/03/2004		--
0009	MPVR03845		LEVIER REGOLAZ.	1,00	01/03/2004		--
0010	LAFN05103		JOINT A ROTULES SUPERIORE	1,00	01/03/2004		--
0011	VTVT00820		VIS TC+ M.3,5-10	5,00	01/03/2004		--
0012	VTRS15958		RONDELLE UNI 6592 5X15X1,5 ZB	1,00	01/03/2004		--
0013	VTDD00157		ECROU M. 6 DIN 985 ZN	1,00			--
0014	LAFN05645		TIGE SUPERIORE RUBINETTO	1,00			--
0015	MEVR01387		CORPS SENZA TERMINALI	1,00	01/03/2004		--
0016	MEVR01132		FUSIBLE A LAMA 5 A.	4,00	01/03/2004		--
0017	VTDD00167		ECROU M.6	2,00	01/03/2004		--
0018	GUGO00150		ECROU	4,00	01/03/2004		--
0019	VTVT00858		VIS 6X20	2,00	01/03/2004		--
0020	MPVR35628		COUVERCLE LAV.	1,00	01/03/2004		--
0021	MECI00403		CONTACT -	1,00			--
0022	CHVR00051		SET CLES SPARE SCRUBBERS W.B.	1,00			--
0023	VTVT07859		VIS TCB-TC 3.5X13 UNI6954	2,00			--
0024	MPVR03841		PANNEAU COMANDI SUPER.	1,00			--
0025	VTRS13750		RONDELLE D. 5X14 INX	2,00			--
0026	MEVR01432		POTENTIOMETRE A FILO	1,00	01/03/2004		--
0027	MLML00196		RESSORT PER GIUNTO HS NADIR	1,00	01/03/2004		--
0028	VTRS00501		RONDELLE D. 4 0.232 UNI 6592	1,00	01/03/2004		--
0029	LAFN05584		LEVIER TRAZIONE	1,00	01/03/2004		--
0030	VTDD21115		ECROU M 3 INOX	2,00	01/03/2004		--
0031	MECE00345		FICHE LED INGR.POTENZ.+RESET	1,00			--
0032	MPVR02781		PLAQUETTE LED	1,00	01/03/2004		--
0033	LAFN04047		ENTRETOISE X SCHEDE M3 15x8x8	2,00	01/03/2004		--
0034	VTVT00865		VIS TSP-TC M 3X 6 UNI7688 INX	2,00	01/03/2004		--
0035	ETET01263		ETICHETTE PANN.COMANDI	1,00	01/03/2004		--
0036	MECI46638		COMMUTATEUR 0.CT. 0401/C2	1,00	01/03/2004		--
0037	MPVR36404		POIGNEE SPECTROL 635M.NE	1,00	01/03/2004		--
0038	MECI00323		BOUTON FUNGO	1,00			--
0039	MECI00309		INTERRUPTEUR	1,00	01/03/2004		--
0040	MPVR02940		CLIP DENTEE D. 6,5 L=15	1,00	01/03/2004		--
0041	ETET01328		ETICHETTE AVVERTENZA FUSIBILI	1,00	01/03/2004		--
0042	MEVR01153		FUSIBLE EXTRACTOR	1,00	01/03/2004		--
0043	MEVR01316		FUSIBLE A LAMA 10 A. 32V	1,00	01/03/2004		--
0044	MEVR01380		FUSIBLE A LAMA	1,00	01/03/2004		--



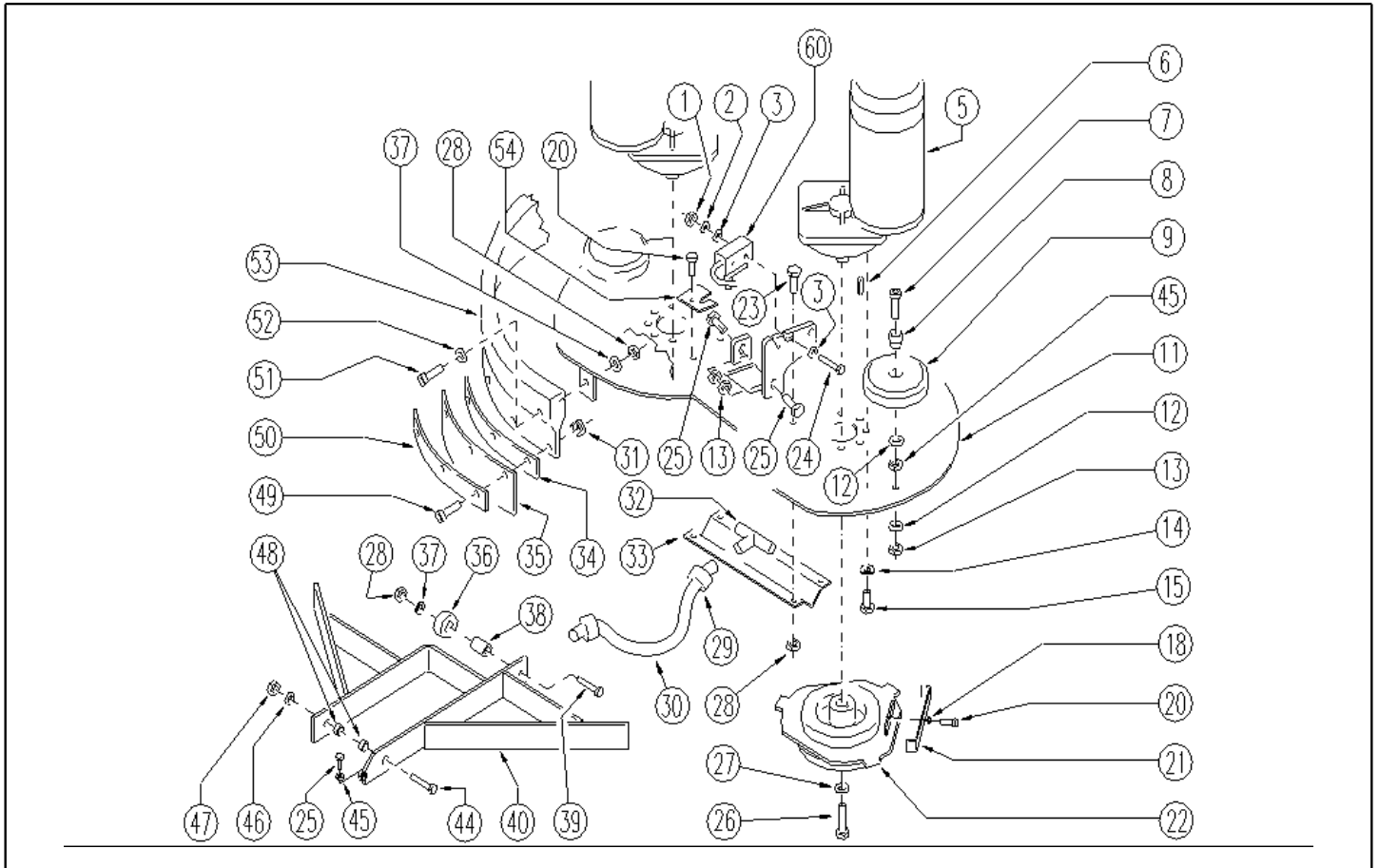
Ref. K	Part n.	Part n. 2	Description	Quantity	Validity		Price
					From	To	
0045	MEVR01383		COUVERCLE PVC TRASP.	1,00	01/03/2004		--
0046	TBBP00225		TUYAU D 80-320 MM	1,00			--
0047	FSVR00083		COLLIER 62-82	1,00			--
0049	VTRS00291		RONDELLE D. 5 X20 ZC UNI 6593	2,00	15/03/2004		--
0050	ITSO00031		INSONORISATION PARETE POST. PANN.COM.SK	1,00	01/03/2004		--
0051	ITSO00032		INSONORISATION PARETE INFER.PANN.COM.SK	1,00	01/03/2004		--



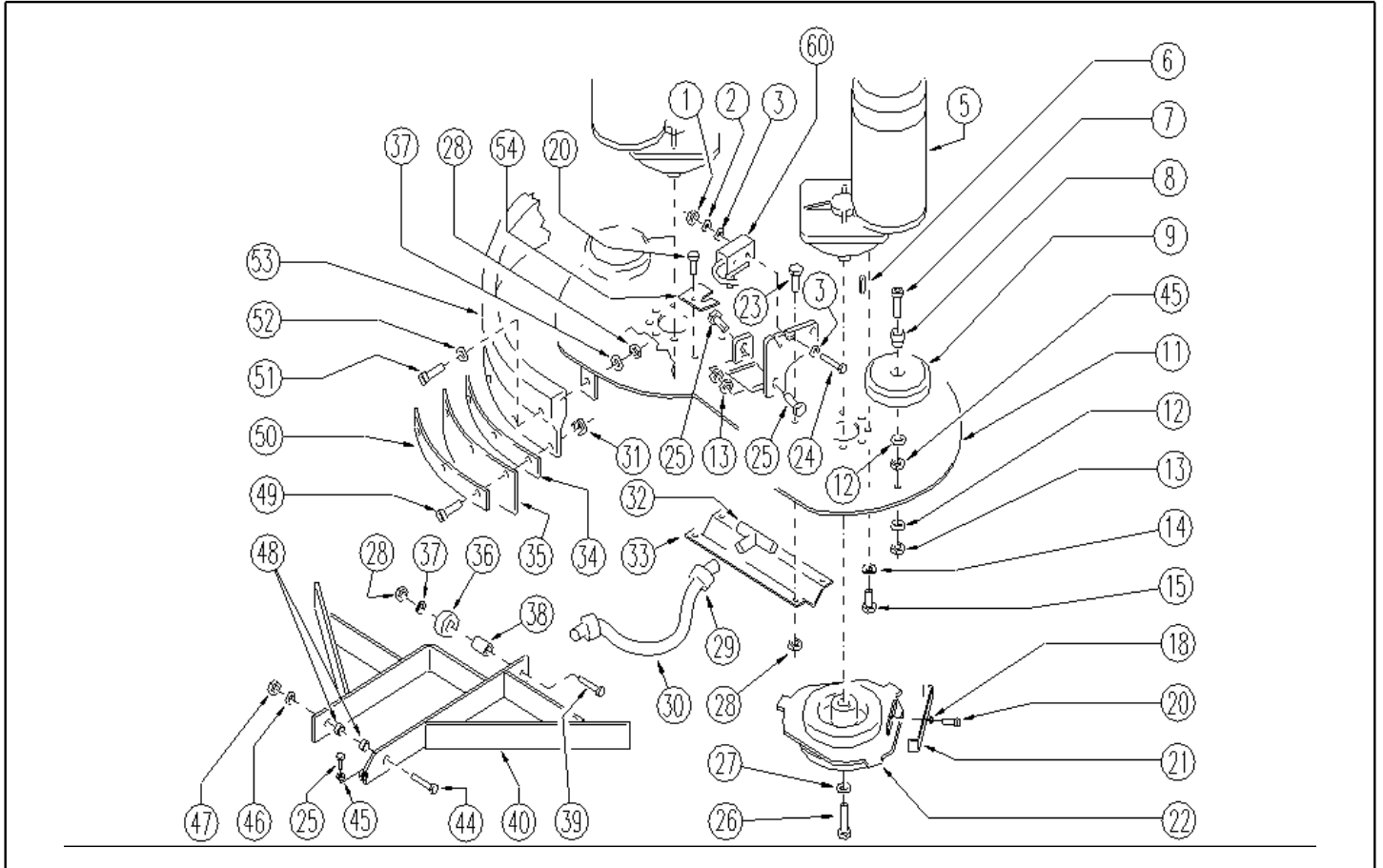
Ref. K	Part n.	Part n. 2	Description	Quantity	Validity		Price
					From	To	
0001	FTAC48857		FILTRE SOLUTION TANK INLET	1,00	05/12/2002		--
0002	GUVR48858		JOINT SRB.SHK	1,00	05/12/2002		--
0003	GUVR48859		JOINT SHK	1,00	05/12/2002		--
0004	LAFN04044		PIVOT APERTURA SERBATOIO	1,00	05/12/2002		--
0008	VTVT00874		VIS TTL INTAGLIO M. 5-10	4,00	05/12/2002		--
0009	VTRS15524		RONDELLE D.10	4,00	05/12/2002		--
0010	VTRS15909		RONDELLE D.10	4,00	05/12/2002		--
0011	VTVT00455		VIS TE 10X20 UNI5739	4,00	05/12/2002		--
0012	MPVR48695		PIVOT SHK.BK	2,00	05/12/2002		--
0013	VTVR48693		PLAQUETTE FILETTATO M6	1,00	05/12/2002		--
0014	RCVR45752		RACC. P. TUYAU "L" 3/8M - D.10 PLS.	2,00	05/12/2002		--
0015	FSVR00096		COLLIER 10-16 INOX	2,00	05/12/2002		--
0016	TBBP00202		TUYAU D 10 L=420 MM	1,00	05/12/2002		--
0017	FSVR43136		COLLIER D. 35-40 DF.	1,00	05/12/2002		--
0018	TBFX00208		TUYAU DI SCARICO	1,00	05/12/2002	10/03/2013	--
0018	TBFX00360		TUYAU SOLUTION TANK DRAIN CT105	1,00	11/03/2013		--
0019	VTRS15523		RONDELLE D.10 X21 INOX UNI 6592	2,00			--
0020	MPVR05064		BOUCHON COMPLETO	1,00		10/03/2013	--
0021	VTVT48694		VIS TCB TC 5 X12 UNI 9707 TZ	4,00	05/12/2002		--
0022	MPVR46988		AGRAFE FIXATION DRAIN HOSE	1,00	05/12/2002		--
0023	VTDD15518		ECROU M 6 INX	2,00	05/12/2002		--
0024	LAFN05609		TIGE INFERIORE RUBINETTO	1,00	05/12/2002		--
0025	VTVT15906		VIS TE 6X 12 A2 UNI 5739	1,00	05/12/2002		--
0026	VTRS00239		RONDELLE D.6-18	1,00	05/12/2002		--
0027	MPVR49471		LEVIER SHK	1,00	05/12/2002		--
0028	RCVR00505		RACCORD DRITTO	1,00			--



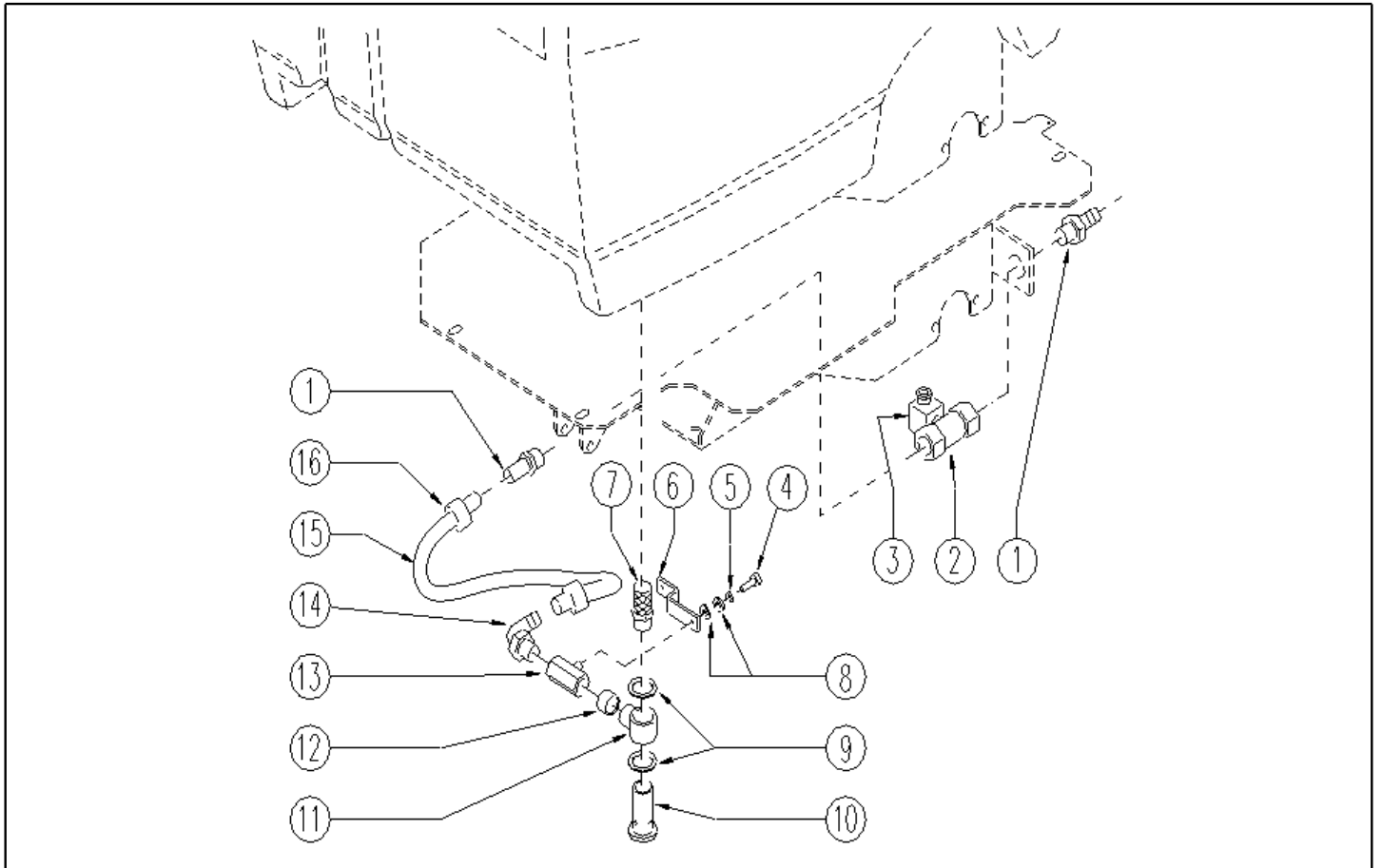
Ref. K	Part n.	Part n. 2	Description	Quantity	Validity		Price
					From	To	
0001	RTRT00294		ROUE D.250X60	2,00	05/12/2002	30/12/2012	--
0001	RTRT00542		ROUE D.250x60	2,00	01/01/2013		--
0002	LAFN05311		ENTRETOISE X CUSCINETTO	2,00	05/12/2002		--
0003	CUVR00105		ROULEMENT SB204KDF+PFL204PTN	3,00	05/12/2002		--
0004	VTVT15143		VIS TE 6X16 UNI5739	2,00	05/12/2002		--
0005	VTRS15144		RONDELLE D. 6 INX GRW UNI 1751	4,00	05/12/2002		--
0006	LAFN05617		PLAQUE FISSAGGIO MOTORE TRAZIONE	1,00	05/12/2002		--
0007	VTVR33668		CLAVETTE 6x 6x40 UNI 6604A	2,00	05/12/2002		--
0008	MOCC00235		MOTOREDUCTEUR TRAZIONE CABLATO	1,00	05/12/2002		--
0009	VTAE00050		BAGUE D'ARRESTO ALBERO	3,00	05/12/2002		--
0010	VTVT00842		VIS	6,00	05/12/2002		--
0011	VTRS13947		RONDELLE D. 8 INX UNI 6592	9,00	05/12/2002		--
0012	VTDD01695		ECROU M 8 INX	7,00			--
0013	VTRS00278		RONDELLE PLANE D.8X32 ZINC.BIANCA 6593	2,00			--
0014	VTVT00779		VIS TBEI M 8X 16 ISO 7380 IX	2,00	05/12/2002		--
0015	FSVR00104		COLLIER XTUBO RIGIDO	1,00	05/12/2002		--
0016	VTVT15906		VIS TE 6X 12 A2 UNI 5739	1,00	05/12/2002		--
0017	CUVR44348		DOUILLE CB 85 2010 31T	2,00	05/12/2002		--
0018	VTRS00287		RONDELLE PLANE D20 ZINCATA BIA.UNI 6592	2,00	05/12/2002		--
0019	LAFN05840		AXE FRENO	1,00	15/06/2003		--
0020	MPVR04162		BOUCHON FRENO	2,00	05/12/2002		--
0021	VTDD15521		ECROU M 8 INX A2 UNI 5588	4,00	05/12/2002		--
0022	VTDD00042		ECROU AUT.M10 UNI7474	8,00	05/12/2002		--
0023	VTRS00236		RONDELLE D.10 UNI 6592 ZINC. PIANA	16,00	05/12/2002		--
0024	RTRT49041		ROUE PIVOTTANTE D.125 BNDT	2,00	05/12/2002		--
0025	VTVT03640		VIS TE 10X25 UNI5740	8,00	05/12/2002		--
0026	MLML00147		RESSORT	1,00	05/12/2002		--
0027	VTDD15520		ECROU M 6 A2 UNI 5588 INX	2,00	05/12/2002		--
0028	LAFN05592		CHASSIS PANTHER	1,00	05/12/2002		--
0029	VTRS00245		RONDELLE D.6 UNI 6592 INOX	5,00	05/12/2002		--
0030	VTVT00701		VIS TE M.6-30	1,00	05/12/2002		--
0031	VTVT13939		VIS TE 6X20 UNI5739 INX	2,00	05/12/2002		--
0032	VTDD01694		ECROU M6 INOX	2,00			--
0033	LAFN29988		PROTECTION TIG.300	1,00			--
0034	LAFN35599		PEDALE FREIN LAV. BT	1,00	05/12/2002		--
0035	VTVT00708		VIS TE M. 8-40	1,00	15/06/2003		--
0036	LAFN05841		LEVIER FRENO	1,00	15/06/2003		--
0037	LAFN03913		DOUILLE LEVA COFANO	1,00	05/12/2002		--
0038	VTVT13937		VIS TE M 8X 30 INX UNI 5739	1,00	05/12/2002		--
0039	LAFN03223		AXE LEFT	1,00			--
0040	LAFN03224		AXE RIGHT	1,00			--
0041	MOCC00432		MOTEUR ELECTRICAL 24V 300W	1,00			--
0042	MEVR00984		CHARBON 7X14	4,00			--
0043	MPVR05951		BOUCHON G48 FOR WHEEL	2,00			--



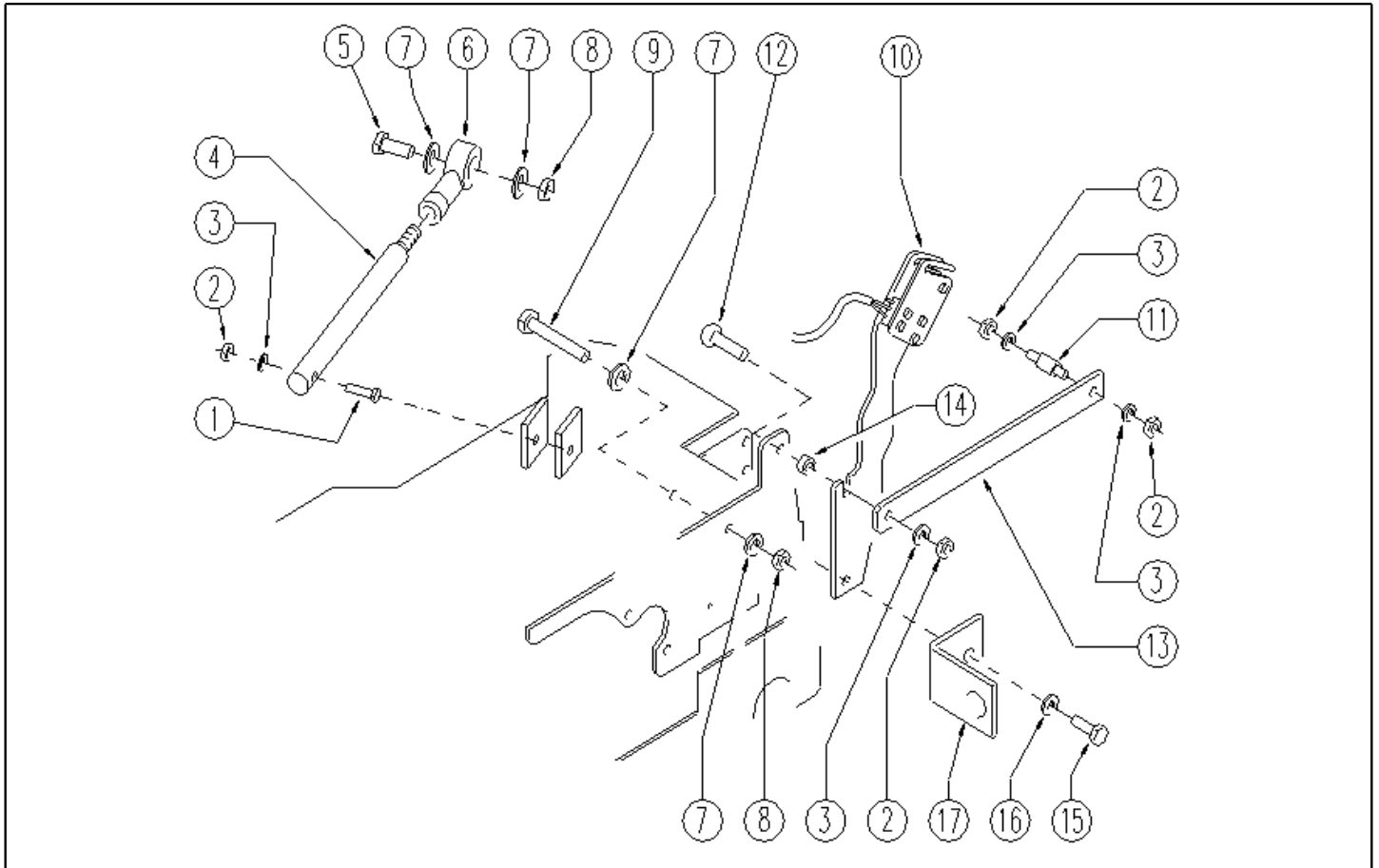
Ref. K	Part n.	Part n. 2	Description	Quantity	Validity		Price
					From	To	
0001	VTDD15925		ECROU M 4 INX+ZN	2,00	05/12/2002		--
0002	VTRS15913		RONDELLE D. 4 GROVER A2 UNI1751	2,00			--
0003	VTRS00251		RONDELLE 4-16 INOX A2	4,00	05/12/2002		--
0005	MOCC00143		MOTEUR MRP6 V24	2,00			--
0005	MEVR00985		BROSSE CARBON 10X18	8,00			--
0006	VTVR21944		CLE 6X6X30	2,00	05/12/2002		--
0007	VTVT63038		VIS TCEI M8X45 BR	2,00	05/12/2002	25/09/2006	--
0007	VTVT00775		VIS TCEI M 8X40 ZC.BK UNI5931	2,00	26/09/2006		--
0008	LAFN03915		DOUILLE NUOVO RUOTINO STRONG	2,00	05/12/2002		--
0009	RTRT43370		ROULETTE D.100 2V.	2,00	05/12/2002		--
0011	LAFN05611		PLAQUE TESTATA	1,00	05/12/2002		--
0012	VTRS13947		RONDELLE D. 8 INX UNI 6592	2,00	05/12/2002		--
0013	VTDD01695		ECROU M 8 INX	4,00	20/02/2003		--
0014	VTRS15144		RONDELLE D. 6 INX GRW UNI 1751	14,00	05/12/2002		--
0015	VTVT15906		VIS TE 6X 12 A2 UNI 5739	14,00	05/12/2002		--
0018	VTRS15913		RONDELLE D. 4 GROVER A2 UNI1751	2,00	19/06/2003		--
0020	VTVT21887		VIS TCB-TC 4X10 8112	3,00	05/12/2002		--
0021	MLML00231		RESSORT ANTISGANCIO 85 X FLANGIA	2,00	05/12/2002		--
0022	MFVR00133		BRIDE TRASC. SPAZZOLA	2,00		22/02/2012	--
0022	MFVR00212		DISQUE D'ENTR. ALUMINIUM	2,00	23/02/2012		--
0023	VTVT00787		VIS TBEI M 6-16	4,00	05/12/2002		--
0024	VTVT20824		VIS TE M 4X 40 UNI 5739 ZC	2,00	05/12/2002		--
0025	VTVT15907		VIS TE 8X25 UNI5739 INX	2,00	19/06/2003		--
0026	VTVT00179		VIS TSPEI M 8X30	2,00	14/05/2003		--
0027	VTRS00289		RONDELLE D.10,5-40	2,00	05/12/2002		--
0028	VTDD15518		ECROU M 6 INX	10,00	05/12/2002		--
0029	FSVR00091		COLLIER 14-24	2,00			--
0030	TBBP00362		TUYAU	1,00			--
0031	VTDD00175		ECROU M.6 TONDO FILET.4 PUNTE	8,00	05/12/2002		--
0032	RACVR00483		RACCORD 3 VIE	1,00	05/12/2002		--
0033	LAFN05644		DISTRIBUTEUR ACQUA TESTATA 85	1,00	05/12/2002		--
0034	MPVR02815		EPAISSEUR X FLAP	2,00	05/12/2002		--
0035	MPVR02786		FLAP TESTATA	2,00	05/12/2002		--
0036	RTRT49413		ROUE D. 60-D.15 X36 NYL.	1,00	05/12/2002		--
0037	VTRS00245		RONDELLE D.6 UNI 6592 INOX	6,00	05/12/2002		--
0038	LAFN04041		ENTRETOISE D6/15	1,00	05/12/2002		--
0039	VTVT00655		VIS TE M. 6-55	1,00	05/12/2002		--
0040	LAFN05655		BRIDE CENTRAGGIO SPAZZOLE 85	1,00	05/12/2002		--
0044	VTVT00868		VIS TE M12-140	1,00	05/12/2002		--
0045	VTDD15521		ECROU M 8 INX A2 UNI 5588	1,00	19/06/2003		--
0046	VTRS00232		RONDELLE D.12 UNI 6592 ZINC.	8,00	05/12/2002		--
0047	VTDD00131		ECROU M.12 AUT. DIN 982 ZINC	1,00	05/12/2002		--
0048	LAFN03721		DOUILLE PEDALIERA	2,00	05/12/2002		--
0049	VTVT00858		VIS 6X20	6,00	05/12/2002		--



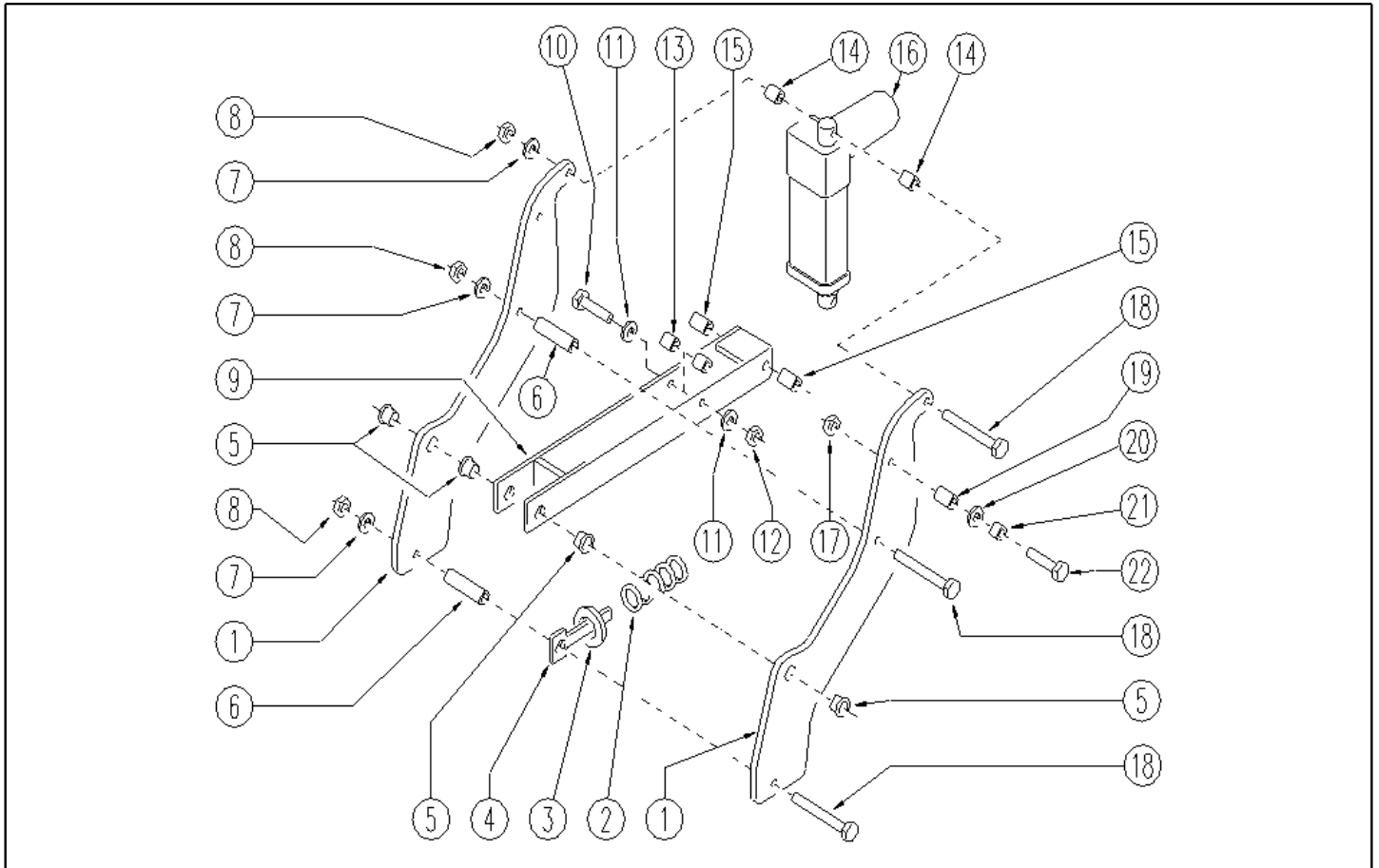
Ref. K	Part n.	Part n. 2	Description	Quantity	Validity		Price
					From	To	
0050	MPVR02792		PRESSE-FLAP NYLON NERO SP2	2,00	05/12/2002		--
0051	VTVT00818		VIS TBEI 6X35	5,00	05/12/2002		--
0052	VTRS13945		RONDELLE D. 6X18 INX UNI 6593	5,00	05/12/2002		--
0053	MPVR02779		PARE-CHOC TESTATA 85	1,00			--
0054	LAFN05671		PLAQUETTE RESCA TESTATA	1,00	05/12/2002		--
0060	MECI00199		MICROINTERRUPT. CABLATO	1,00			--



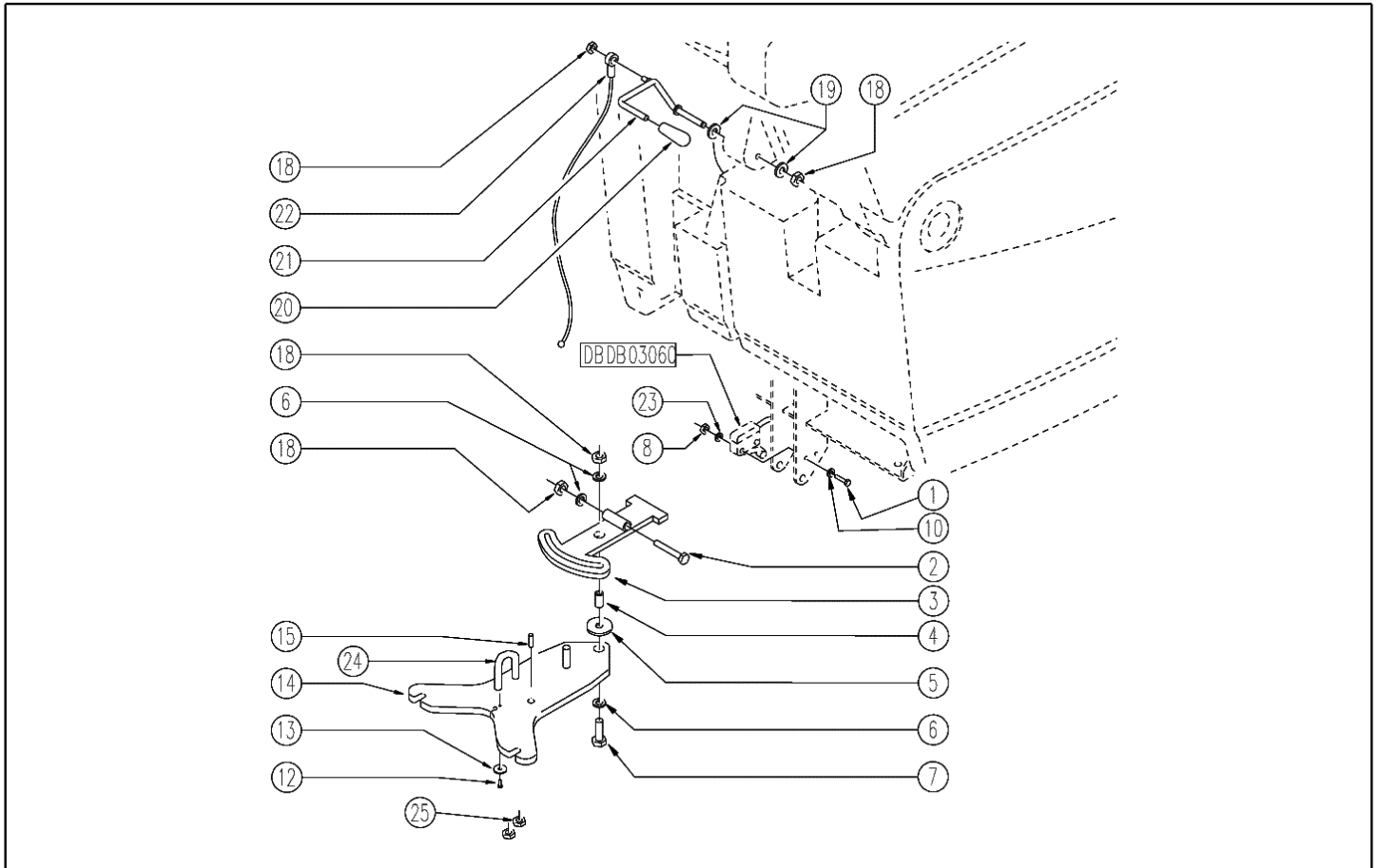
Ref. K	Part n.	Part n. 2	Description	Quantity	Validity		Price
					From	To	
0001	RCVR00535		RACCORD 3/4" M RESCA	2,00	05/12/2002	--	--
0002	MEEV00015		SOUPAPE ELECTR.	1,00	05/12/2002	--	--
0003	MEVR01155		CONNECTEUR ELETTRIVALVOLA	1,00	05/12/2002	--	--
0004	VTVT00834		VIS M 3X 6 TCB-TC IX U.7687	1,00	05/12/2002	--	--
0005	VTRS00251		RONDELLE 4-16 INOX A2	1,00	05/12/2002	--	--
0006	LAFN05724		LEVIER RUBINETTO	1,00	05/12/2002	--	--
0007	FTAC00036		FILTRE IN RETE	1,00	05/12/2002	--	--
0008	VTRS13947		RONDELLE D. 8 INX UNI 6592	2,00	05/12/2002	--	--
0009	GUVR00213		RONDELLE GOMMA	2,00	05/12/2002	--	--
0010	RCDS00026		VIS CREUSE -	1,00	05/12/2002	--	--
0011	RCDS49622		RACCORD OCC 1/2 - 1/2M	1,00	05/12/2002	--	--
0012	MPVR02862		COUVERTURE FISSAG.SERB.	1,00	05/12/2002	--	--
0013	RCGR00065		ROBINET F/F 1/2"	1,00	05/12/2002	--	--
0014	RCVR00537		RACCORD MASCH.G1/2 RESCA	1,00	05/12/2002	--	--
0015	TBBP00322		TUYAU	1,00	05/12/2002	--	--
0016	FSVR00091		COLLIER 14-24	2,00	05/12/2002	--	--



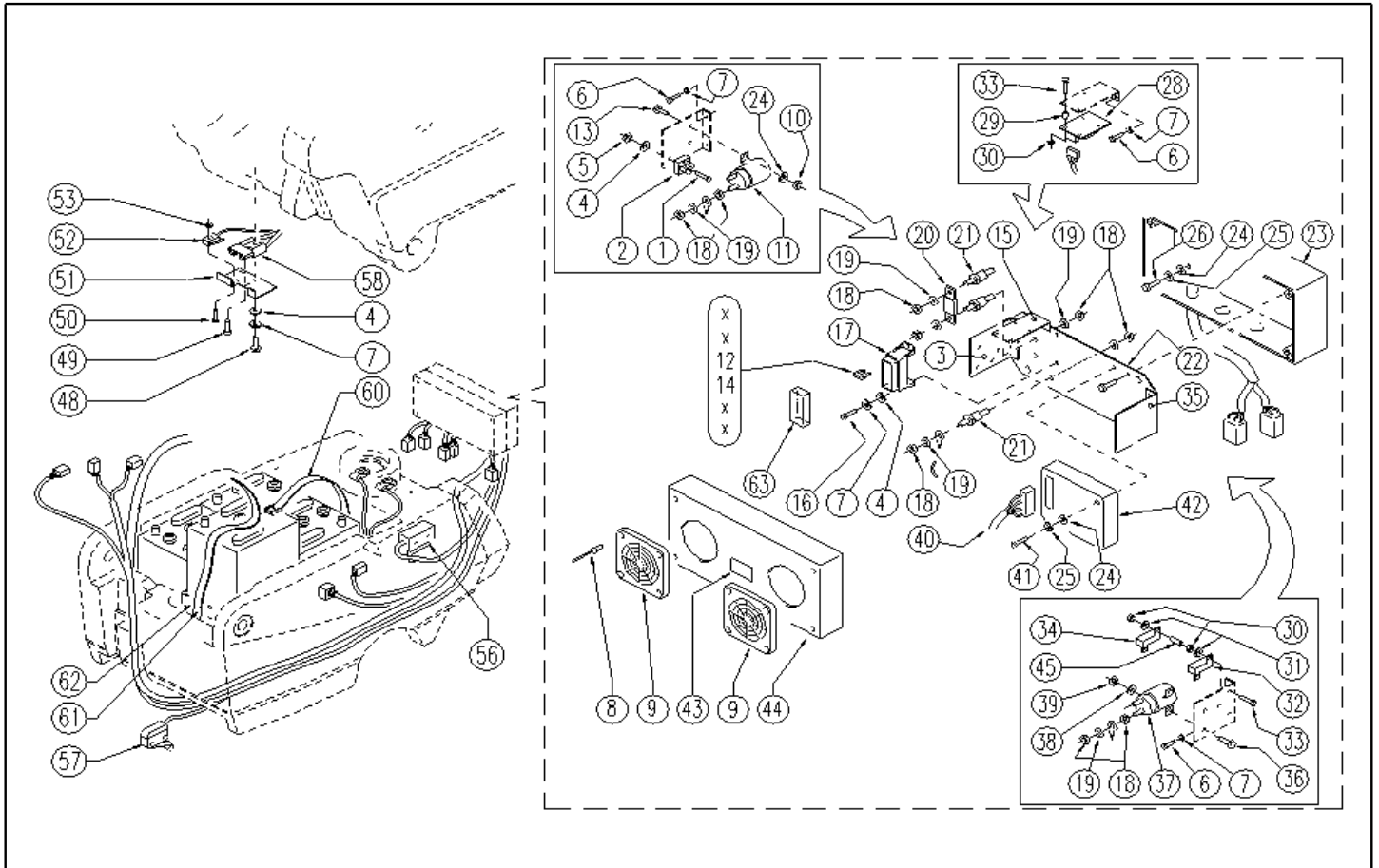
Ref. K	Part n.	Part n. 2	Description	Quantity	Validity		Price
					From	To	
0001	VTVT15371		VIS TE M 8X45 INOX A2 UNI	1,00	05/12/2002	--	--
0002	VTDD01695		ECROU M 8 INX	4,00	05/12/2002	--	--
0003	VTRS13947		RONDELLE D. 8 INX UNI 6592	4,00	01/04/2003	--	--
0004	LAFN05600		LEVIER LATERALE	1,00	05/12/2002	--	--
0005	VTVT00467		VIS TE M 12X45 ZINC. UNI 5737	1,00	05/12/2002	--	--
0006	VTVR00267		JOINT A ROTULES SFERICO D.12	1,00	05/12/2002	--	--
0007	VTRS00232		RONDELLE D.12 UNI 6592 ZINC.	4,00	05/12/2002	--	--
0008	VTDD00131		ECROU M.12 AUT. DIN 982 ZINC	2,00	05/12/2002	--	--
0009	VTVT00285		VIS TE M12X110	1,00	05/12/2002	--	--
0010	MECB00504		GROUPE CABLAGGIO	1,00		--	--
0011	LAFN04113		PIVOT LEVA SUPERIORE	1,00	07/02/2003	--	--
0012	VTVT00781		VIS TSPEI M.8-25	1,00	01/04/2003	--	--
0013	LAFN05604		LEVIER SUPERIORE	1,00	05/12/2002	--	--
0014	RCDS35584		DOUILLE D. 8X12X 4.3	1,00	05/12/2002	--	--
0015	VTVT13938		VIS TE 8X20 UNI5739 INX	1,00	05/12/2002	--	--
0016	VTRS01080		RONDELLE D. 8 GRW	1,00	05/12/2002	--	--
0017	LAFN05643		BRIDE ELETTROVALVOLA	1,00	05/12/2002	--	--



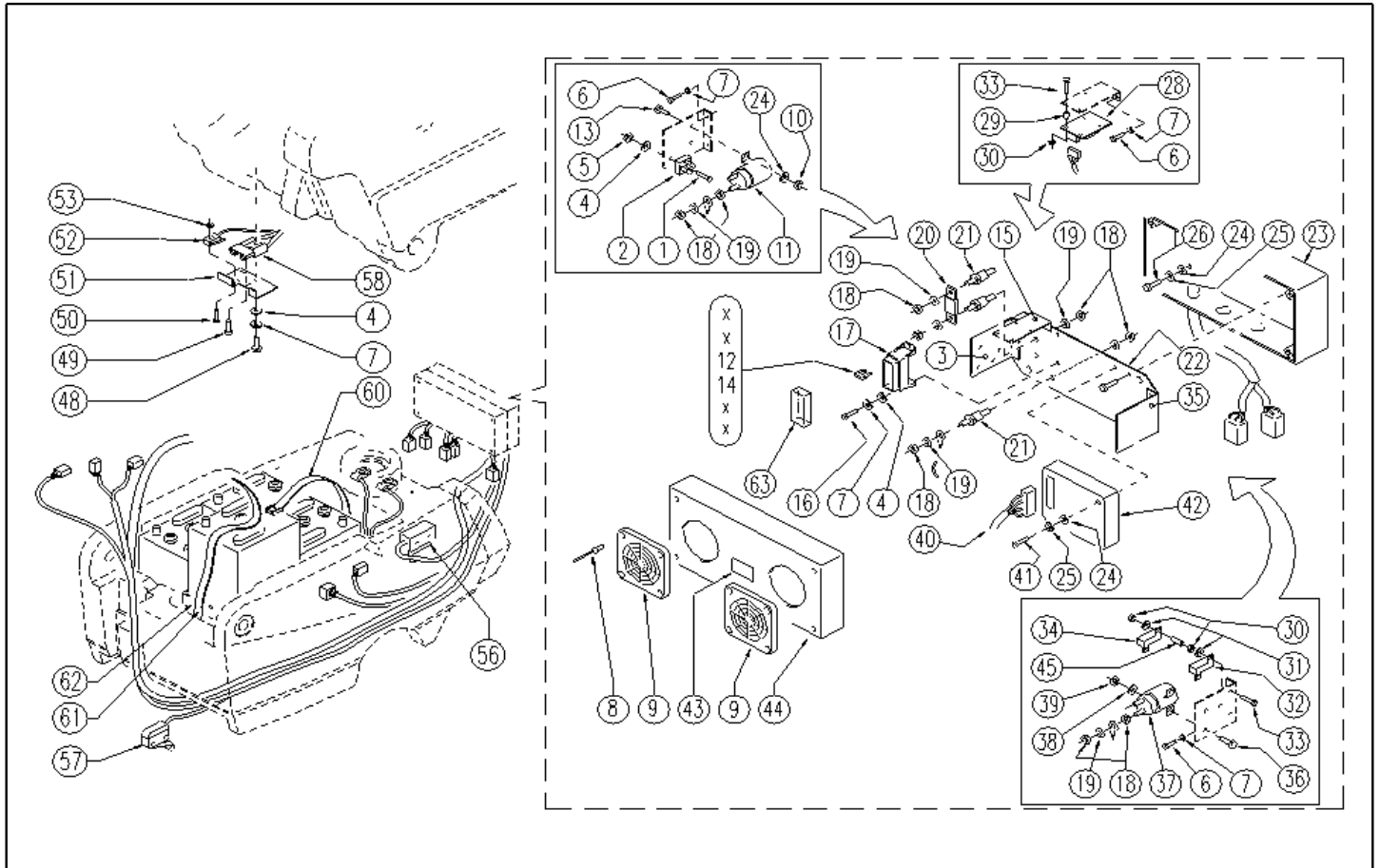
Ref. K	Part n.	Part n. 2	Description	Quantity	Validity		Price
					From	To	
0001	LAFN05593		BRIDE	2,00	05/12/2002	--	--
0002	MLML00227		RESSORT DI COMPRESS.	1,00	05/12/2002	--	--
0003	VTRS00250		RONDELLE D.14	1,00	05/12/2002	--	--
0004	LAFN05594		GUIDE RESSORT	1,00	05/12/2002	--	--
0005	CUVR00130		ROULEMENT STRISCIAMENTO	4,00	05/12/2002	--	--
0006	LAFN04043		ENTRETOISE D8.5-15	2,00	05/12/2002	--	--
0007	VTRS13947		RONDELLE D. 8 INX UNI 6592	3,00	05/12/2002	--	--
0008	VTDD01695		ECROU M 8 INX	3,00	05/12/2002	--	--
0009	LAFN05605		BRAS	1,00	05/12/2002	--	--
0010	VTVT00867		VIS	1,00	05/12/2002	--	--
0011	VTRS00245		RONDELLE D.6 UNI 6592 INOX	3,00	05/12/2002	--	--
0012	VTDD15518		ECROU M 6 INX	1,00		--	--
0013	LAFN03840		DOUILLE	2,00	05/12/2002	--	--
0014	LAFN04042		ENTRETOISE D8.5-15	2,00	05/12/2002	--	--
0015	RCDS34717		DOUILLE D. 9X12X 8.3	2,00	05/12/2002	--	--
0016	MOCC00226		VERIN ALI 1 100MM CABLATO	1,00	05/12/2002	--	--
0017	VTDD01694		ECROU M6 INOX	1,00		--	--
0018	VTVT00734		VIS TE M. 8-80	3,00	05/12/2002	--	--
0019	LAFN04187		ENTRETOISE PER RIDUTTORE	1,00		--	--
0020	VTRS13945		RONDELLE D. 6X18 INX UNI 6593	1,00		--	--
0021	LAFN03742		ENTRETOISE SILENZIATORE	1,00		--	--
0022	VTVT15145		VIS TE 6X40 UNI5739 INX	1,00		--	--



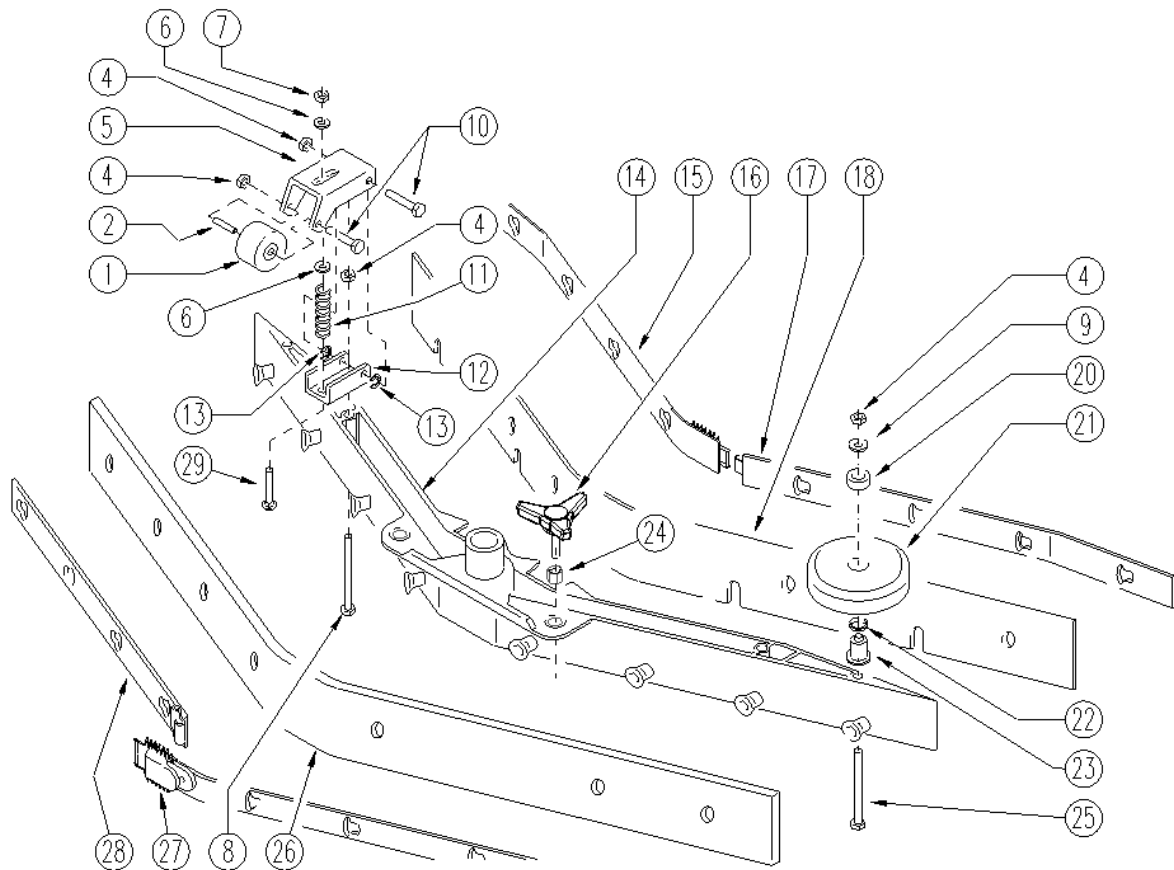
Ref. K	Part n.	Part n. 2	Description	Quantity	Validity		Price
					From	To	
0001	VTVT00732		VIS	2,00	05/12/2002		--
0002	VTVT00757		VIS	1,00	05/12/2002		--
0003	LAFN05599		SUPPORT	1,00	05/12/2002	13/06/2012	--
0003	LAFN09009		SUPPORT -	1,00	14/06/2012		--
0004	LAFN03957		DOUILLE RUOTINO	1,00	05/12/2002		--
0005	VTRS43258		RONDELLE D.13X24 X2.5 NYL UNI6592	1,00	05/12/2002	13/06/2012	--
0005	VTRS15978		RONDELLE D.12X24 UNI 6592 INX	1,00	14/06/2012		--
0006	VTRS13947		RONDELLE D. 8 INX UNI 6592	3,00	05/12/2002		--
0007	VTVT00410		VIS TE M8x35 UNI5739 INOX	1,00	05/12/2002		--
0008	VTDD15925		ECROU M 4 INX+ZN	2,00	05/12/2002		--
0010	VTRS00501		RONDELLE D. 4 0.232 UNI 6592	2,00	05/12/2002		--
0012	VTVT21887		VIS TCB-TC 4X10 8112	1,00	05/12/2002	19/02/2013	--
0013	VTRS00291		RONDELLE D. 5 X20 ZC UNI 6593	1,00	05/12/2002	19/02/2013	--
0014	LAFN05631		PLAQUE	1,00	05/12/2002	19/02/2013	--
0014	LAFN09241		PLAQUE -	1,00	20/02/2013		--
0015	VTVT01200		VIS SANS TETE M8 X 16 INOX	1,00	02/04/2004		--
0018	VTDD01695		ECROU M 8 INX	3,00	05/12/2002		--
0019	VTRS13946		RONDELLE D. 8 X24 INX UNI 6593	2,00	05/12/2002		--
0020	VTVR49226		PETIT VOLANT F M10 D.82	1,00	05/12/2002		--
0021	LAFN49035		LEVIER LAV. SHK	1,00	05/12/2002		--
0022	CMCV00305		CABLE SOLLEVAMENTO	1,00	05/12/2002	19/02/2013	--
0022	CMCV00461		CABLE SOLLEVAMENTO TERGI	1,00	20/02/2013	22/03/2015	--
0022	MTCR00105		CHAINE -	1,00	23/03/2015		--
0023	VTRS15913		RONDELLE D. 4 GROVER A2 UNI1751	2,00	05/12/2002		--
0024	LAFN09231		BRIDE M6X11X29	1,00	20/02/2013		--
0025	VTDD01694		ECROU M6 INOX	2,00	20/02/2013		--



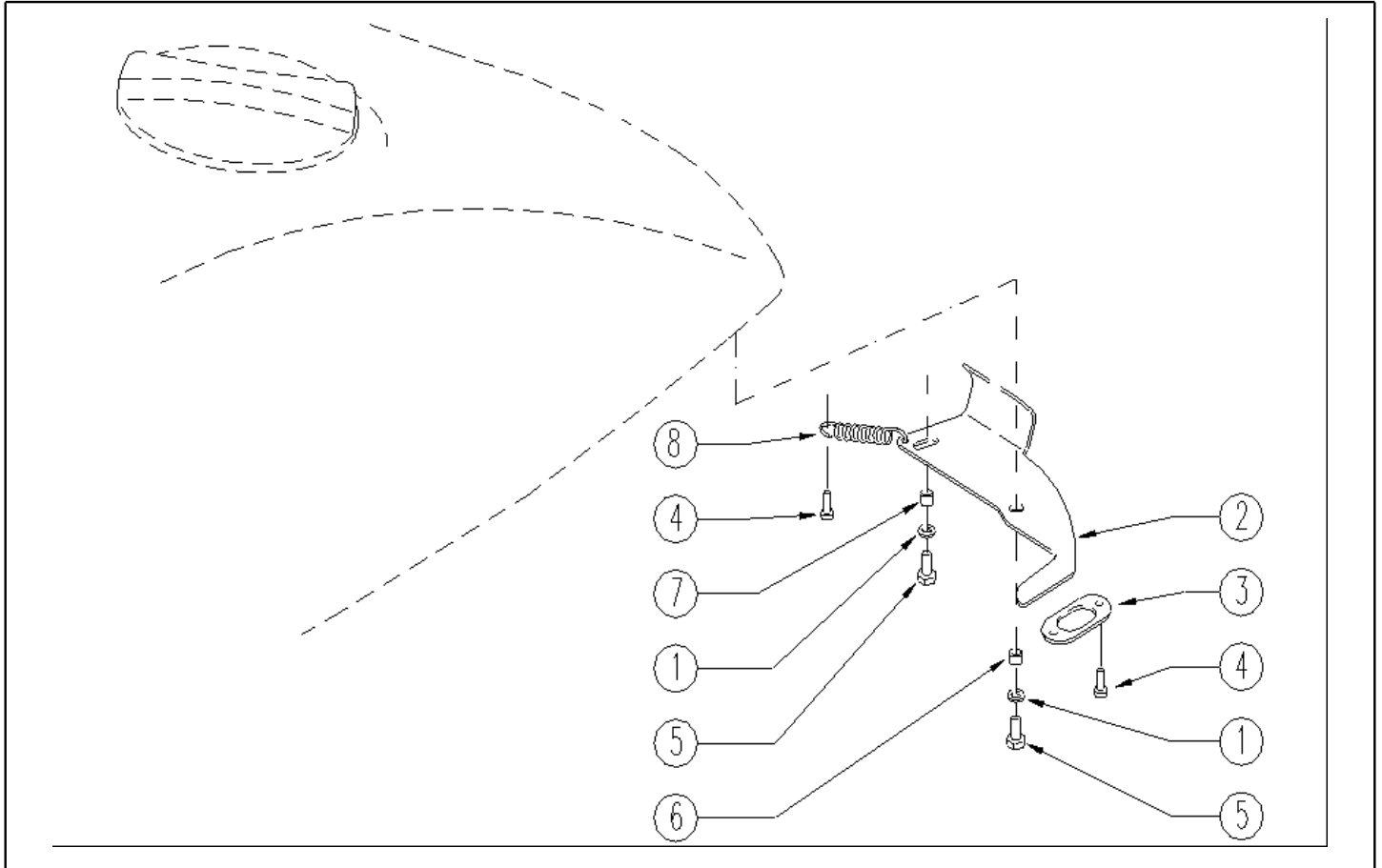
Ref. K	Part n.	Part n. 2	Description	Quantity	Validity		Price
					From	To	
0001	VTVT00704		VIS TE M 4X 16 UNI5739 INOX	1,00			--
0002	MECE35767		REDRESSEUR LAV. E 450	1,00	05/12/2002		--
0003	LAFN05613		BRIDE PONTE DIODI	1,00	05/12/2002		--
0004	VTRS00501		RONDELLE D. 4 0.232 UNI 6592	10,00	05/12/2002		--
0005	VTDD04369		ECROU M 4 TEF UNI 7473	2,00	05/12/2002		--
0006	VTVT00754		VIS TC+ M. 4-10	4,00	05/12/2002		--
0007	VTRS15913		RONDELLE D. 4 GROVER A2 UNI1751	6,00	05/12/2002		--
0008	VTVR00238		RIVET 4-10 ALLUMINIO	8,00	05/12/2002		--
0009	MPVR02797		BRIDE SALVADITA	2,00	05/12/2002		--
0010	VTDD15517		ECROU M 5 INX	2,00			--
0011	METT45116		TELERUPTEUR 24V T106 P	1,00			--
0012	MEVR01380		FUSIBLE A LAMA	1,00	05/12/2002		--
0013	VTVT34115		VIS TE M 5X 10 UNI 5739	2,00	05/12/2002		--
0014	MEVR01316		FUSIBLE A LAMA 10 A. 32V	1,00	05/12/2002		--
0015	LAFN05927			1,00			--
0016	VTVT00725		VIS TC+ M.4-12	2,00	05/12/2002		--
0017	MEVR01386		PORTE-FUSIBLES LAMA 6 POSTI	1,00			--
0018	VTDD10776		ECROU M 8 X1 UNI 5588	18,00	05/12/2002		--
0019	VTRS01080		RONDELLE D. 8 GRW	14,00	05/12/2002		--
0020	MEVR01346		FUSIBLE 125 A.	1,00	05/12/2002		--
0021	MEVR01116		SUPPORT FUSIBILE 120 A	3,00	05/12/2002		--
0022	LAFN05612		PLAQUE ELETTRICA	1,00	05/12/2002		--
0023	MEVR01556		BASE BOITE	1,00			--
0024	VTRS00516		RONDELLE D. 5 INX	6,00	05/12/2002		--
0025	VTRS15908		RONDELLE D. 5 INX GRW UNI 1751	4,00	05/12/2002		--
0026	VTVT48694		VIS TCB TC 5 X12 UNI 9707 TZ	4,00			--
0028	MECE00396		FICHE ANTI-BOUNCING CT105	1,00			--
0029	MPVR02973			3,00			--
0030	VTDD21115		ECROU M 3 INOX	4,00	05/12/2002		--
0031	VTRS00268		RONDELLE D.3	4,00			--
0032	MECE00391		RESISTANCE 1 OHM 50 W	1,00	05/12/2002		--
0033	VTVT00722		VIS	2,00	05/12/2002		--
0034	MECE00369		RESISTANCE CORAZZATA 10 OHM 50 WATT	1,00	05/12/2002		--
0035	LAFN05614		BRIDE RESISTENZE	1,00	05/12/2002		--
0036	VTVT01109		VIS TE M 6X 10 ZC. UNI 5739	2,00	05/12/2002		--
0037	METT00056		CONTACTEUR T-106	1,00	05/12/2002		--
0038	VTRS00231		RONDELLE D. 6 UNI 6592 PIANA ZINC.	2,00	05/12/2002		--
0039	VTDD00157		ECROU M. 6 DIN 985 ZN	2,00			--
0040	MECI00277		CONNECTEUR	1,00	19/11/2003		--
0041	VTVT62948		VIS M 4X 50 TC-CR ZC U.7687	2,00	05/12/2002		--
0042	MECE00336		FICHE TRACTION 24V 90A 4Q-HF2D	1,00	05/12/2002		--
0043	ETET00763		ETICHETTE SIMBOLO FUSIBILI	1,00	05/12/2002		--
0044	MEVR01339		COUVERCLE SCATOLA MOD.150	1,00			--
0045	LAFN04047		ENTRETOISE X SCHEDE M3 15x8x8	2,00	05/12/2002		--



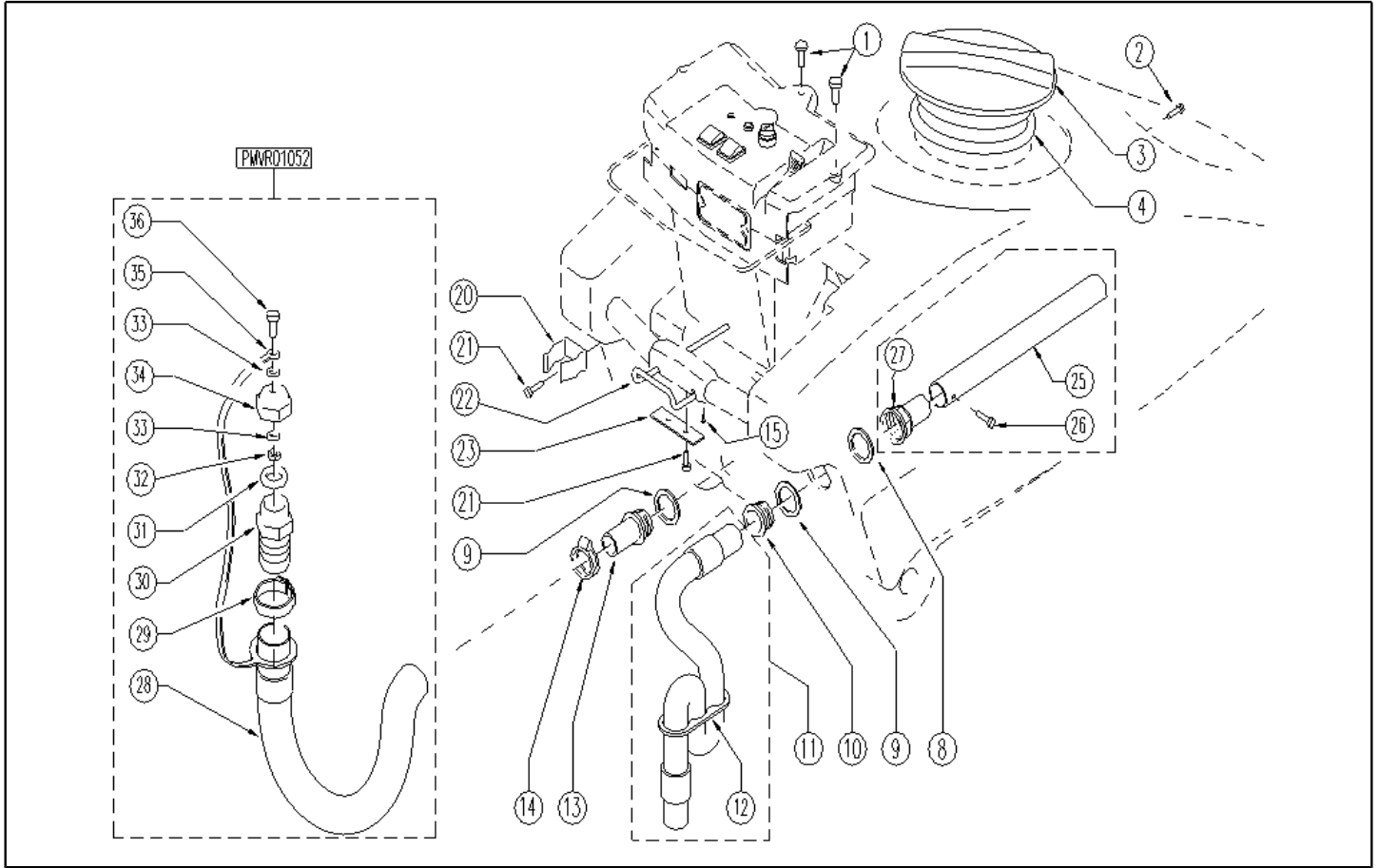
Ref. K	Part n.	Part n. 2	Description	Quantity	Validity		Price
					From	To	
0048	VTVT00814		VIS TE M.4-25	2,00	03/06/2004		--
0049	VTVT00872		VIS TSP+ 2.9X13 AUTOFIL. INOX	1,00	05/12/2002		--
0050	VTVT00671		VIS TC- M.2-16 OTTONE	2,00	05/12/2002		--
0051	LAFN05653		SUPPORT MICRO	1,00	05/12/2002		--
0052	MECI00334		MICROINTERRUPT. CHARGING PLUG	1,00	05/12/2002		--
0053	VTDD08634		ECROU M2	2,00	05/12/2002		--
0056	MECI00199		MICROINTERRUPT. CABLATO	1,00	05/12/2002		--
0057	MECI38439		MICRO-INTERRUP. MN-5141	1,00	05/12/2002		--
0058	MEVR01079		GOUPILLE M CB50 A 600V RD.	1,00	05/12/2002		--
0060	MPVR02994		COURROIE BATTERIA CON FIBIA	2,00	05/12/2002		--
0061	MPVR02995		COURROIE BATTERIA SENZA FIBIA	2,00	05/12/2002		--
0062	MPVR04042		PLAT BATTERIA	4,00	05/12/2002		--
0063	MEVR01383		COUVERCLE PVC TRASP.	1,00			--



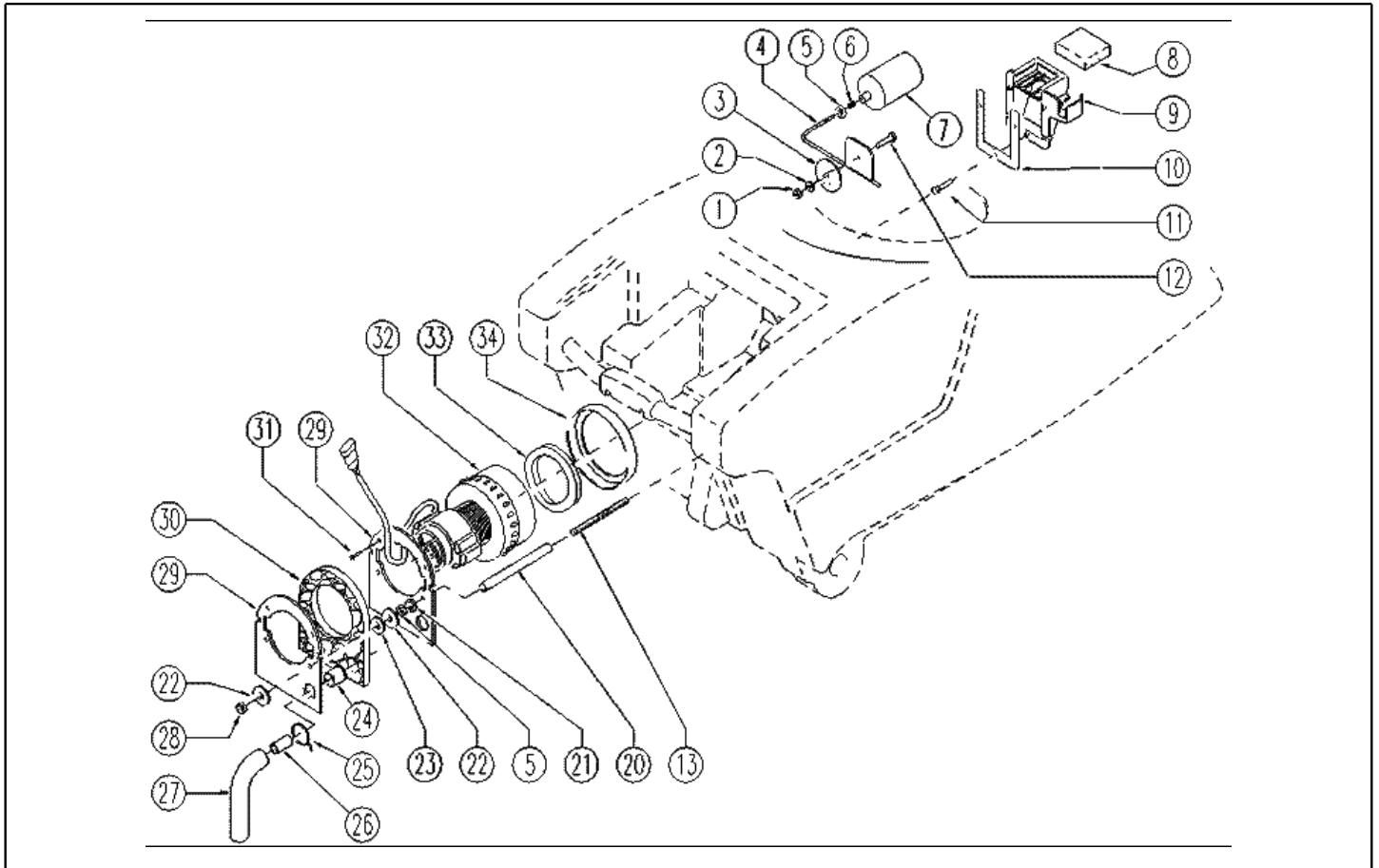
Ref. K	Part n.	Part n. 2	Description	Quantity	Validity		Price
					From	To	
0001	RTRT49413		ROUE D. 60-D.15 X36 NYL.	2,00			--
0002	LAFN04041		ENTRETOISE D6/15	2,00			--
0004	VTDD01694		ECROU M6 INOX	8,00			--
0005	LAFN05559		SUPPORT RUOTINO	2,00			--
0006	VTRS13947		RONDELLE D. 8 INX UNI 6592	4,00			--
0007	VTDD01695		ECROU M 8 INX	2,00			--
0008	VTVT15142		VIS TE M 6x45 INOX	2,00			--
0009	VTRS00245		RONDELLE D.6 UNI 6592 INOX	2,00			--
0010	VTVT15515		VIS TE M 6X 50 INOX A2	4,00			--
0011	MLML49422		RESSORT D.15X 45 X1	2,00			--
0012	LAFN51069		BRIDE SUPP.RUOTINO SQUEEGEE	2,00			--
0013	VTAE45707		SEEGER RADIALE TIPO H UNI7434 D6	4,00			--
0014	KTRI02049		CORPS SQUEEGEE PRESSOFUSO "L"	1,00			--
0015	LAFN51047		TOLE BLOCCA LAMA ANTER.SX "L"	1,00			--
0016	MPVR05265		POIGNEE 8X25	2,00			--
0017	LAFN51046		TOLE BLOCCA LAMA ANTER.DX "L"	1,00			--
0018	MPVR48380		CAOUTCHOUC FLAP LAV. 890	1,00			--
0020	MPVR49229		DOUILLE SHK	2,00			--
0021	MPVR05290		GALET TENDEUR SIDE BUMPER WHEEL	2,00			--
0022	GUGO00164		JOINT	2,00			--
0023	LAFN04100		ENTRETOISE FOR BUMPER WHEEL	2,00			--
0024	VTVR00022		PLAQUETTE FILETTATO ESAGONALE M8	2,00			--
0025	VTVT00841		VIS TE M 6X65 UNI 5739 INX	2,00			--
0026	MPVR48379		CAOUTCHOUC FLAP LAV. 890 PARA	1,00			--
0027	LAFN05675		FIXE-LAME POSTERIORE DX (L)	1,00			--
0028	LAFN05674		FIXE-LAME POSTERIORE SX (L)	1,00			--
0029	VTVT01304		VIS M 8X 40 TTQST UNI 5731	2,00			--



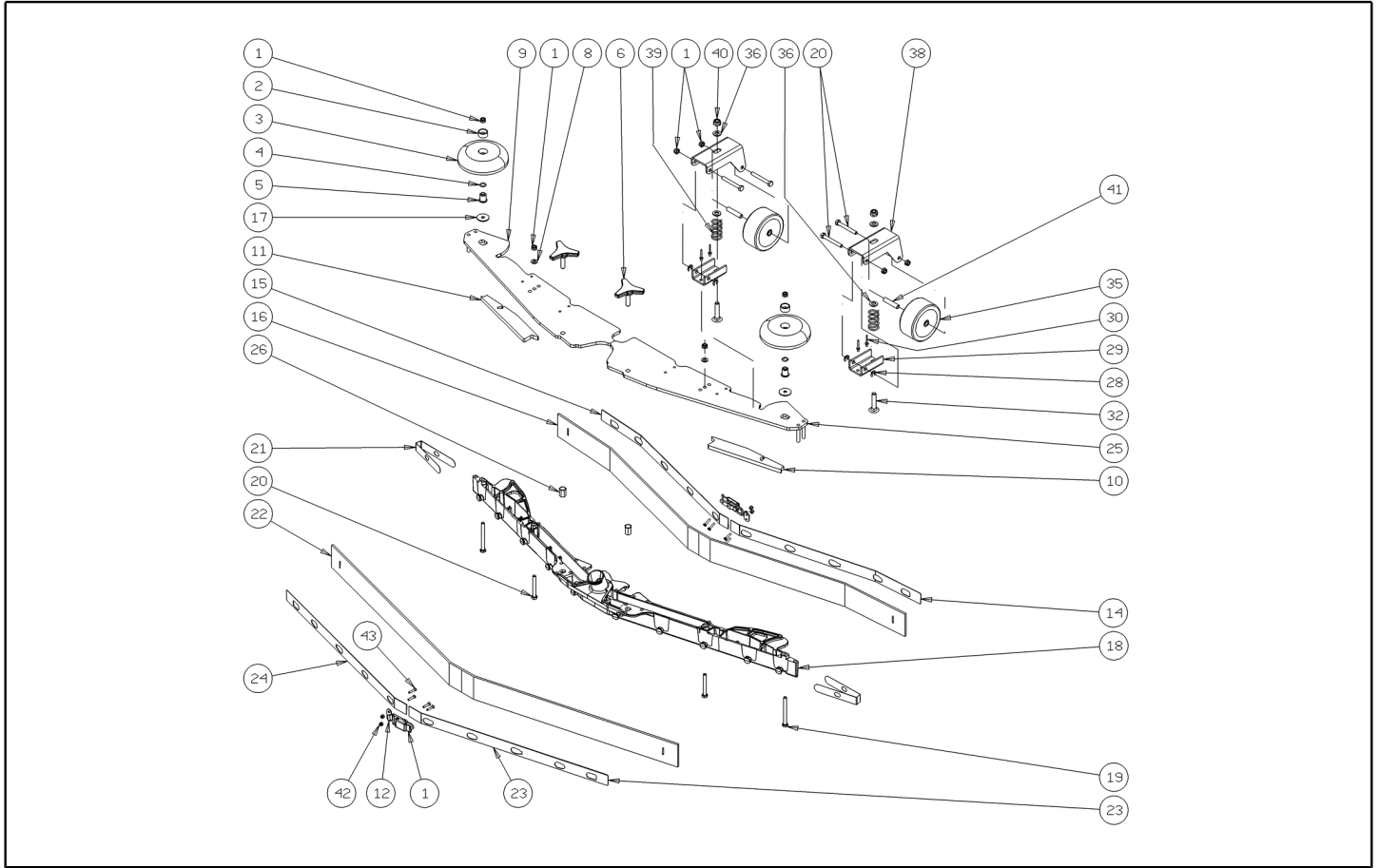
Ref. K	Part n.	Part n. 2	Description	Quantity	Validity		Price
					From	To	
0001	VTRS13947		RONDELLE D. 8 INX UNI 6592	3,00	06/12/2002		--
0002	LAFN05756		POIGNEE APERTURA SERBATOI	1,00	06/12/2002		--
0003	LAFN05755		PLAQUE CENTRAGGIO AGGANCIO	1,00	06/12/2002		--
0004	VTVT48694		VIS TCB TC 5 X12 UNI 9707 TZ	3,00	06/12/2002		--
0005	VTVT00779		VIS TBEI M 8X 16 ISO 7380 IX	2,00	06/12/2002		--
0006	RCDS35584		DOUILLE D. 8X12X 4.3	2,00	06/12/2002		--
0007	LAFN03940		DOUILLE 8/12-5,25	2,00			--
0008	MLML00196		RESSORT PER GIUNTO HS NADIR	1,00	06/12/2002		--



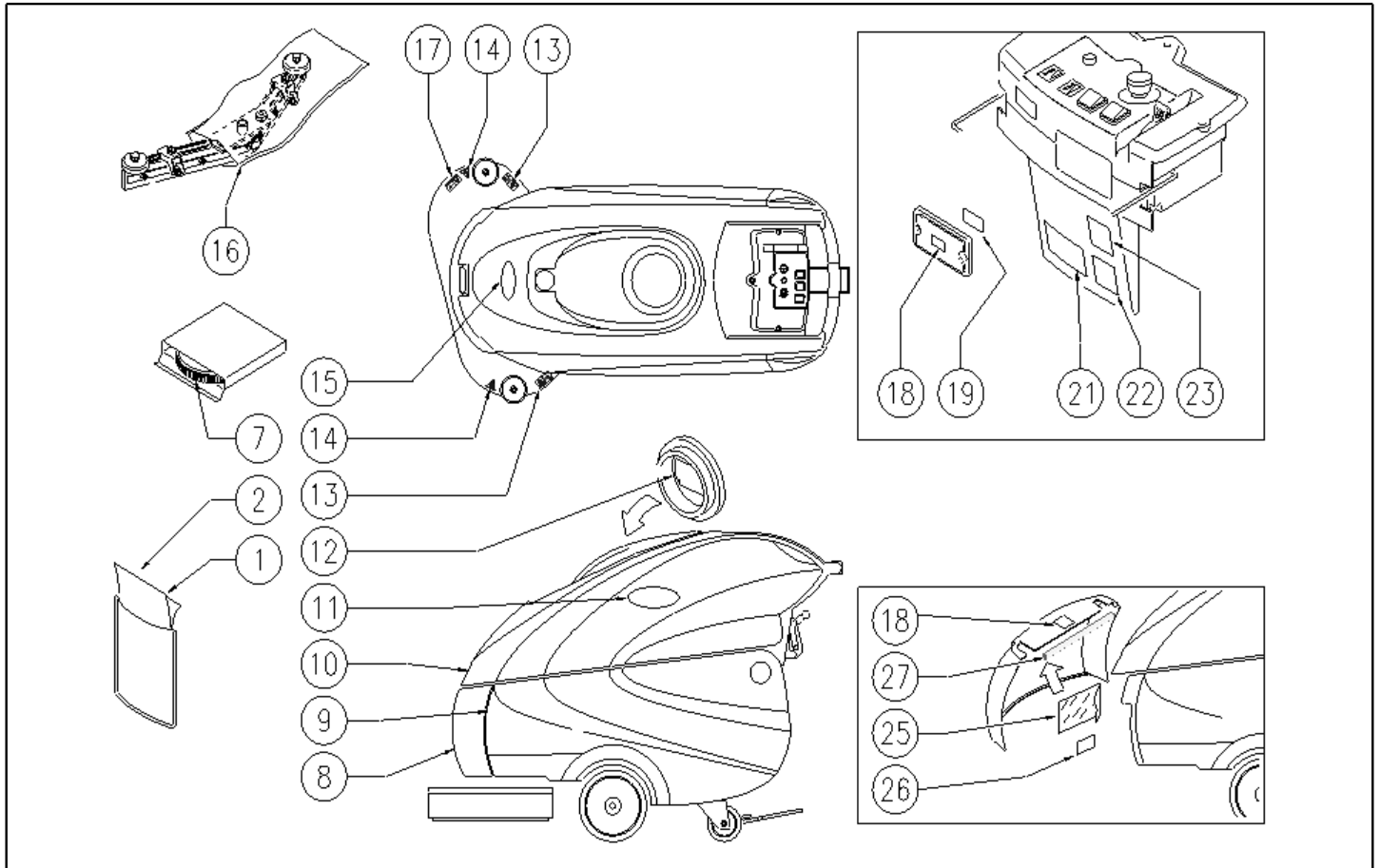
Ref. K	Part n.	Part n. 2	Description	Quantity	Validity		Price
					From	To	
0001	VTVT00858		VIS 6X20	3,00	05/12/2002		--
0002	VTVT00806		VIS TBEI M 6X 10 ISO 7380 IX	2,00	05/12/2002		--
0003	MPVR04051		BOUCHON RESERV.	1,00	09/01/2003		--
0004	GUGO00263		JOINT SEAL CAP REC. TANK	1,00	05/12/2002		--
0008	GUVR49928		JOINT RHN G4004	1,00	05/12/2002		--
0009	GUGO00216		JOINT TANK DRAIN HOSE CUFF	2,00	05/12/2002		--
0010	RCVR00508		GOULOTTE DI SCARICO	1,00	05/12/2002		--
0011	PMVR01043		TUYAU ASPIRAZIONE	1,00	05/12/2002		--
0012	MPVR02730		PLAQUETTE SIFONE	1,00	05/12/2002		--
0013	RCVR49929		RACCORD DTT 1"1/2 D.50	1,00	05/12/2002		--
0014	FSVR00105		COLLIER DOPPIO FILO	1,00	05/12/2002		--
0015	VTVT00813		VIS M 4X 8 TCB-TC UNI 8112	1,00	05/12/2002		--
0020	FSVR44166		AGRAFE P. TUYAU D.50	1,00	05/12/2002		--
0021	VTVT48694		VIS TCB TC 5 X12 UNI 9707 TZ	4,00	05/12/2002		--
0022	PMVR01058		BOUTON ASSIEME LEVA ANTISCHIACC.	1,00			--
0023	LAFN05607		PLAQUETTE	1,00	05/12/2002		--
0025	MPVR02889		TUYAU INTERNO SERBATOIO	1,00	13/01/2003		--
0026	VTVT85145		VIS TCB T-CROCE 4,2X9,5 INOX	1,00			--
0027	RCVR00504		RACCORD DRITTO FEMM.	1,00	13/01/2003		--
0028	TBFX00194		TUYAU D 50-900 MM	1,00	13/01/2003	31/12/2007	--
0028	TBFX00314		TUYAU DIAM.50 DISCHARGE	1,00	01/01/2008		--
0029	MPVR46993		FRETTE SHK.57	1,00	13/01/2003	31/12/2007	--
0029	FSVR00120		COLLIER HCL-X	1,00	01/01/2008		--
0030	RCVR46992		RACCORD DTT 2"	1,00	13/01/2003		--
0031	GUGO00226		JOINT 1"1/4	1,00	13/01/2003		--
0032	VTDD01695		ECROU M 8 INX	1,00	13/01/2003		--
0033	VTRS13947		RONDELLE D. 8 INX UNI 6592	2,00	13/01/2003		--
0034	RCVR00524		BOUCHON FEMMINA DA 2" FORATO D 8	1,00	13/01/2003		--
0035	MPVR02805		BANDE TAPPO	1,00	13/01/2003		--
0036	VTVT00842		VIS	1,00	13/01/2003		--



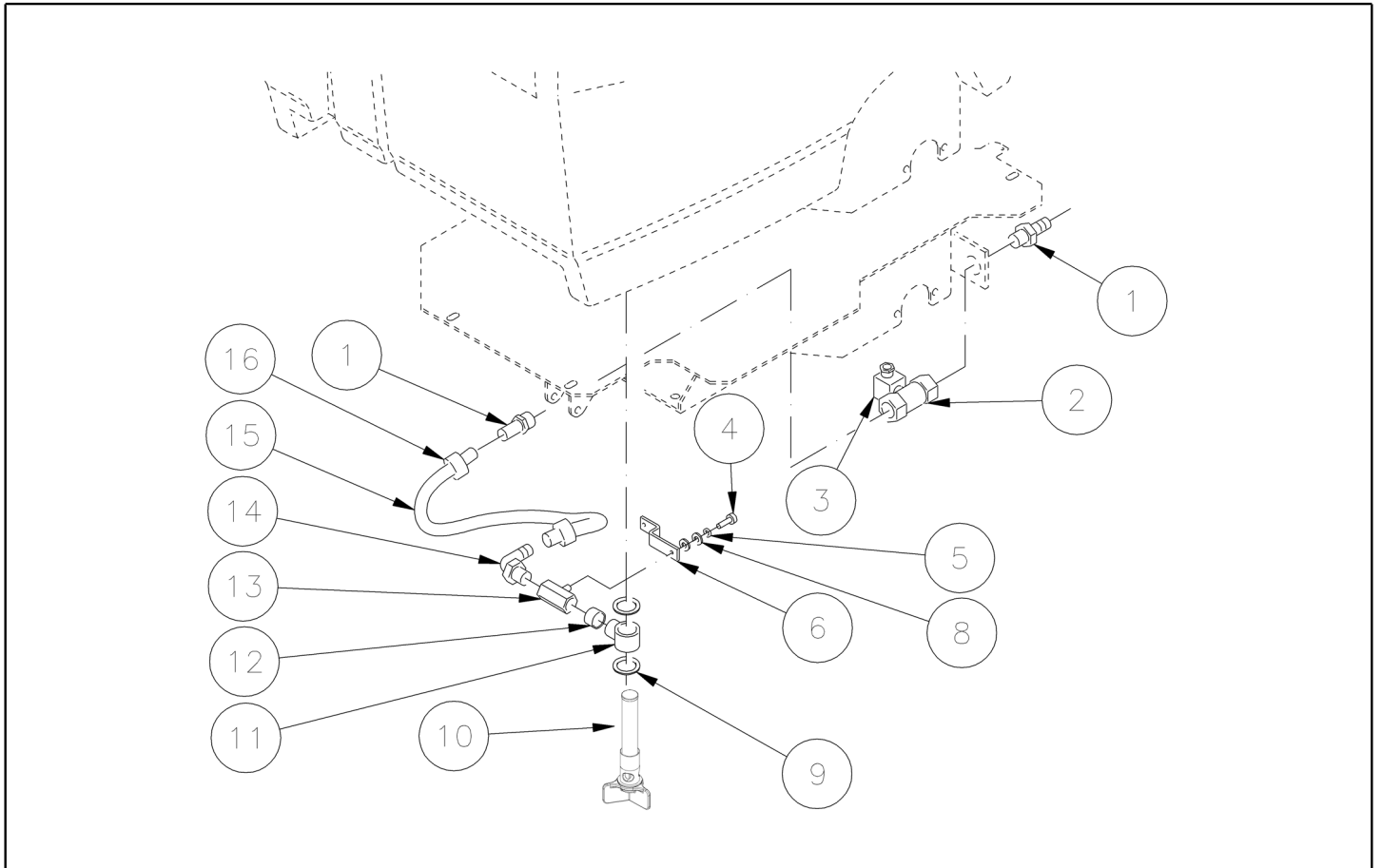
Ref. K	Part n.	Part n. 2	Description	Quantity	Validity		Price
					From	To	
0001	VTDD01693		ECROU M 5 INX	1,00	21/04/2004	--	--
0002	VTRS13750		RONDELLE D. 5X14 INX	1,00	21/04/2004	--	--
0003	MPVR02702		BOUCHON ASPIRAZIONE	1,00	21/04/2004	--	--
0004	LAFN05118		TIGE GALLEGGIANTE	1,00	21/04/2004	--	--
0005	VTDD15520		ECROU M 6 A2 UNI 5588 INX	3,00	20/04/2004	--	--
0006	VTVR00212		PLAQUETTE	1,00	21/04/2004	--	--
0007	RCGR00064		FLOTTEUR	1,00	21/04/2004	--	--
0008	FTAC47474		FILTRE SHK	1,00	21/04/2004	--	--
0009	MPVR03846		SUPPORT GALLEGGIANTE	1,00	21/04/2004	--	--
0010	GUGO00221		JOINT SUPPORTO GALLEGGIANTE	1,00		--	--
0011	VTVT00677		VIS	3,00	21/04/2004	--	--
0012	VTVT00805		VIS TBEI M. 5-10	1,00	21/04/2004	--	--
0013	VTVT00785		TIGE FILETTO	2,00	21/04/2004	--	--
0020	LAFN51077		ENTRETOISE PH	2,00	21/04/2004	--	--
0021	VTRS13945		RONDELLE D. 6X18 INX UNI 6593	2,00	20/04/2004	--	--
0022	VTRS16937		RONDELLE 6x24 INOX UNI 6593	4,00		--	--
0023	MPVR35582		CAOUTCHOUC LAV.	2,00	21/04/2004	--	--
0024	MPVR31077		DOUILLE L.450	1,00	21/04/2004	--	--
0025	FSVR00086		COLLIER	1,00	21/04/2004	--	--
0026	TBFX00217		TUYAU	1,00	21/04/2004	--	--
0027	ITSO00036		INSONORISATION SCARICO ASP.SHARK/PANTHER	1,00	21/04/2004	--	--
0028	VTDD00124		ECROU M8 DIN985	2,00		--	--
0029	LAFN51076		BRIDE INSONORIZZ.ASPIRATORE	2,00	21/04/2004	--	--
0030	ITSO00035		INSONORISATION SHARK/PANTHER	1,00	21/04/2004	--	--
0031	VTVT00892		VIS	4,00	21/04/2004	--	--
0032	MOCC00273		MOTEUR VACUUM 3ST 24V	1,00	12/05/2004	--	--
0032	MEVR05200		CHARBON BRUSH VACUUM 116599-XX	2,00		--	--
0033	GUVR48858		JOINT SRB SHK	1,00	20/04/2004	--	--
0034	GUGO30649		JOINT LAV.DW.	1,00	21/04/2004	--	--



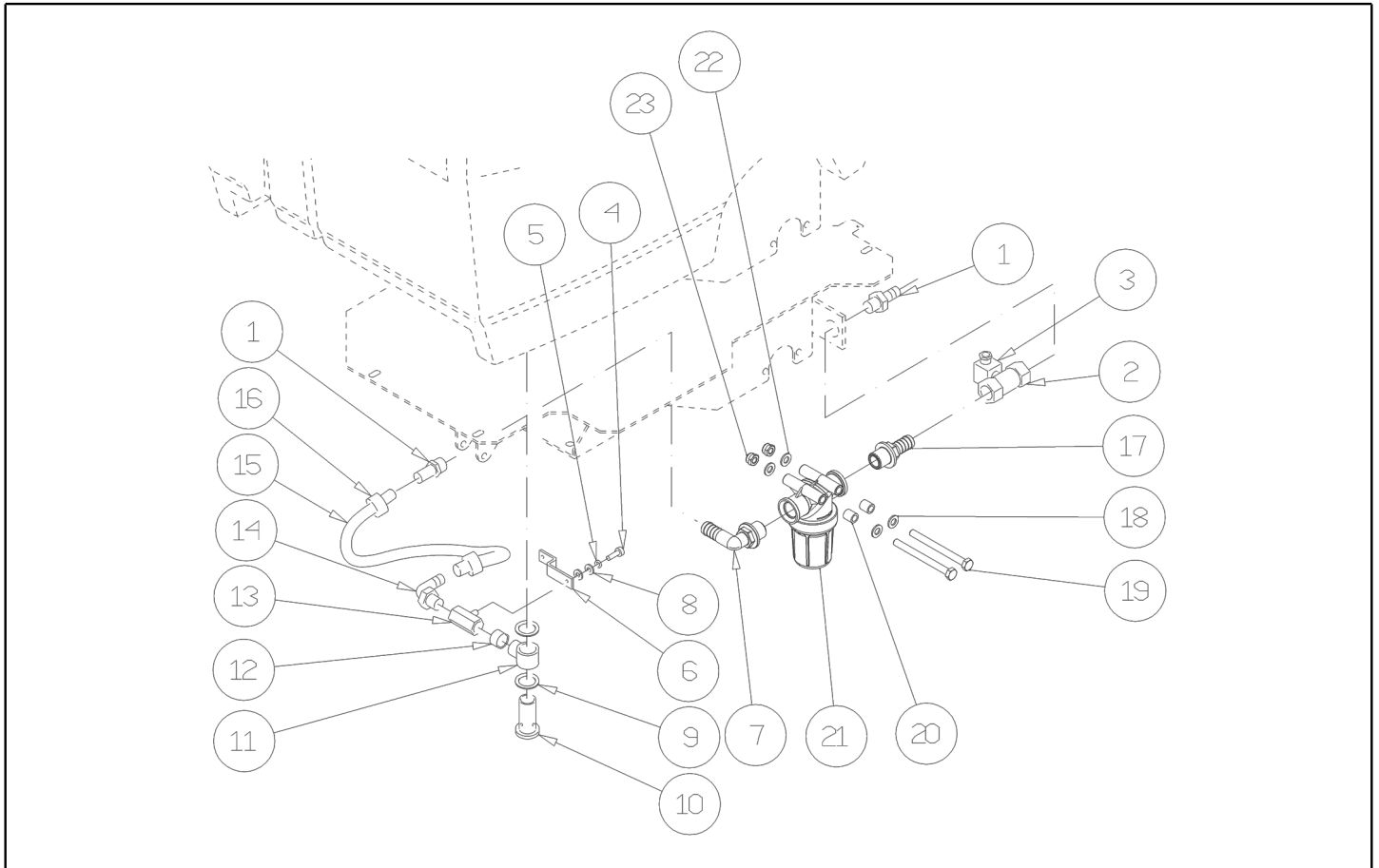
Ref. K	Part n.	Part n. 2	Description	Quantity	Validity		Price
					From	To	
0001	LAFN09302		FERMETURE -	2,00	26/09/2013		--
0002	MPVR49229		DOUILLE SHK	2,00			--
0003	MPVR05290		GALET TENDEUR SIDE BUMPER WHEEL	2,00			--
0004	GUGO00164		JOINT	2,00			--
0005	LAFN04100		ENTRETOISE FOR BUMPER WHEEL	2,00			--
0006	MPVR06004		POIGNEE SQUEEGEE YELLOW M8X30	2,00			--
0008	VTRS00245		RONDELLE D.6 UNI 6592 INOX	2,00			--
0009	LAFN09014		PLAQUE -	1,00			--
0010	GUVR00303		JOINT -	1,00			--
0011	GUVR00302		JOINT -	1,00			--
0012	LAFN09301		PRISE -	2,00	26/09/2013		--
0014	LAFN08952		BRIDE -	1,00		25/09/2013	--
0014	LAFN09284		TOLE -	1,00	26/09/2013		--
0015	LAFN08953		BRIDE -	1,00		25/09/2013	--
0015	LAFN09285		LAME RETAINER FRONT L.H.S. L	1,00	26/09/2013		--
0016	MPVR08040		LAME L LATEX	1,00			--
0017	VTRS16937		RONDELLE 6x24 INOX UNI 6593	2,00			--
0018	MFVR00217		CORPS -	1,00			--
0019	VTVT00841		VIS TE M 6X65 UNI 5739 INX	2,00			--
0020	VTVT15515		VIS TE M 6X 50 INOX A2	6,00			--
0021	MPVR05898		FERMETURE L	2,00			--
0022	MPVR08036		LAME L LATEX	1,00			--
0023	LAFN08954		BRIDE -	1,00		25/09/2013	--
0023	LAFN09286		TOLE -	1,00	26/09/2013		--
0024	LAFN08955		BRIDE -	1,00		25/09/2013	--
0024	LAFN09287		TOLE -	1,00	26/09/2013		--
0025	LAFN09015		PLAQUE -	1,00			--
0026	VTVR00565		PLAQUETTE -	2,00			--
0028	VTAE45707		SEEGER RADIALE TIPO H UNI7434 D6	4,00			--
0029	LAFN51069		BRIDE SUPP.RUOTINO SQUEEGEE	2,00			--
0030	VTVR01040		RIVET -	4,00			--
0032	VTVT01304		VIS M 8X 40 TTQST UNI 5731	2,00			--
0035	RTRT00540		ROUE D.8x32	2,00			--
0036	VTRS13947		RONDELLE D. 8 INX UNI 6592	4,00			--
0038	LAFN05559		SUPPORT RUOTINO	2,00			--
0039	MLML49422		RESSORT D.15X 45 X1	2,00			--
0040	VTDD01695		ECROU M 8 INX	2,00			--
0041	TBBP00124		TUYAU D 8/6	0,04			--
0042	VTDD00210		ECROU M 3 AUTOBL.DIN 985 IX.A2	8,00	26/09/2013		--
0043	VTVT01070		VIS TSTC M3X8	8,00	26/09/2013		--



Ref. K	Part n.	Part n. 2	Description	Quantity	Validity		Price
					From	To	
0001	PLDC01419		MANUEL USO CLEANTIME	1,00			--
0002	PLDC01417		MANUEL RICAMBI	1,00			--
0007	SPPV00417		BROSSE NYLON	2,00			--
0008	MPVR05072		JOUE PANTHER 2	1,00			--
0009	MPVR05867		RESERVOIR SOLUTION CT100-105 7024	1,00			--
0010	MPVR05868		RESERVOIR RECUP.HARM	1,00			--
0011	ETET01684		ETICHETTE -	2,00			--
0012	ETET00554		ADHESIF AVVERTENZE	1,00			--
0013	ETET00906		ADHESIF SIMBOLO PERICOLO DI ABRAS	2,00			--
0014	ETET00897		ADHESIF SIMBOLO PERICOLO	2,00			--
0015	ETET01637		ETICHETTE -	1,00			--
0016	MIVR00048		TUBOLAIRE UNIBOL	1,00			--
0017	ETET00898		ADHESIF SIMBOLO SCHIACCIAMENTO	1,00			--
0018	ETET00763		ETICHETTE SIMBOLO FUSIBILI	2,00			--
0019	ETET01328		ETICHETTE AVVERTENZA FUSIBILI	1,00			--
0021	ETET00730		ETICHETTE BATTERIE SCOLLEGATE	1,00			--
0022	ETET00463		ADHESIF SCARICO ACQUA	1,00			--
0023	ETET00550		ADHESIF PENDENZA	1,00			--
0026	ETET01329		ETICHETTE FUSES	1,00			--
0027	GUGO00110		JOINT COPERCHIO SERBATOIO	1,00			--

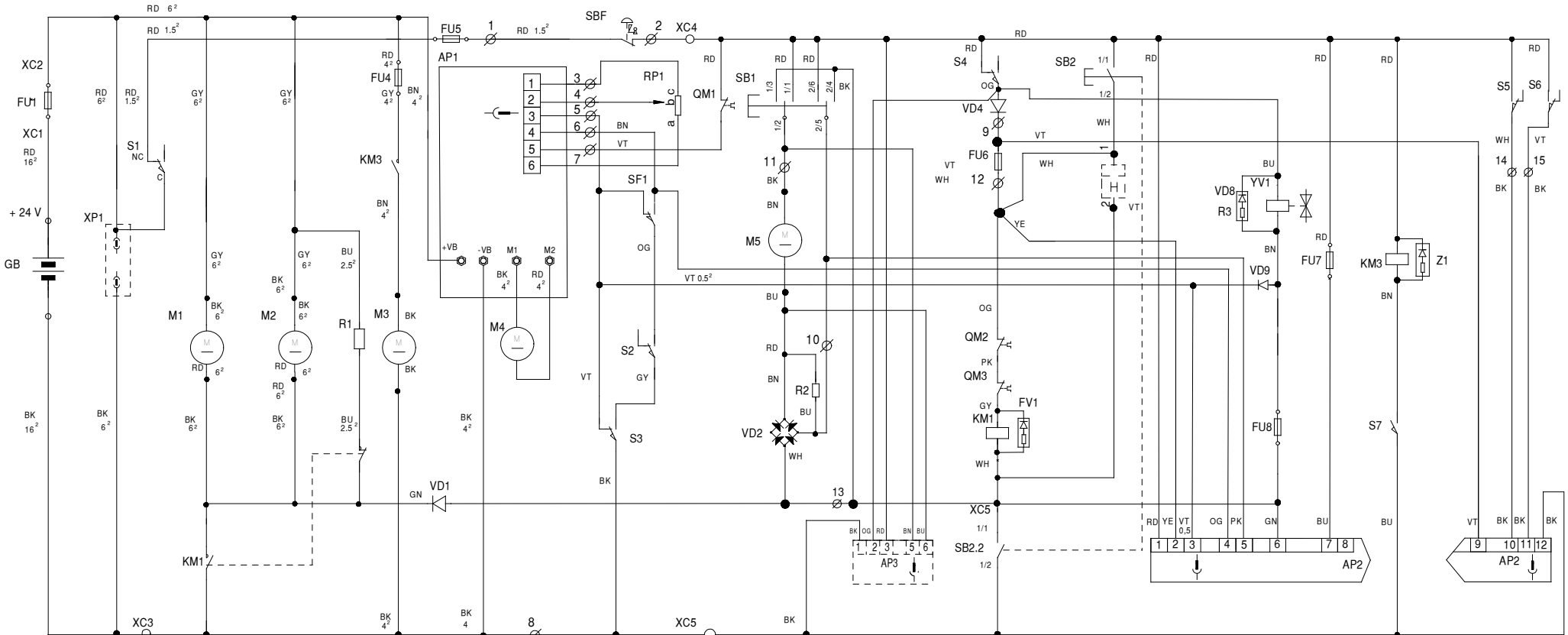


Ref. K	Part n.	Part n. 2	Description	Quantity	Validity		Price
					From	To	
0001	RCVR00795		RACCORD 3/4	1,00			--
0002	MEEV00015		SOUPAPE ELECTR.	1,00			--
0003	MEVR01155		CONNECTEUR ELETTRVALVOLA	1,00			--
0004	VTVT00834		VIS M 3X 6 TCB-TC IX U.7687	1,00			--
0005	VTRS00251		RONDELLE 4-16 INOX A2	1,00			--
0006	LAFN05724		LEVIER RUBINETTO	1,00			--
0008	VTRS13947		RONDELLE D. 8 INX UNI 6592	2,00			--
0009	VTRS00567		RONDELLE 1/2	2,00			--
0010	MPVR06303		FILTRE CT40-70-90	1,00			--
0011	RCDS49622		RACCORD OCC 1/2 - 1/2M	1,00			--
0012	MPVR02862		COUVERTURE FISSAG.SERB.	1,00			--
0013	RCGR00065		ROBINET F/F 1/2"	1,00			--
0014	RCVR00537		RACCORD MASCH.G1/2 RESCA	1,00			--
0015	TBBP00322		TUYAU	1,00			--
0016	FSVR00091		COLLIER 14-24	2,00			--



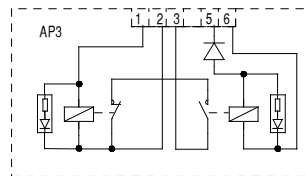
Ref. K	Part n.	Part n. 2	Description	Quantity	Validity		Price
					From	To	
0001	RCVR00795		RACCORD 3/4	1,00			--
0002	MEEV00015		SOUPAPE ELECTR.	1,00			--
0003	MEVR01155		CONNECTEUR ELETTRVALVOLA	1,00			--
0004	VTVT00834		VIS M 3X 6 TCB-TC IX U.7687	1,00			--
0005	VTRS00251		RONDELLE 4-16 INOX A2	1,00			--
0006	LAFN05724		LEVIER RUBINETTO	1,00			--
0007	RCVR00537		RACCORD MASCH.G1/2 RESCA	1,00			--
0008	VTRS13947		RONDELLE D. 8 INX UNI 6592	2,00			--
0009	VTRS00567		RONDELLE 1/2	2,00			--
0010	RCDS49623		VIS CREUSE G 1/2 L=41.5	1,00			--
0011	RCDS49622		RACCORD OCC 1/2 - 1/2M	1,00			--
0012	MPVR02862		COUVERTURE FISSAG.SERB.	1,00			--
0013	RCGR00065		ROBINET F/F 1/2"	1,00			--
0014	RCVR00537		RACCORD MASCH.G1/2 RESCA	1,00			--
0015	TBBP00322		TUYAU	1,00			--
0016	FSVR00091		COLLIER 14-24	2,00			--
0017	RCVR00514		RACCORD 1/2 M RESCA 15	1,00			--
0018	VTRS13947		RONDELLE D. 8 INX UNI 6592	2,00			--
0019	VTVT01321		VIS TE 8X90 UNI5739	2,00			--
0020	RCDS31040		DOUILLE D. 8X 12X13	2,00			--
0021	FTAC00038		FILTRE SOLUTION TANK G1/2	1,00			--
0022	VTRS13947		RONDELLE D. 8 INX UNI 6592	2,00			--
0023	VTDD01695		ECROU M 8 INX	2,00			--

SCHEMATIC DIAGRAM

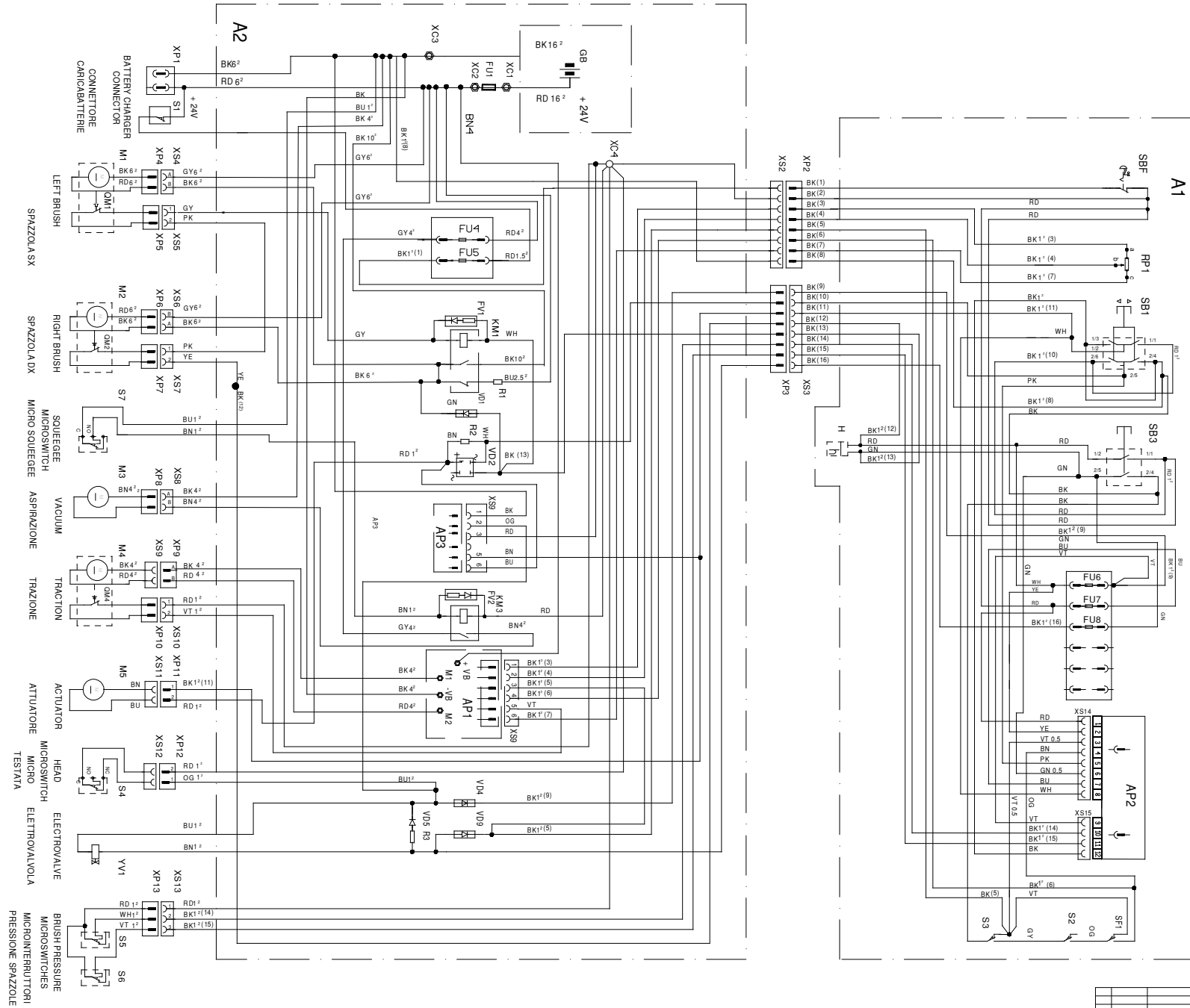


1 — = FILO NUMERATO DEL CAVO MULTIPOLARE

- | | | | | | | | | | | |
|--|--|---|-----------------------------------|------------------------------|--|---|--|--------------------------------|-------------------------------------|--|
| BATTERY CHARGER CONNECTOR
CONNETTORE CARICABATTERIE | LEFT CYLINDRICAL BRUSH.
MOTORE RULLO SX | RIGHT CYLINDRICAL BRUSH.
MOTORE RULLO DX | VACUUM ASPIRAZIONE
ASPIRAZIONE | TRACTION (POWER)
TRAZIONE | TRACTION (CONTROL)
TRAZIONE AVANTI/INDIETRO | BRUSH UP-DOWN SWITCH
PULSANTE DISCESA/SALITA | SGANCIO SPAZZOLE
BRUSH ROTATION MICROSWITCH
BRUSH RELEASE
MICRO CONSENSO ROTAZIONE SPAZZOLE | ELECTROVALVE
ELETTROVALVOLA | VACUUM ON/OFF
ASPIRAZIONE ON/OFF | BRUSH PRESSURE MICROSWITCHES
SPAZZOLE |
|--|--|---|-----------------------------------|------------------------------|--|---|--|--------------------------------|-------------------------------------|--|



TOLLERANZE GENERALI				LAVORAZIONE GENERALE			
IND. DATA	DESCRIZIONE MODIFICA	PIANO CONTR.	TRASMESSO IL	PIANO	MT N°	IPC DISEG. AMANDORLI FTEN RECCANELLO DATA: 07/05/2013 FOLIO: 1/3 IE: PLDC01436 DIS. COD.	
P. ORIZZ. 0	S. DERIVAZ.	FILE ID:	07/05/2013	CELLA	2/15		
P. FINITO: 0	S. STAMP.						
MATERIALE:							
STATO:							
TRATTAM. FAMIGLIA	DUREZZA:						
ELECTRIC AND SCHEMATIC WIRING DIAGRAM CT100						PLDC01436	



WIRING DIAGRAM

TOLLERANZE GENERALI				LAVORAZIONE GENERALE			
IND.	DATA	DESCRIZIONE MODIFICA	PIANO CONTR.	TRASMESO L.	PIANA	MT N°	IPPC
PROGETTO: 0	0	DERIVAZ.	07/05/2013	0	0	0	0
FINITO: 0	0	STAMP.	FILE ID:	0	0	0	0
MATERIALE:		R:	N/R:				
STATO:		MAT. PR.	DUREZZA:				
TRATTAM.							
FAMIGLIA		DEKONOMIAZIONE					
ELECTRIC AND SCHEMATIC WIRING DIAGRAM CT100							PLDC01436

- IN PRESENZA DI ERRORI DI TIPOLOGIA, IL CLIENTE È RESPONSABILE DELLA RIPRODUZIONE E DELL'USO DEL DOCUMENTO.

REF.	CODE	DESCRIPTION	BESCHREIBUNG	DESCRIPTION	DESCRIPCION	DESCRIZIONE
A1		CONTROL PANEL	INSTRUMENTENBRETT	TABLEAU DE COMMANDE	CUADRO DE MANDO	PANNELLO COMANDI
A2		BODY WIRING DIAGRAM	SCHALTPLAN KÖRPER	SCHÉMA ÉLECTRIQUE CORPS	ESQUEMA ELÉCTRICO CUERPO	CORPO MACCHINA
AP1	MECE00336	DRIVE CARD	ZENTRALE / KARTE	FICHE DE CONTROLE	CENTRALITA / TARJETA	CENTRALINA TRAZIONE
AP2	MECE00345	CARD	KARTE	FICHE	TARJETA	SCHEDA LED
AP3	MECE00396	CARD	KARTE	FICHE	TARJETA	SCHEDA AUTORITENUTA
FU1	MEVR01346	GENERAL FUSE	SICHERUNG	FUSE	FUSIBLE	FUSIBILE GENERALE 125A
FU4	MEVR01380	FUSE	SICHERUNG	FUSE	FUSIBLE	FUSIBILE 40A
FU5	MEVR01316	FUSE	SICHERUNG	FUSE	FUSIBLE	FUSIBILE 10A
FU6	MEVR01132	FUSE	SICHERUNG	FUSE	FUSIBLE	FUSIBILE 5A
FU7	MEVR01132	FUSE	SICHERUNG	FUSE	FUSIBLE	FUSIBILE 5A
FU8	MEVR01132	FUSE	SICHERUNG	FUSE	FUSIBLE	FUSIBILE 5A
FV1	MECI00313	DIODE	DIODE	DIODE	DIODO	DIODO (SOPPRESSORE)
FV2	MECI00313	DIODE	DIODE	DIODE	DIODO	DIODO (SOPPRESSORE)
GB		BATTERY	BATTERIE	BATTERIE	BATERIA	BATTERIA
H		HOOR COUNTER (OPTIONAL)	STUNDENZÄHLER (ZUBEHÖR)	COMPTE-HEURES (ACCESSOIRE)	CUENTAHORAS (ACCESORIO)	CONTAORE (ACCESSORIO)
KM1	METT00056	REMOTE CONTROL SWITCH	FERNSCHALTER	TELE-INTERRUPTEUR	TELERRUPTOR	TELERUTTORE
KM3	METT30650	REMOTE CONTROL SWITCH	FERNSCHALTER	TELE-INTERRUPTEUR	TELERRUPTOR	TELERUTTORE
M1	MOCC00236	LEFT BRUSH MOTOR	BÜRSTENMOTOR	MOTEUR DE LA BROUSSE	MOTOR DE LO CEPILLO	MOTORE SPAZZOLE SX
M2	MOCC00236	RIGHT BRUSH MOTOR	BÜRSTENMOTOR	MOTEUR DE LA BROUSSE	MOTOR DE LO CEPILLO	MOTORE SPAZZOLE DX
M3	MOCC00243	VACUUM MOTOR	SAUGMOTOR	MOTEUR	MOTOR DE ASPIRACION	MOTORE ASPIRAZIONE
M4	MOCC00235	DRIVE MOTOR	ANTRIEBSMOTOR	MOTEUR	MOTOR	MOTORE TRAZIONE
M5	MOCC00226	ACTUATOR MOTOR	MOTOR	MOTEUR	MOTOR	MOTORE ATTUATORE
QM1		THERMAL PROTECTION	THERMOSCHUTZ	PROTECTION THERMIQUE	PROTECCION TERMICA	TERMICO MOTORE SPAZZOLE SX
QM2		THERMAL PROTECTION	THERMOSCHUTZ	PROTECTION THERMIQUE	PROTECCION TERMICA	TERMICO MOTORE SPAZZOLE DX
QM4		THERMAL PROTECTION	THERMOSCHUTZ	PROTECTION THERMIQUE	PROTECCION TERMICA	TERMICO MOTORE TRAZIONE
R1	MECE00391	RESISTANCE	WIDERSTAND	RESISTANCE	RESISTENCIA	RESISTENZA 1 Ohm 25 W
R2	MECE00369	RESISTANCE	WIDERSTAND	RESISTANCE	RESISTENCIA	RESISTENZA 10 Ohm 50 W
R3	MECE00358	RESISTANCE	WIDERSTAND	RESISTANCE	RESISTENCIA	RESISTENZA 10 Ohm 1/2 W
RP1	MEVR01432	POTENTIOMETER	POTENTIOMETER	POTENCIOMETRE	POTENCIOMETRO	POTENZIOMETRO
S1	MECI00334	MICROSWITCH	MIKROSCHALTER	MICRO-INTERRUPTEUR	MICROINTERRUPTOR	MICRO CARICABATTERIE INSERITO
S2	MECI36393	MICROSWITCH	MIKROSCHALTER	MICRO-INTERRUPTEUR	MICROINTERRUPTOR	MICROINTER. MARCIA INDIETRO
S3	MECI36393	MICROSWITCH	MIKROSCHALTER	MICRO-INTERRUPTEUR	MICROINTERRUPTOR	MICROINTER. MARCIA AVANTI
S4	MECI38439	MICROSWITCH	MIKROSCHALTER	MICRO-INTERRUPTEUR	MICROINTERRUPTOR	MICROINTER. AGGANCIO SPAZZOLE
S5	MECI00303	MICROSWITCH	MIKROSCHALTER	MICRO-INTERRUPTEUR	MICROINTERRUPTOR	MICROINTERRUTTORE PRESSIONE 1
S6	MECI00303	MICROSWITCH	MIKROSCHALTER	MICRO-INTERRUPTEUR	MICROINTERRUPTOR	MICROINTERRUTTORE PRESSIONE 2
S7	MECI38439	MICROSWITCH	MIKROSCHALTER	MICRO-INTERRUPTEUR	MICROINTERRUPTOR	MICROINTERRUTTORE SQUEEGEE
SF1	MECI36393	MICROSWITCH	MIKROSCHALTER	MICRO-INTERRUPTEUR	MICROINTERRUPTOR	MICROINTER. ANTISCHIACCIAMENTO
SB1	MECI46638	PUSH-BUTTON	DRUCKKNOPF	POUSSOIR	PULSADOR	PULSANTE SALITA/DISCESA TESTATA
SB2	MECI00309	PUSH-BUTTON	DRUCKKNOPF	POUSSOIR	PULSADOR	PULSANTE SGANCIO SPAZZOLE
SBF		EMERGENCY BUTTON	NOTHALTTASTE	BOUTON ARRÊT D'URGENCE	BOTON DE EMERGENCIA	PULSANTE EMERGENZA
VD1	MECI00281	DIODE	DIODE	DIODE	DIODO	DIODO
VD2	MECE35767	BRIDGE / JUMPER	BRÜCKE	PONT	PUENTE	PONTE A DIODI
VD3-4-5-6	MECI00281	DIODE	DIODE	DIODE	DIODO	DIODO
VD7-8	MECI00294	DIODE	DIODE	DIODE	DIODO	DIODO
XC1-2-3	MEVR01116	INSULATOR	ISOLIERER	ISOLATEUR	AISLADOR	SUPPORTO ISOLATO
XC4	MEVR01222	CLAMP	KLEMME	BORNE	BORNE / SUJETADOR	MORSETTO
XP1	MEVR01079	CONNECTOR	VERBINDER	CONNECTEUR	CONECTOR	CONNETTORE ROSSO 50A
XP10	MEVR01294	CONNECTOR	VERBINDER	CONNECTEUR	CONECTOR	CONNETTORE STAGNO M. 2P CPL
XP11-12	MEVR01283	CONNECTOR	VERBINDER	CONNECTEUR	CONECTOR	CONNETTORE STAGNO M. 2P CPL
XP13	MEVR01285	CONNECTOR	VERBINDER	CONNECTEUR	CONECTOR	CONNETTORE STAGNO M. 3P CPL
XP2	MEVR01145	CONNECTOR	VERBINDER	CONNECTEUR	CONECTOR	CONNETTORE MASCHIO 8 P.
XP3	MEVR01145	CONNECTOR	VERBINDER	CONNECTEUR	CONECTOR	CONNETTORE MASCHIO 8 P.
XP4	MEVR01294	CONNECTOR	VERBINDER	CONNECTEUR	CONECTOR	CONNETTORE STAGNO M. 2P CPL
XP5	MEVR01283	CONNECTOR	VERBINDER	CONNECTEUR	CONECTOR	CONNETTORE STAGNO M. 2P CPL
XP6	MEVR01294	CONNECTOR	VERBINDER	CONNECTEUR	CONECTOR	CONNETTORE STAGNO M. 2P CPL
XP7	MEVR01283	CONNECTOR	VERBINDER	CONNECTEUR	CONECTOR	CONNETTORE STAGNO M. 2P CPL
XP8	MEVR01294	CONNECTOR	VERBINDER	CONNECTEUR	CONECTOR	CONNETTORE STAGNO M. 2P CPL
XS10	MEVR01296	CONNECTOR	VERBINDER	CONNECTEUR	CONECTOR	CONNETTORE STAGNO F. 2P CPL
XS11-12	MEVR01284	CONNECTOR	VERBINDER	CONNECTEUR	CONECTOR	CONNETTORE STAGNO F. 2P CPL
XS13	MEVR01286	CONNECTOR	VERBINDER	CONNECTEUR	CONECTOR	CONNETTORE STAGNO F. 3P CPL
XS14	MECI00278	CONNECTOR	VERBINDER	CONNECTEUR	CONECTOR	CONNETTORE F. 8P
XS15	MECI00276	CONNECTOR	VERBINDER	CONNECTEUR	CONECTOR	CONNETTORE F. 4P
XS2-3	MEVR01146	CONNECTOR	VERBINDER	CONNECTEUR	CONECTOR	CONNETTORE FEMMINA 8 P.
XS4	MEVR01296	CONNECTOR	VERBINDER	CONNECTEUR	CONECTOR	CONNETTORE STAGNO F. 2P CPL
XS5	MEVR01284	CONNECTOR	VERBINDER	CONNECTEUR	CONECTOR	CONNETTORE STAGNO F. 2P CPL
XS6	MEVR01296	CONNECTOR	VERBINDER	CONNECTEUR	CONECTOR	CONNETTORE STAGNO F. 2P CPL
XS7	MEVR01284	CONNECTOR	VERBINDER	CONNECTEUR	CONECTOR	CONNETTORE STAGNO F. 2P CPL
XS8	MEVR01296	CONNECTOR	VERBINDER	CONNECTEUR	CONECTOR	CONNETTORE STAGNO F. 2P CPL
YV1	MEEV00015	ELECTROVALVE	ELEKTROVENTIL	SOUPAPE ELECTRIQUE	ELECTROVALVULA	ELETTROVALVOLA

TOLLERANZE GENERALI		LAVORAZIONE GENERALE	
IND.	DATA	DESCRIZIONE MODIFICA	PIANA
0	07/05/2013		
PRODOTTORE	DESIGNER	PIANO CONTR.	TRASMESSETORE
0			07/05/2013
MATERIALE	STAMPATO	FILE ID:	REVISIONE
			07/05/2013
STATO:	MAT. PR.	FOGLIO:	3/3
FAMIGLIA	DESNOMINAZIONE	DIS. COD.	
	ELECTRIC AND SCHEMATIC WIRING DIAGRAM CT100		PLDC01436