

BP 205 K • BP 235 K

Pompe a membrana a bassa pressione
 Low pressure diaphragm pumps
 Pompes a membrane a basse pression
 Bombas a membrana de baja presion
 Niederdruck kolbenmembranpumpen

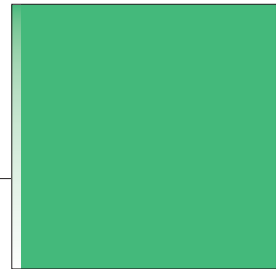
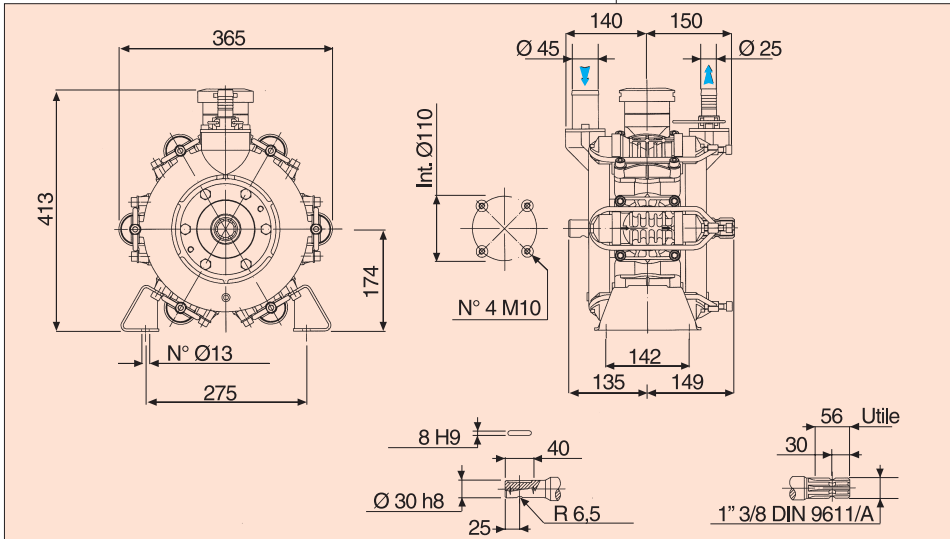
Configurazione a 6 membrane in NBR
 A richiesta membrane in Desmopan® e Viton
 Testate e Collettori in alluminio plastificato
 Valvola di sicurezza e protezione p.d.f., a richiesta

6 diaphragm configuration in NBR
 Diaphragms in Desmopan® and Viton available on request
 Heads and manifolds made of plastic coated aluminium
 Safety valve and PTO protection on request

Configuration à 6 membranes en NBR
 Membranes en Desmopan® et Viton sur demande
 Têtes et Collecteurs en aluminium plastifié
 Vanne de sécurité et protection prise de force sur demande

Configuración a 6 membranas en NBR
 A petición membranas en Desmopan® y Viton
 Cabezales y Colectores en aluminio plastificado
 Válvula de seguridad y protección t.d.f., según demanda

Konfiguration mit 6 Membranen aus NBR
 Auf Wunsch Membrane aus Desmopan® und Viton
 Pumpenköpfe und Kollektoren aus plastifiziertem Aluminium
 Sicherheitsventil und Zapfwellenschutz auf Wunsch



- Flangiata a pompa e motore idraulico
- Coupled to pump and hydraulic motor
- Flasquée à pompe et moteur hydraulique
- Para cople a bomba y motor hidráulico
- Angeflanscht an pumpe und hydraulisches Motor

BP 205 K

	0 bar - 0 p.s.i.				5 bar - 72 p.s.i.				10 bar - 145 p.s.i.				15 bar - 217 p.s.i.				20 bar - 290 p.s.i.				Peso Weight Poids Peso Gewicht	
	Giri/min R.P.M. Tours Revoluciones Umdrehungen	Portata Delivery Débit Caudal Foerderleistung	Potenza Power Puissance Potencia Leistug	CV	kW	Portata Delivery Débit Caudal Foerderleistung	Potenza Power Puissance Potencia Leistug	CV	kW	Portata Delivery Débit Caudal Foerderleistung	Potenza Power Puissance Potencia Leistug	CV	kW	Portata Delivery Débit Caudal Foerderleistung	Potenza Power Puissance Potencia Leistug	CV	kW	Portata Delivery Débit Caudal Foerderleistung	Potenza Power Puissance Potencia Leistug	CV		
400	144	38	0,6	0,4	143	38	2,0	1,5	142	37	3,7	2,7	142	37	5,7	4,2	141	37	7,3	5,4	32	70,5
450	162	43	0,8	0,6	160	42	2,3	1,7	160	42	4,4	3,2	159	42	6,5	4,8	158	42	8,2	6,0		
500	178	47	1,2	0,9	178	47	2,8	2,1	177	47	4,9	3,6	177	47	7,3	5,4	176	46	9,2	6,8		
550	197	52	1,5	1,1	196	52	3,2	2,4	195	51	5,7	4,2	194	51	8,2	6,0	193	51	10,2	7,5		

BP 235 K

	0 bar - 0 p.s.i.				5 bar - 72 p.s.i.				10 bar - 145 p.s.i.				15 bar - 217 p.s.i.				20 bar - 290 p.s.i.				Peso Weight Poids Peso Gewicht	
	Giri/min R.P.M. Tours Revoluciones Umdrehungen	Portata Delivery Débit Caudal Foerderleistung	Potenza Power Puissance Potencia Leistug	CV	kW	Portata Delivery Débit Caudal Foerderleistung	Potenza Power Puissance Potencia Leistug	CV	kW	Portata Delivery Débit Caudal Foerderleistung	Potenza Power Puissance Potencia Leistug	CV	kW	Portata Delivery Débit Caudal Foerderleistung	Potenza Power Puissance Potencia Leistug	CV	kW	Portata Delivery Débit Caudal Foerderleistung	Potenza Power Puissance Potencia Leistug	CV		
400	166	44	0,7	0,5	164	43	2,3	1,7	163	43	4,3	3,2	163	43	6,5	4,8	162	43	8,3	6,1	32	70,5
450	186	49	0,9	0,7	184	49	2,7	2,0	184	49	5,0	3,7	183	48	7,5	5,5	182	48	9,4	6,9		
500	205	54	1,3	1,0	205	54	3,1	2,3	204	54	5,6	4,1	203	54	8,3	6,1	202	53	10,6	7,8		
550	226	60	1,6	1,2	225	59	3,5	2,6	224	59	6,5	4,8	223	59	9,5	7,0	222	59	11,7	8,6		