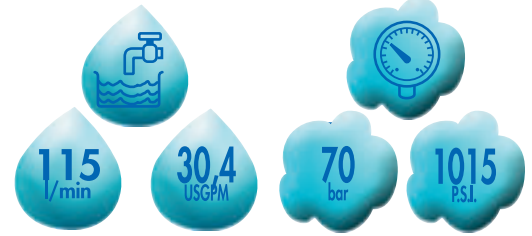


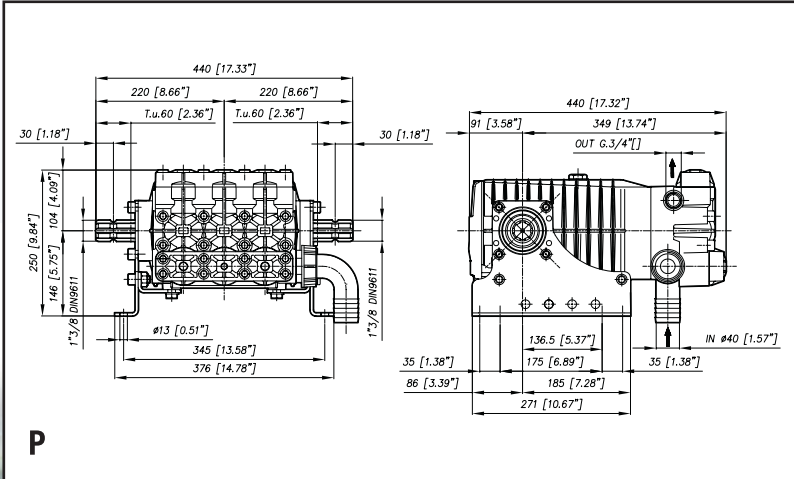
SERIE C

CK120

73.5003.97.3 - P
73.5103.97.3 - PP



Pompa a 3 pistoni in ceramica. Versioni disponibili: "P" Albero scanalato 1"3/8 anteriore e posteriore. "PP" Albero cilindrico Ø 35 mm.
Three ceramic piston pump. Versions available: "P" Spline thru shaft 1"3/8. "PP" Solid shaft Ø 35 mm.
Pompe à 3 pistons en céramique. Versions disponibles: "P" Arbre cannelé 1"3/8 mâle avant et arrière. "PP" Arbre cylindrique Ø 35 mm.
Bomba de 3 pistones en cerámica. Versiones disponibles: "P" Cigüeñal estriado 1"3/8 anterior y posterior. "PP" Cigüeñal cilíndrico Ø 35 mm.



Caratteristiche tecniche Specifications Caractéristiques techniques Características técnicas		Mod. CK 120	
g/min; R.P.M.; t/min; rev./min.	g/min R.P.M.	550	550
Potenza - Power - Puissance - Potencia	KW HP	15,3	20,4
Peso - Weight - Poids - Peso	Kg lb	33	72,6
Dislivello aspirazione Negative pressure Pression négative Presión negativa	MAX	mt ft	1,5 4,9
	Servizio discontinuo Discontinuos service Emploi discontinu Servicio discontinuo	mt ft	3 9,8
Aspirazione - Ø Intake - Aspiration - Aspiración	mm in	40	1"9/16
Mandata - Ø High pressure - Refoulement - Presión	mm in	G.3/4	G.3/4
Temperatura - MAX Temperature - Température - Temperatura	C F	60	140
Tipo olio - Oil type - Type Huile - Tipo aceite	SAE W	SAE 30	30 W
Capacità olio - Oil capacity - Capacité huile - Capacidad aceite	lt U.S.G.	2,8	0,74

TABELLA RENDIMENTI - PERFORMANCE CHART
TABLEAU DES PERFORMANCES - TABLA DE RENDIMIENTOS

CK 120	g./min. - R.P.M. - t/min. - rev./min.							
	400		450		500		550	
BAR	L/min	KW	L/min	KW	L/min	KW	L/min	KW
	USGPM	HP	USGPM	HP	USGPM	HP	USGPM	HP
2	83,6	0,3	94,1	0,4	104,5	0,4	115	0,5
30	82,4	4,9	92,7	5,5	103	6,1	113,3	6,7
50	81,5	8	91,6	9	101,8	10	112	11
70	80,8	11,1	90,9	12,5	101	13,9	111,1	15,3
1015	21,3	14,8	24	16,7	26,7	18,5	29,4	20,4



ALBERO POMPA • PUMP SHAFT • ARBRE POMPE • CIGÜEÑAL BOMBA

