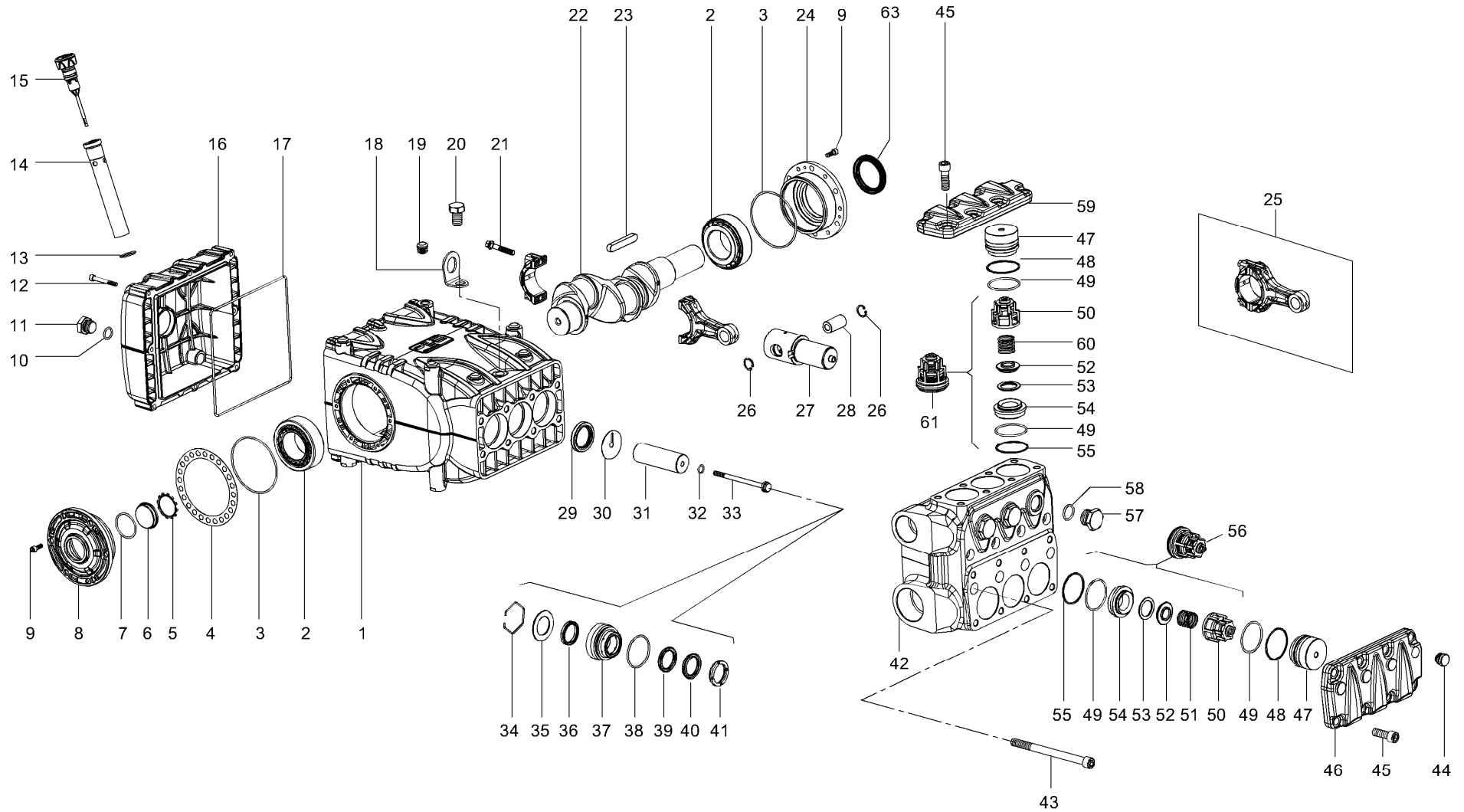


KS-H.P.

(SENZA RIDUTTORE)
(WITHOUT REDUCTION GEAR)



DIS. COD. 72.9503.00

KIT RICAMBIO – SPARE KIT

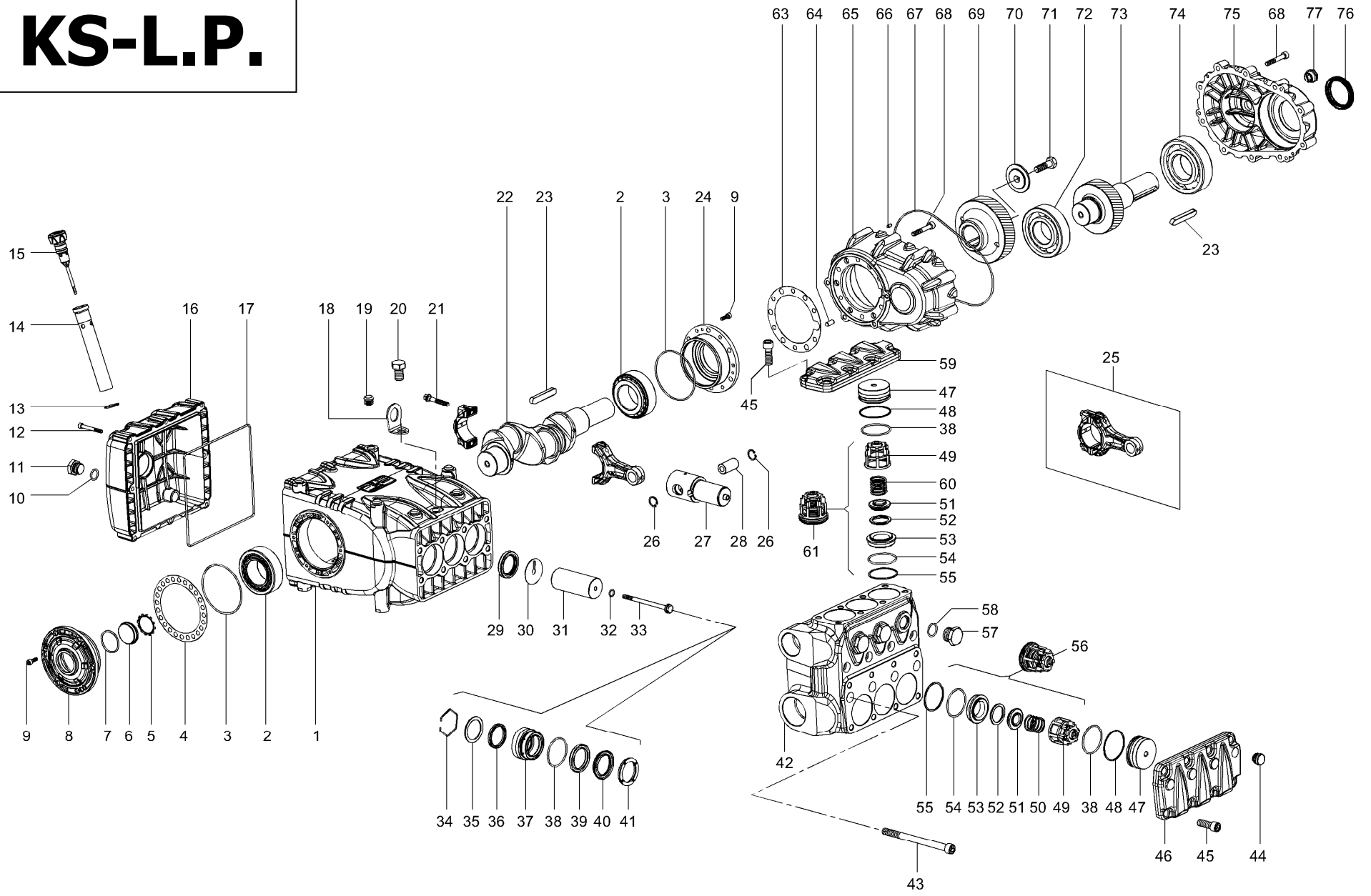
		KS28	KS32
A	Kit tenute pompanti – Plunger packing kit	KIT 2014	KIT 2066
B	Kit valvole aspirazione – Suction valves kit	KIT 2067	
C	Kit valvole di mandata – Outlet valves kit	KIT 2068	
D	Kit tenute complete – Complete seals kit	KIT 2069	KIT 2070



KS28 – KS32
(senza riduttore)
(without reduction gear)

POS	CODE CODICE	DESCRIPTION DESCRIZIONE	KIT	NR. PCS	POS	CODE CODICE	DESCRIPTION DESCRIZIONE	KIT	NR. PCS
1	71.0100.22	Carter pompa		1	40	90.2758.00	Anello ten. alt. Ø28x46x8,5/5 H.P.	A-D	3
2	91.8590.00	Cusc. a rulli conici 50x90x32 - 33210/Q		2		90.2788.00	Anello ten. alt. Ø32x44x6/3,5 H.P.	A-D	3
3	90.3918.00	OR Ø94,92x2,62 (3375)	D	2					
4	71.2200.81	Spessore di rasamento 0.1 mm		1	41	70.1003.51	Anello di testa pistone Ø28		3
	71.2203.81	Spessore di rasamento 0.25 mm		1		72.1000.51	Anello di testa pistone Ø32		3
5	90.0756.00	Anello ZJ45	D	1	42	72.1203.36	Testata per pistone Ø28		1
6	70.2118.01	Spia livello olio		1		72.1200.36	Testata per pistone Ø32		1
7	90.3877.00	OR Ø39,34x2,62 (3156)	D	1	43	99.4490.00	Vite M12x160 UNI4762		8
8	71.1501.22	Coperchio cuscinetto lato spia		1	44	98.2142.00	Tappo per foro Ø19 – TTN22		4
9	99.1867.00	Vite M6x18 UNI5931		12	45	99.4295.00	Vite M12x35 UNI4762		16
10	90.3841.00	OR Ø17,13x2,62 (3068)	D	1	46	72.2100.36	Coperchio valvole aspirazione		1
11	98.2183.00	Tappo G 1/2x13 - NICKEL		1	47	72.2103.70	Tappo valvole asp. mandata H.P.		6
12	99.1968.00	Vite M6x50		8	48	90.5250.00	Anello antiestr. Ø50.9x55x1.5	D	6
13	90.3604.00	OR Ø25,12x1,78 (2100)	D	1	49	90.3889.00	OR Ø48,89x2,62 (3193)	D	6
14	72.2106.95	Tubo per asta livello olio		1	50	36.2045.51	Guida valvola asp.mandata		6
15	98.2120.00	Tappo con asta Ø21.5x91		1	51	94.7540.00	Molla Ø24.7x27		3
16	72.1600.22	Coperchio carter		1	52	36.2074.66	Valvola sferica		6
17	90.4000.00	OR Ø215x3	D	1	53	36.2073.51	Anello per valvola sferica		6
18	71.2230.74	Staffa di sollevamento		1	54	36.2041.56	Sede valvola asp. mandata		6
19	98.2060.00	Tappo per foro Ø15 – TTN18		7	55	90.5240.00	Anello antiestr. Ø49.5x54x1.5	D	6
20	99.5120.00	Vite M16x1.5x25 UNI5740		1	56	36.2075.01	Gruppo valvola aspirazione	B	3
21	99.3138.00	Vite serraggio biella M8x1x48		6	57	98.2266.00	Tappo G3/4"x16 - INOX		3
22	71.0200.35	Albero a gomiti corsa 50		1	58	90.3850.00	OR Ø21,89x2,62 (3087)	D	3
23	91.5000.00	Linguetta 12x8x70 UNI 6604		1	59	72.2101.36	Coperchio valvole mandata		1
24	71.1500.22	Coperchio cuscinetto lato PTO		1	60	94.7550.00	Molla Ø25.2x26		3
25	71.0300.01	Biella completa		3	61	36.2076.01	Gruppo valvola mandata	C	3
26	90.0606.00	Anello 20 UNI7437		6	63	90.1700.00	Anello rad. Ø50x65x8	D	1
27	71.0500.15	Guida pistone		3					
28	97.7430.00	Spinotto Ø20x38		3					
29	90.1678.00	Anello rad. Ø38x52x7	D	3					
30	96.7140.00	Rosetta Ø10x50x1		3					
31	71.0406.09	Pistone Ø28x95		3					
	72.0400.09	Pistone Ø32x95		3					
32	90.3671.00	OR Ø11x2 (110-20)	D	3					
33	71.2195.66	Vite fissaggio pistone		3					
34	90.0797.00	Anello di fermo Ø52 INOX		3					
35	71.2176.70	Anello per tenuta Ø28		3					
	72.2105.70	Anello per tenuta Ø32		3					
36	90.2750.00	Anello ten. alt. Ø28x36x5,5 L.P.	A-D	3					
	90.2780.00	Anello ten. alt. Ø32x40x5,5 L.P.	A-D	3					
37	71.2156.70	Supporto guarnizioni Ø28		3					
	72.2104.70	Supporto guarnizioni Ø32		3					
38	90.3891.00	OR Ø52,07x2,62 (3206)	A-D	3					
39	90.2755.00	Anello restop Ø28x45x8,5/4	A-D	3					
	90.2784.00	Anello restop Ø32x44x5,5/3	A-D	3					

KS-L.P.



DIS. COD. 72.9500.00

KIT RICAMBIO – SPARE KIT

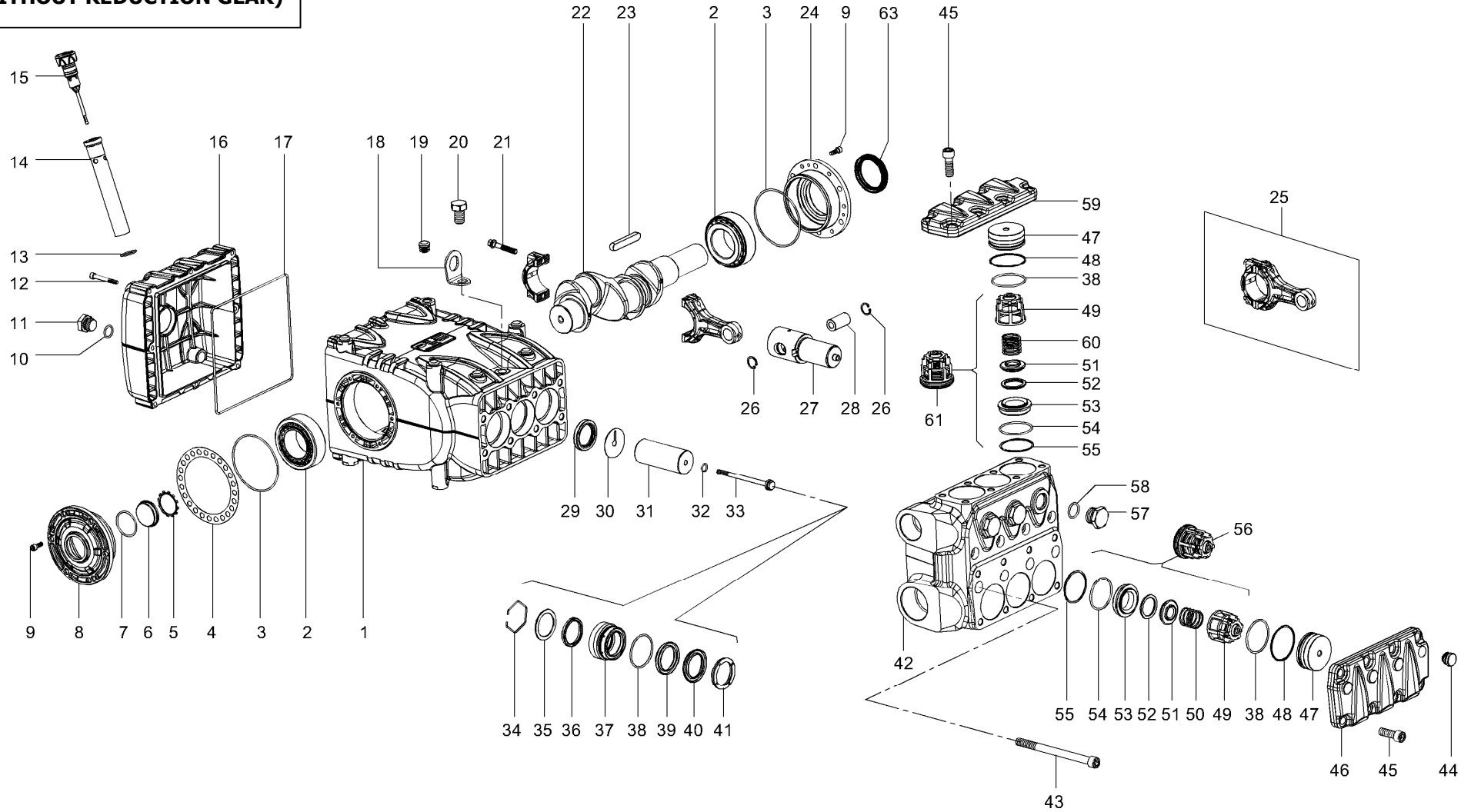
		KS36	KS40
A	Kit tenute pompanti – Plunger packing kit	KIT 2018	KIT 2020
B	Kit valvole aspirazione – Suction valve kit	KIT 2061	
C	Kit valvole di mandata – Outlet valve kit	KIT 2062	
D	Kit tenute complete – Complete seals kit	KIT 2063	KIT 2064


KS36 – KS40

POS	CODE CODICE	DESCRIPTION DESCRIZIONE	KIT	NR. PCS	POS	CODE CODICE	DESCRIPTION DESCRIZIONE	KIT	NR. PCS
1	71.0100.22	Carter pompa		1	40	90.2820.00	Anello ten.alt. Ø36x48x6/3.5 H.P.	A-D	3
2	91.8590.00	Cusc. a rulli conici 50x90x32 - 33210/Q		2		90.2832.00	Anello ten.alt. Ø40x55x7.5 /4.5 H.P.	A-D	3
3	90.3918.00	OR Ø94,92x2,62 (3375)	D	2		71.1002.51	Anello di testa pistone Ø36		3
4	71.2200.81	Spessore di rasamento 0.1 mm		1	41	71.1003.51	Anello di testa pistone Ø40		3
	71.2203.81	Spessore di rasamento 0.25 mm		1	42	72.1201.36	Testata per pistone Ø36		1
5	90.0756.00	Anello ZJ45	D	1		72.1202.36	Testata per pistone Ø40		1
6	70.2118.01	Spia livello olio		1	43	99.4490.00	Vite M12x160 UNI4762		8
7	90.3877.00	OR Ø39,34x2,62 (3156)	D	1	44	98.2142.00	Tappo per foro Ø19 - ttn22		4
8	71.1501.22	Coperchio cuscinetto lato spia		1	45	99.4295.00	Vite M12x35 UNI4762		16
9	99.1867.00	Vite M6x18 UNI5931		12	46	72.2100.36	Coperchio valvole aspirazione		1
10	90.3841.00	OR Ø17,13x2,62 (3068)	D	1	47	72.2102.70	Tappo valvole asp. mandata L.P.		6
11	98.2183.00	Tappo G 1/2x13 - NICKEL		1	48	90.5268.00	Anello antiest. Ø55,9x60x1,5	D	6
12	99.1968.00	Vite M6x50 UNI5931		8	49	36.2061.51	Guida valvola asp. mandata		6
13	90.3604.00	OR Ø25,12x1,78 (2100)	D	1	50	94.7600.00	Molla Ø28.3x30.7		3
14	72.2106.95.	Tube per asta livello olio		1	51	36.2065.66	Valvola sferica		6
15	98.2120.00	Tappo con asta Ø21.5x91		1	52	36.2063.51	Anello per valvola sferica		6
16	72.1600.22	Coperchio carter		1	53	36.2067.66	Sede valvola aspirazione		6
17	90.4000.00	OR Ø215x3	D	1	54	90.3890.00	OR Ø50,47x2,62 (3200)	D	6
18	71.2230.74	Staffa di sollevamento		1	55	90.5260.00	Anello antiestr. Ø51,5x56x1,5	D	6
19	98.2060.00	Tappo per foro Ø15 - ttn18		7	56	36.7151.01	Gruppo valvola aspirazione	B	3
20	99.5120.00	Vite M16x25 UNI5740		1	57	98.2266.00	Tappo G3/4"x16 - INOX		3
21	99.3138.00	Vite serraggio biella M8x1x48		6	58	90.3850.00	OR Ø21,89x2,62 (3087)	D	3
22	71.0200.35	Albero a gomiti corsa 50		1	59	72.2101.36	Coperchio valvole mandata		1
23	91.5000.00	Linguetta 12x8x70 UNI 6604		2	60	94.7605.00	Molla Ø28.5x32		3
24	71.1500.22	Coperchio cuscinetto lato pto		1	61	36.2077.01	Gruppo valvola mandata	C	3
25	71.0300.01	Biella completa		3	63	72.2107.84	Guarnizione scatola riduttore	D	1
26	90.0606.00	Anello 20 UNI7437		6	64	97.6185.00	Spina cil. Ø8x18 UNI1707		1
27	71.0500.15	Guida pistone		3	65	72.2108.20	Scatola riduttore		1
28	97.7430.00	Spinotto Ø20x38		3	66	97.6152.00	Spina cil. Ø5x10 UNI1707		2
29	90.1678.00	Anello rad. Ø38x52x7	D	3	67	90.3948.00	OR Ø209,22x2,62 (3825)	D	1
30	96.7140.00	Rosetta Ø10x50x1		3	68	99.3146.00	Vite M8x50 UNI 5931		16
31	71.0404.09	Pistone Ø36x95		3		10.0711.35	Corona Z34-1500 elicoid.		1
	71.0405.09	Pistone Ø40x95		3	69	10.0712.35	Corona Z37-1800 elicoid.		1
32	90.3671.00	OR Ø11x2 (110-20)	D	3		10.0713.35	Corona Z40-2200 elicoid.		1
33	71.2195.66	Vite fissaggio pistone		3	70	72.2110.55	Rondella fissaggio corona		1
34	90.0797.00	Anello di fermo Ø52 INOX		3	71	99.4307.00	Vite M12x40 UNI5737		1
	71.2180.70	Anello per tenuta Ø36		3	72	91.8577.00	Cuscinetto a sfere 45x100x25 6309		1
35	71.2182.70	Anello per tenuta Ø40		3		10.0708.35	Pignone Z27-1500 elicoid.		1
36	90.2800.00	Anello ten.alt. Ø36x44x6 L.P.	A-D	3	73	10.0709.35	Pignone Z25-1800 elicoid.		1
	90.2830.00	Anello ten.alt. Ø40x48x6 L.P.	A-D	3		10.0710.35	Pignone Z22-2200 elicoid.		1
37	71.2154.70	Supporto guarnizioni Ø36		3	74	91.8593.00	Cuscinetto a sfere 50x110x27 6310		1
	71.2155.70	Supporto guarnizioni Ø40		3	75	72.2109.20	Coperchio scatola riduttore		1
38	90.3891.00	OR Ø52,07x2,62 (3206)	A-D	9	76	90.1700.00	Anello rad. Ø50x65x8	D	1
39	90.2818.00	Anello restop 36x48x6/3	A-D	3	77	97.5940.00	Spia livello olio		1
	90.2838.00	Anello restop 40x55x8/4.5	A-D	3					

KS-L.P.

(SENZA RIDUTTORE)
(WITHOUT REDUCTION GEAR)



KIT RICAMBIO – SPARE KIT

		KS36	KS40
A	Kit tenute pompanti – Plunger packing kit	KIT 2018	KIT 2020
B	Kit valvole aspirazione – Suction valve kit	KIT 2061	
C	Kit valvole di mandata – Outlet valve kit	KIT 2062	
D	Kit tenute complete – Complete seals kit	KIT 2063	KIT 2064



KS36 – KS40
(senza riduttore)
(without reduction gear)

POS	CODE CODICE	DESCRIPTION DESCRIZIONE	KIT	NR. PCS	POS	CODE CODICE	DESCRIPTION DESCRIZIONE	KIT	NR. PCS
1	71.0100.22	Carter pompa		1	40	90.2820.00	Anello ten.alt. Ø36x48x6/3.5 H.P.	A-D	3
2	91.8590.00	Cusc. a rulli conici 50x90x32 - 33210/Q		2		90.2832.00	Anello ten.alt. Ø40x55x7.5 /4.5 H.P.	A-D	3
3	90.3918.00	OR Ø94,92x2,62 (3375)	D	2		71.1002.51	Anello di testa pistone Ø36		3
	71.2200.81	Spessore di rasamento 0.1 mm		1	41	71.1003.51	Anello di testa pistone Ø40		3
4	71.2203.81	Spessore di rasamento 0.25 mm		1		72.1201.36	Testata per pistone Ø36		1
				1	42	72.1202.36	Testata per pistone Ø40		1
5	90.0756.00	Anello ZJ45	D	1		99.4490.00	Vite M12x160 UNI4762		8
6	70.2118.01	Spia livello olio		1	43	98.2142.00	Tappo per foro Ø19 - ttn22		4
7	90.3877.00	OR Ø39,34x2,62 (3156)	D	1	44	99.4295.00	Vite M12x35 UNI4762		16
8	71.1501.22	Coperchio cuscinetto lato spia		1	45	72.2100.36	Coperchio valvole aspirazione		1
9	99.1867.00	Vite M6x18 UNI5931		12	46	72.2102.70	Tappo valvole asp. mandata L.P.		6
10	90.3841.00	OR Ø17,13x2,62 (3068)	D	1	47	90.5268.00	Anello antiest. Ø55,9x60x1,5	D	6
11	98.2183.00	Tappo G 1/2x13 - NICKEL		1	48	36.2061.51	Guida valvola asp. mandata		6
12	99.1968.00	Vite M6x50 UNI5931		8	49	94.7600.00	Molla Ø28.3x30.7		3
13	90.3604.00	OR Ø25,12x1,78 (2100)	D	1	50	36.2065.66	Valvola sferica		6
14	72.2106.95.	Tube per asta livello olio		1	51	36.2063.51	Anello per valvola sferica		6
15	98.2120.00	Tappo con asta Ø21.5x91		1	52	36.2067.66	Sede valvola aspirazione		6
16	72.1600.22	Coperchio carter		1	53	90.3890.00	OR Ø50,47x2,62 (3200)	D	6
17	90.4000.00	OR Ø215x3	D	1	54	90.5260.00	Anello antiestr. Ø51,5x56x1,5	D	6
18	71.2230.74	Staffa di sollevamento		1	55	36.7151.01	Gruppo valvola aspirazione	B	3
19	98.2060.00	Tappo per foro Ø15 - ttn18		7	56	98.2266.00	Tappo G3/4"x16 - INOX		3
20	99.5120.00	Vite M16x25 UNI5740		1	57	90.3850.00	OR Ø21,89x2,62 (3087)	D	3
21	99.3138.00	Vite serraggio biella M8x1x48		6	58	72.2101.36	Coperchio valvole mandata		1
22	71.0200.35	Albero a gomiti corsa 50		1	59	94.7605.00	Molla Ø28.5x32		3
23	91.5000.00	Linguetta 12x8x70 UNI 6604		1	60	36.2077.01	Gruppo valvola mandata	C	3
24	71.1500.22	Coperchio cuscinetto lato pto		1	61	90.1700.00	Anello rad. Ø50x65x8	D	1
25	71.0300.01	Biella completa		3	63				
26	90.0606.00	Anello 20 UNI7437		6					
27	71.0500.15	Guida pistone		3					
28	97.7430.00	Spinotto Ø20x38		3					
29	90.1678.00	Anello rad. Ø38x52x7	D	3					
30	96.7140.00	Rosetta Ø10x50x1		3					
	71.0404.09	Pistone Ø36x95		3					
	71.0405.09	Pistone Ø40x95		3					
32	90.3671.00	OR Ø11x2 (110-20)	D	3					
33	71.2195.66	Vite fissaggio pistone		3					
34	90.0797.00	Anello di fermo Ø52 INOX		3					
	71.2180.70	Anello per tenuta Ø36		3					
	71.2182.70	Anello per tenuta Ø40		3					
36	90.2800.00	Anello ten.alt. Ø36x44x6 L.P.	A-D	3					
	90.2830.00	Anello ten.alt. Ø40x48x6 L.P.	A-D	3					
37	71.2154.70	Supporto guarnizioni Ø36		3					
	71.2155.70	Supporto guarnizioni Ø40		3					
38	90.3891.00	OR Ø52,07x2,62 (3206)	A-D	9					
	90.2818.00	Anello restop 36x48x6/3	A-D	3					
39	90.2838.00	Anello restop 40x55x8/4.5	A-D	3					