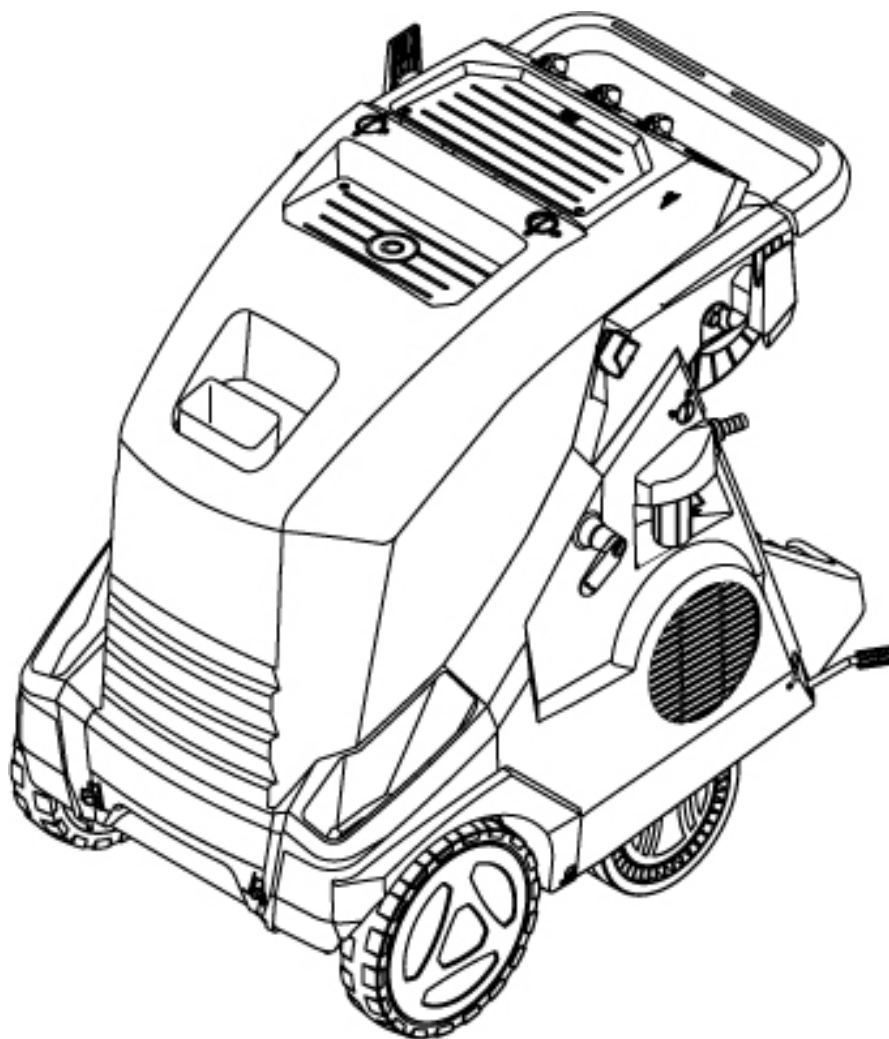


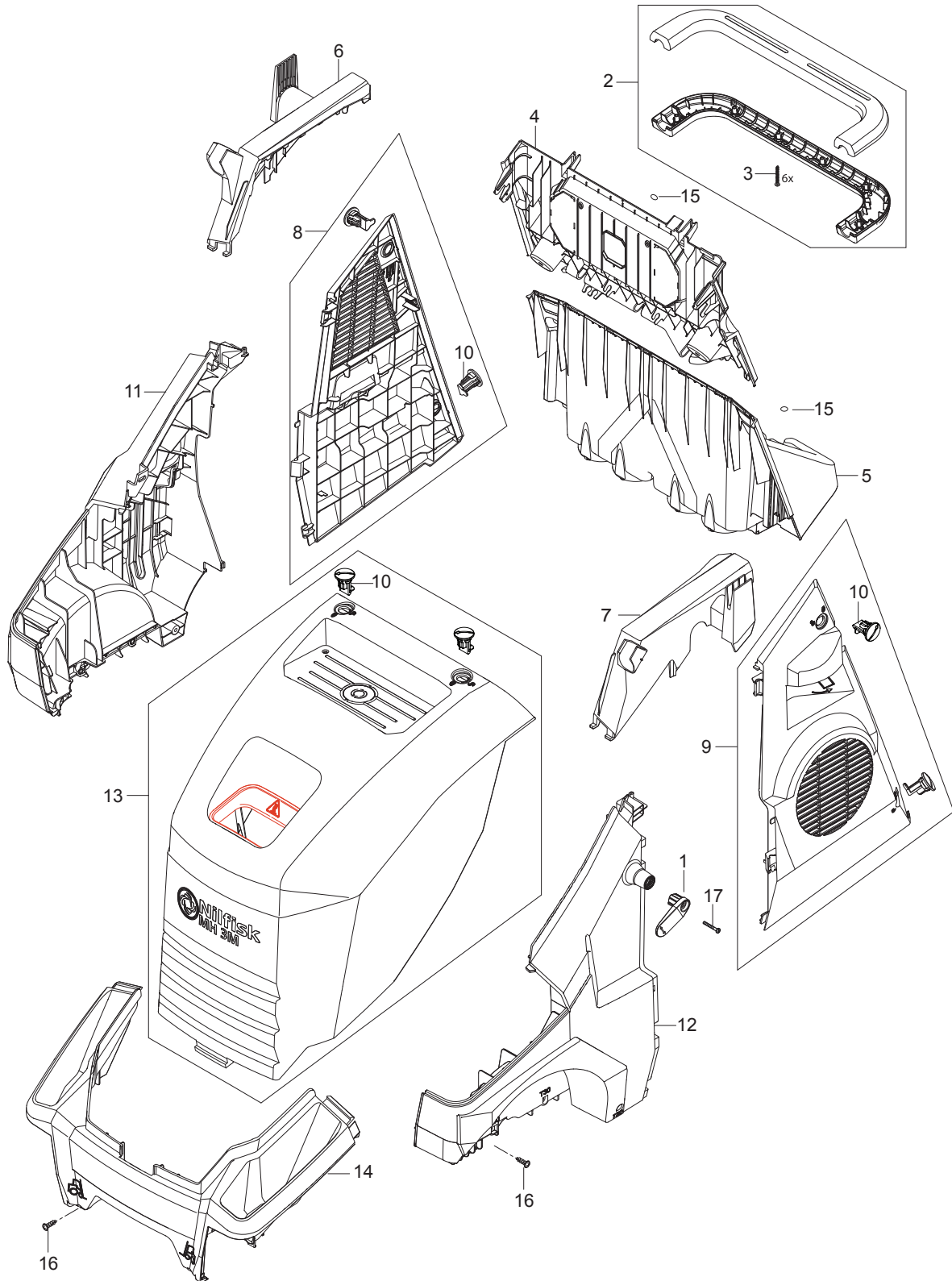
PARTS LIST



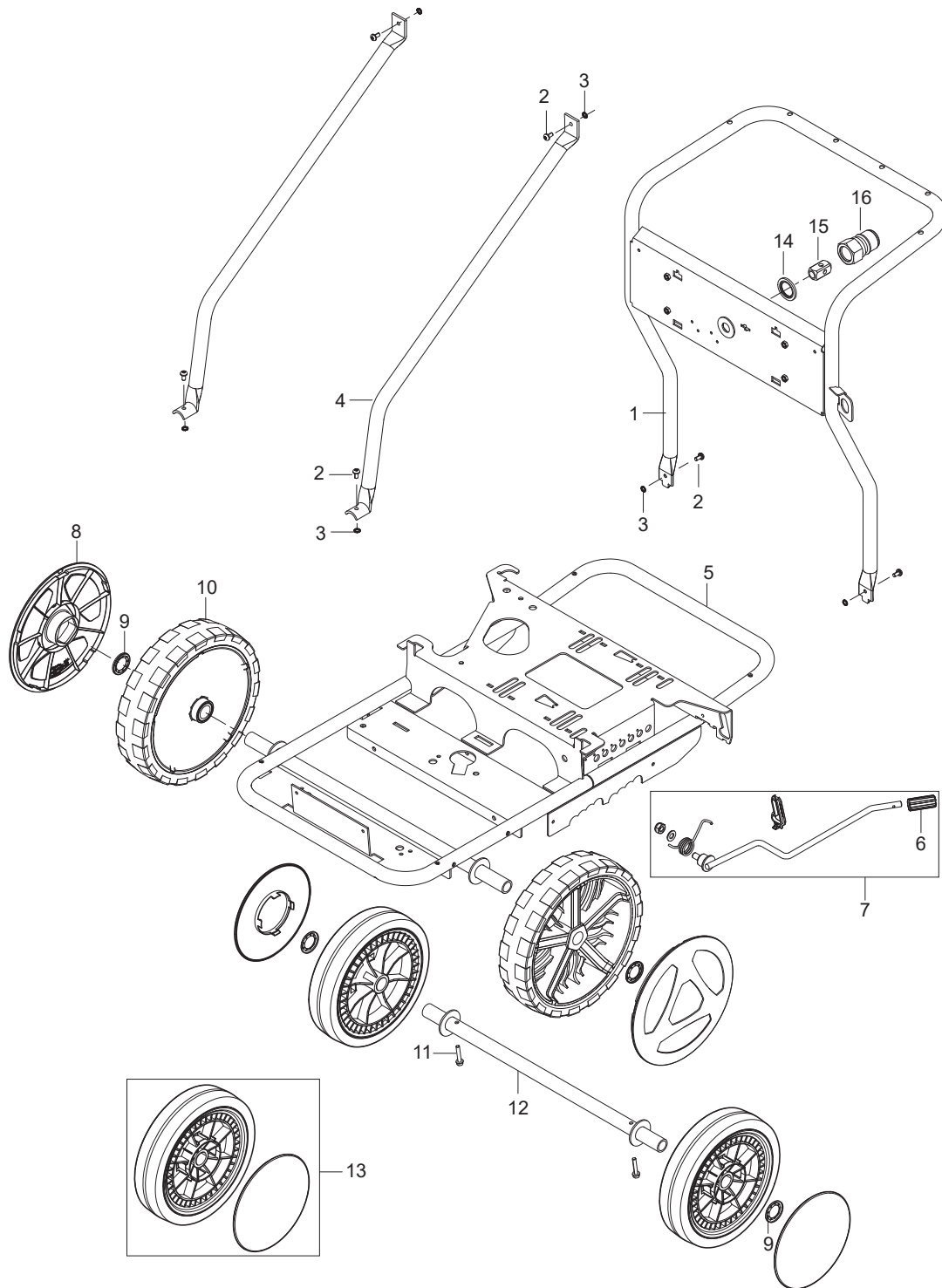
2021.04.19

TABLE OF CONTENTS

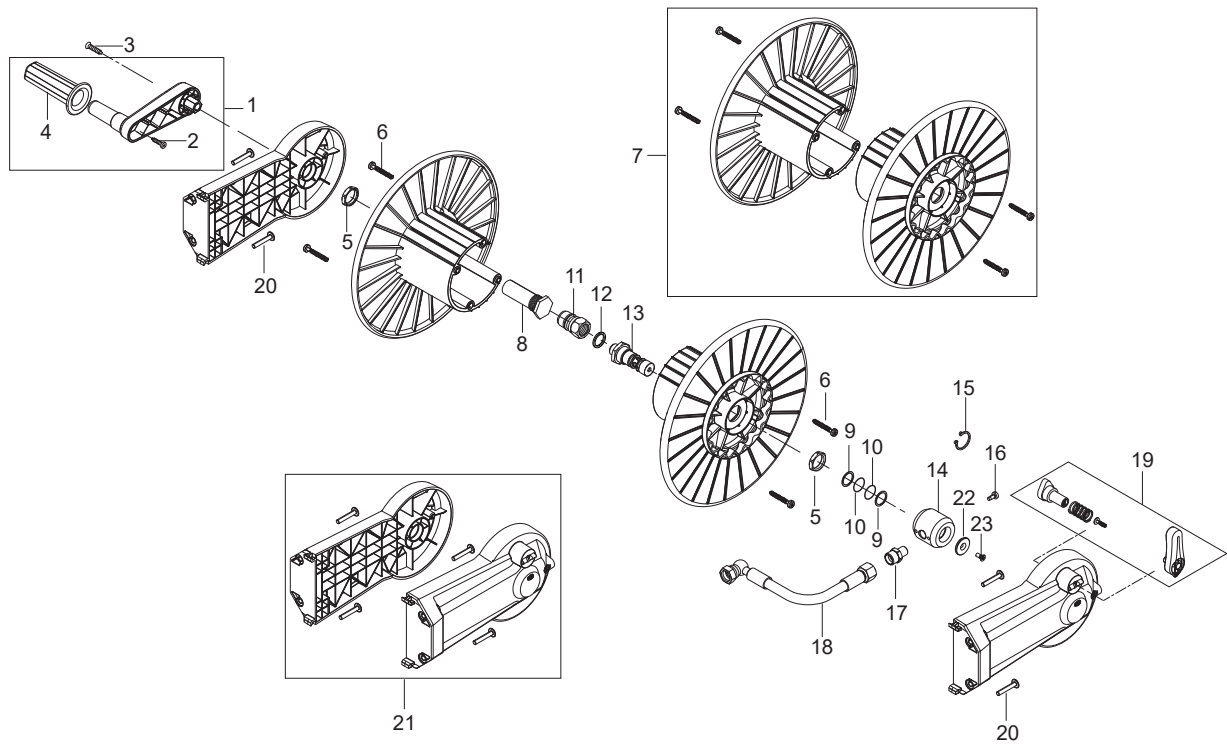
Cabinet.....	1
Chassis.....	3
Hose reel.....	5
Water break tank.....	7
Fuel tank.....	9
Water inlet_PA.....	11
1x detergent.....	13
Anti-scale.....	15
Electric box.....	17
Cables and wires.....	20
Motor with el-box_Star/Delta.....	22
Motor with el-box.....	24
Pump_without easy start and without injector.....	26
Flow control PA.....	28
Fan.....	30
Burner unit.....	32
Boiler b2.....	34
Recommended spare parts.....	36



Pos.	Réf article	Qté	Désignation	Notes
1	107143025	1	ATTACHE CABLE BLEU	
2	101118192	1	KIT POIGNEE	
3	909100148	6	VIS K40X30 WN 1452	
4	107143013	1	CARTER ARRIERE	
5	107143014	1	REAR END BOTTOM	
6	107143021	1	CARTER DROIT	
7	107143022	1	CARTER POIGNEE GAUCHE	
8	107143024	1	CARTER DROIT AVEC FERMETURE	
9	107143019	1	CARTER GAUCHE AVEC FERMETURE	
10	301001261	6	VERROU	
11	107143012	1	CARTER DROIT COURT MH	
12	107143011	1	CARTER LATERALE GAUCHE	
13	101118193	1	CABINET MH 3M NILFISK KIT	
14	107143015	1	PARE CHOC AVANT	
15	107143009	6	FICHE D16.5 POUR T30 PE	
16	107143018	6	VIS M6X16	
17	107141838	11	VIS K50X18 WN1451 NOIR TORX20	



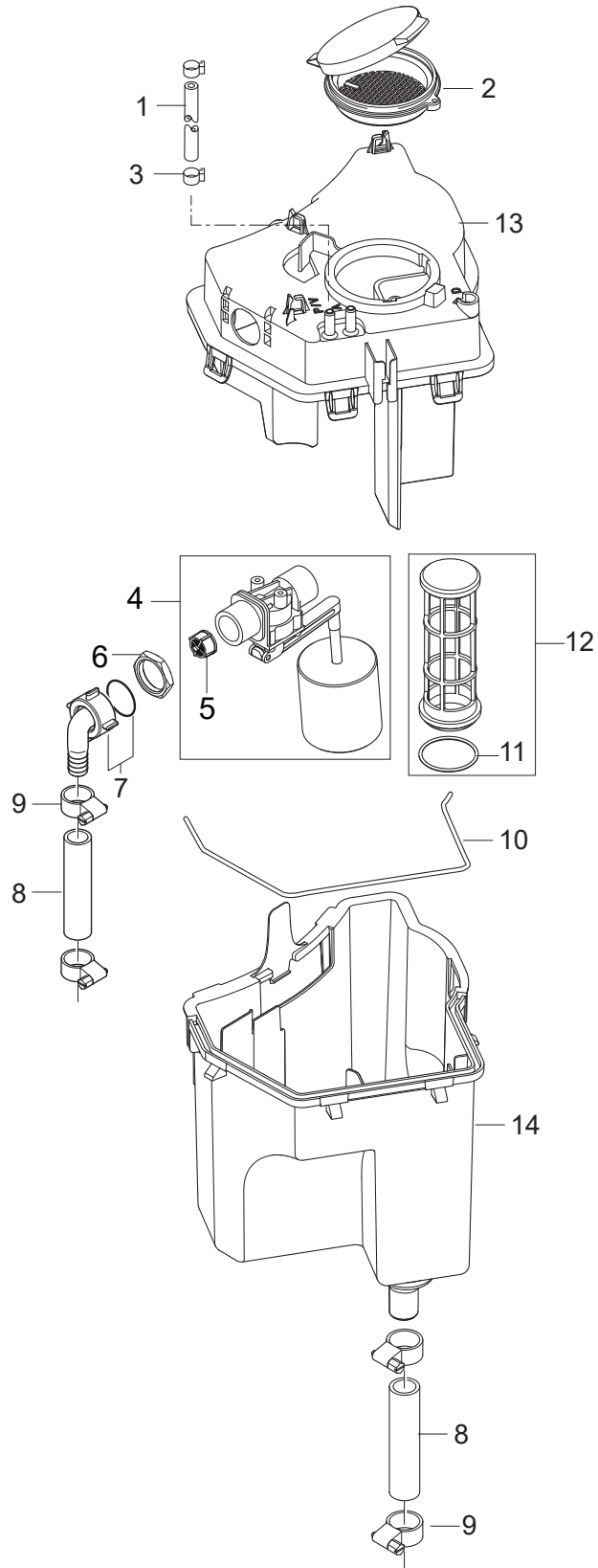
Pos.	Réf article	Qté	Désignation	Notes
1	31001031	1	FRAME HANDLE	
2	107143018	6	VIS M6X16	
3	107143146	6	WASHER SERRATED M6	
4	31001032	2	BARRE DE RENFORT MH CHASSIS COURT	
5	31001033	1	CHASSIS COURT MH	
6	107143028	1	BRAKE KNOB	
7	101118180	1	KIT PEDALE DE FREIN	
8	107145780	2	ENJOLIVEUR DE ROUE Ø300X65 (STARCO)	
9	46363	4	FIXATION RAPIDE	
10	107145637	2	ROUE Ø300X65 (STARCO)	
11	107143027	2	SCREW M6X35 SW10 DIN7500D FZB	
12	31001034	1	ESSIEU DE ROUE ARRIERE	
13	107143304	2	KIT ROUE D250	
14	1801075	1	ANNEAU DE JOINT	
15	107143066	1	PISTON	
16	1600493	1	RACCORD RAPIDE MALE HP EN 3/8	



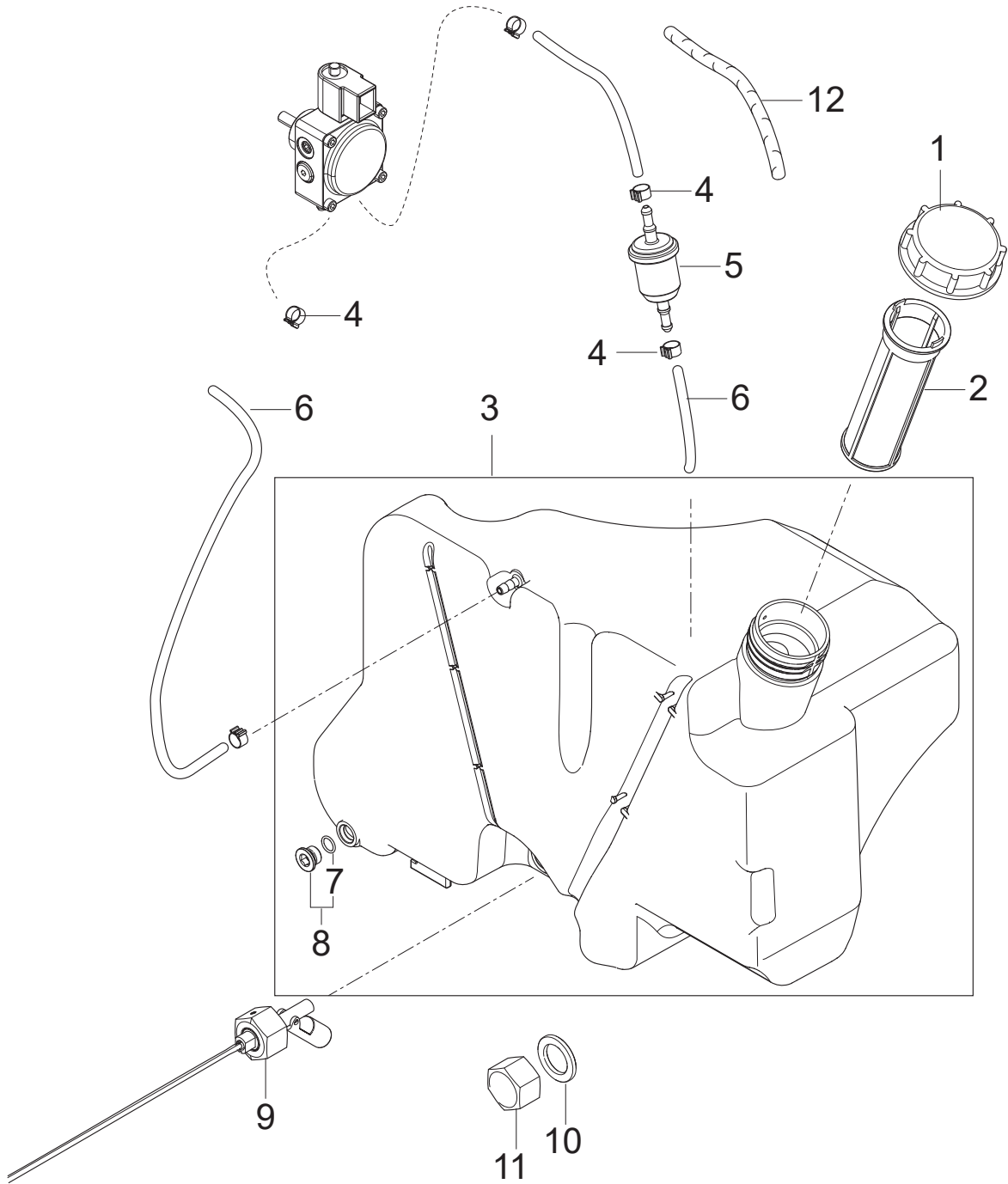
Pos.	Réf article	Qté	Désignation	Notes
0	106403184	1	ENROULEUR DE FLEXIBLE NU CAP 20M DN8	
1	101118215	1	KIT POIGNEE D ENROULEUR	
2	107141838	2	VIS K50X18 WN1451 NOIR TORX20	
3	107141673	1	VIS M6X45 ISO 7380	
4	107143007	1	ROTATING HANDLE FOR HOSE REEL NILFISK	
5	62696	2	ECROU HEX M24X1.5X6	
6	909100153	4	VIS K60X40	
7	101118209	1	HOSE REEL SIDE KIT	
8	107141675	1	AXLE FOR HOSE REEL	
9	107143017	2	JOINT RETOUR Ø15.6XØ20X1.5 PTFE	
10	19620	2	JOINT TORIQUE 15.0 X2.65	
11	1600493	1	RACCORD RAPIDE MALE HP EN 3/8	
12	1801075	1	ANNEAU DE JOINT	
13	107143123	1	VIS PIVOT POUR ENROULEUR	
14	101118317	1	CORPS DE RACCORD TOURNANT	[1]
15	1802057	1	ANNEAU SEEGER 20X1.0	[2]
16	107141690	1	VIS M5X12 DIN7985 TORX TAPTITE	
17	54590	2	RACCORD	
18	107143114	1	FLEXIBLE DE LIAISON DN8 POUR ENROULEUR	
19	101118212	1	Ø20KE HANDLE FOR HOSE REEL NILFISK KIT	
20	107143010	4	SCREW M6X35	
21	101118208	1	HOSE REEL ADAPTOR KIT	
22	107143125	1	RONDELLE 25 POUR VIS M5	[3]
23	107143124	1	VIS M5X12 ISO 14581	[3]
		1	Mounting instr. for Hose Reel Nilfisk	[4]

Part Notes:

- [1] - TSB-PPW-2019-005 MH Hose Reel Screw 107143124 can break
DE TSB-PPW-2019-005 MH Schlauchtrommel Schraube 107143124 kann brechen
TSB-PPW-2019-005 vis cassée à l'enrouleur des MH
- [2] - Up to 07.2016
- [3] - TSB-PPW-2016-018 MH 4M Hose Reel Circlip
- [4] - Mounting instructions MH Nilfisk hose reel



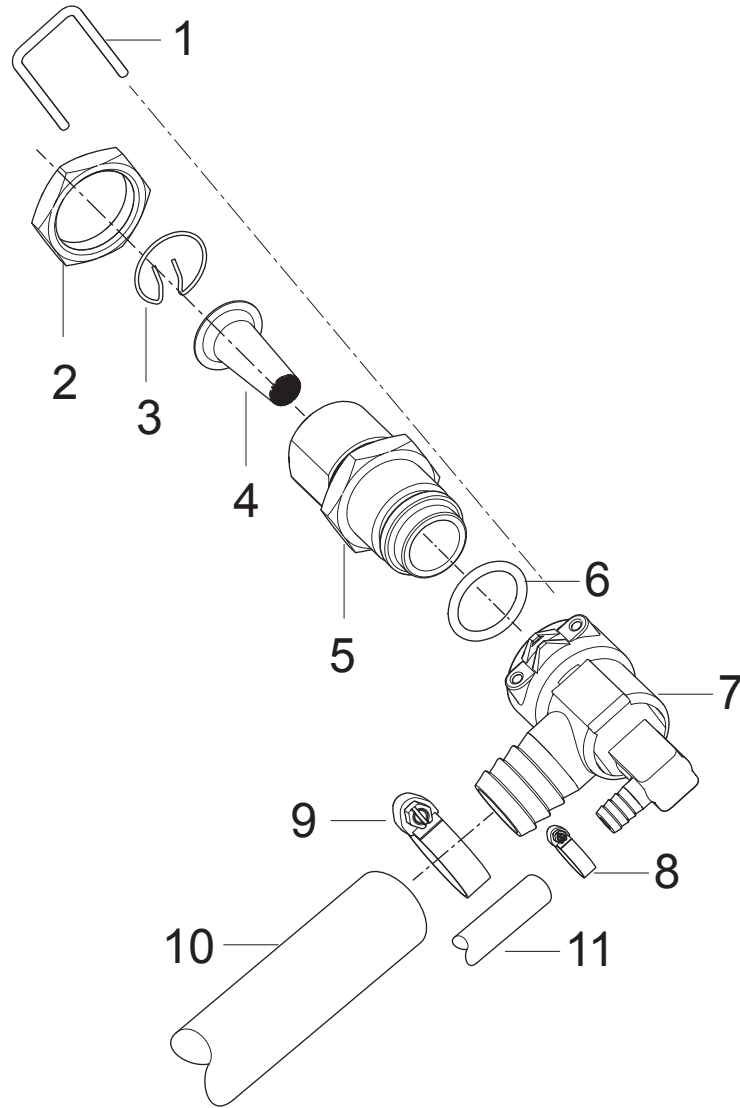
Pos.	Réf article	Qté	Désignation	Notes
1	101406100	1	TUYAU 6X3 MM X 5 M	
2	301000561	1	COUVERCLE RESERVOIR DETERGENT	
3	301001133	2	COLLIER D10/7	
4	101117784	1	VANNE FLOTTEUR	
5	34218	1	FILTRE	
6	1800341	1	ECROU 3/4"	
7	107143084	1	COUDE A VIS 90° 20X3/4 PP AVEC JOINT	
8	107143031	1	TUYAU FUEL D28/D20 10BAR/20°	
9	8298	4	COLLIER 16-27	
10	101406054	1	JOINT	
11	107143032	1	O-RING D30X2 SHORE70 NBR BLACK	
12	106403194	1	FILTRE DE RESERVOIR	
13	107143060	1	COVER FOR WATER TANK	
14	107143030	1	WATER BREAK TANK	



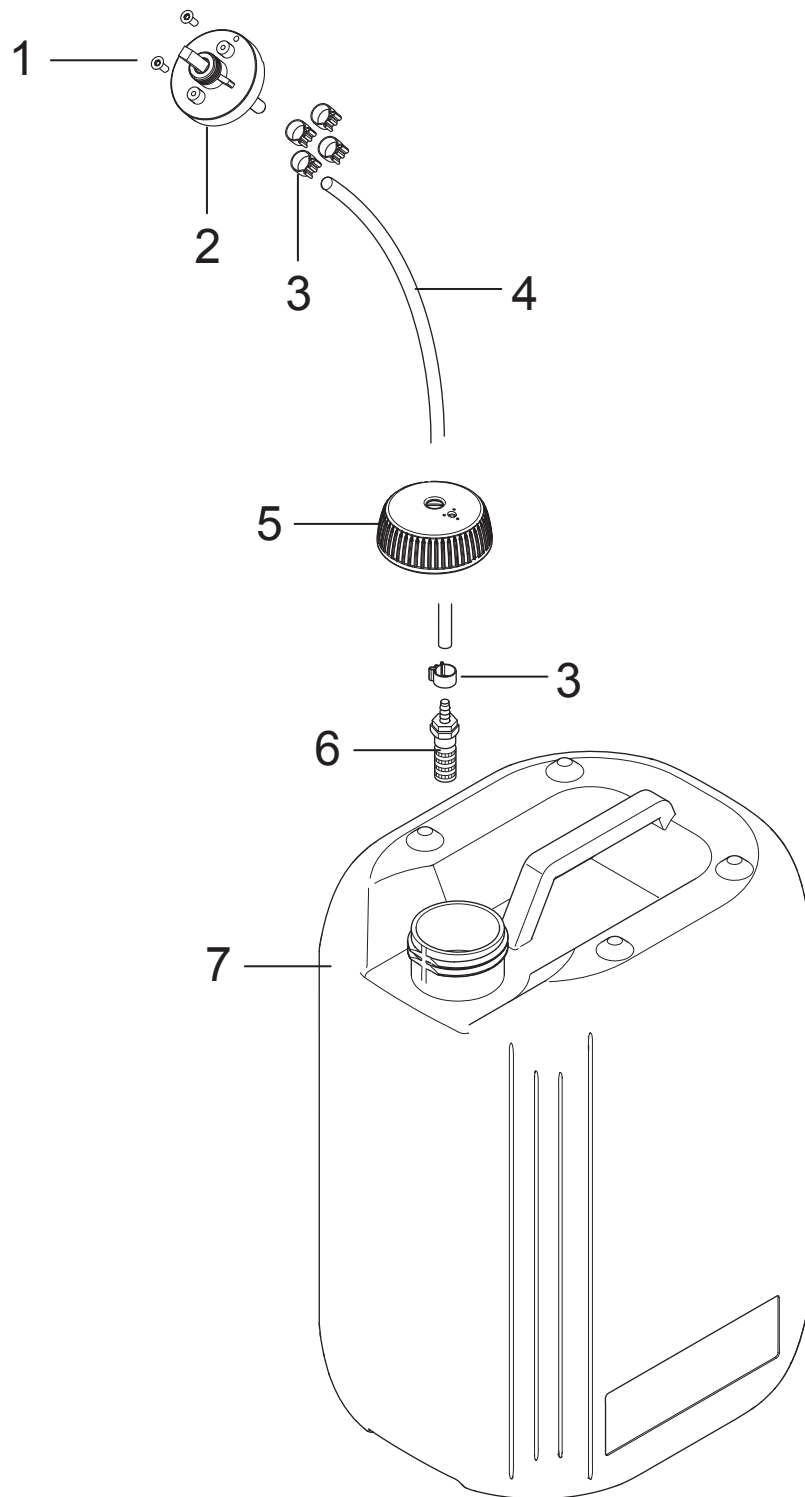
Pos.	Réf article	Qté	Désignation	Notes
1	107143034	1	FUEL TANK LID - RED	
2	107144862	1	FILTRE RESERVOIR GO MH	
3	107143035	1	FUEL TANK 15L	
4	301001133	6	COLLIER D10/7	
5	301002926	1	FILTRE	
6	106408244	1	TUBE DE 5M D6X2.5	
7	3000072	1	JOINT TORIQUE 10.1X1.6	
8	6180906	1	BOUCHON FILETÉ	
9	107143033	1	SONDE RESERVOIR DE FUEL	
10	3001237	1	JOINT	[1]
11	107143113	1	OBTURATEUR SONDE 3/4 POUR MH3 4 FAL	[1]
12	107143164	1	GAINE DE PROTECTION	[2]

Part Notes:

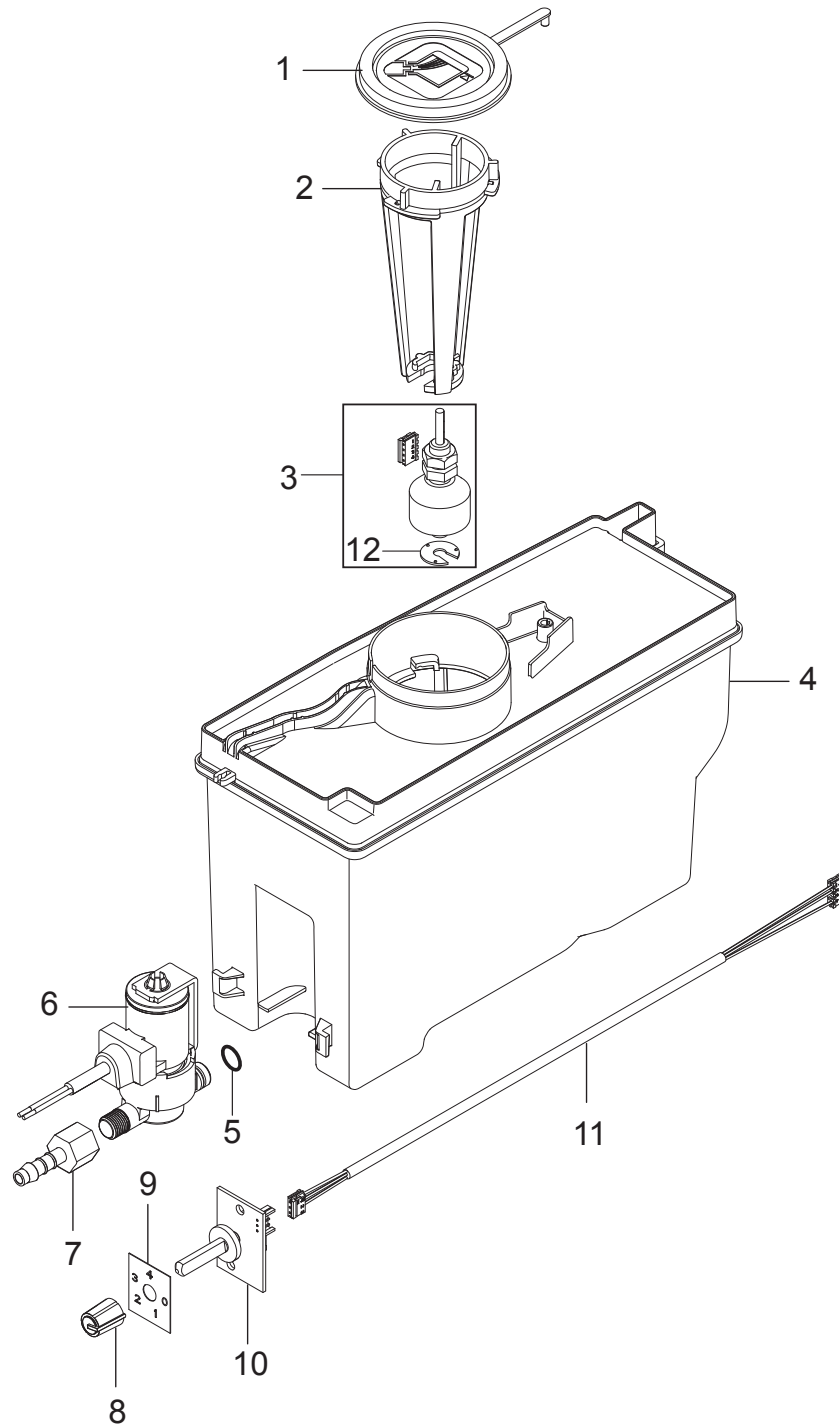
- [1] - MH3/FAL
 [2] - DE TSB-PPW-2017-006 MH 3, 4, 5, 6, 7 Kraftstoffschlauch kann durch zu st...
 TSB-PPW-2017-006 MH 3, 4, 5, 6, 7 Fuel hose can bend and block for fuel



Pos.	Réf article	Qté	Désignation	Notes
1	107143085	2	GOUPILLE DE VERROUILLAGE	
2	1800341	1	ECROU 3/4"	
3	107141667	1	CIRCLIP	
4	101117926	1	FILTRE	
5	107143086	1	RACCORD ENTREE FILTRE A EAU	
6	107143088	2	JOINT TORIQUE 18.72X2.62	
7	107143089	1	RACCORD D ENTREE D EAU	
8	11654	1	COLLIER D. 11,5	
9	8298	1	COLLIER 16-27	
10	107143031	1	TUYAU FUEL D28/D20 10BAR/20°	
11	101406100	1	TUYAU 6X3 MM X 5 M	



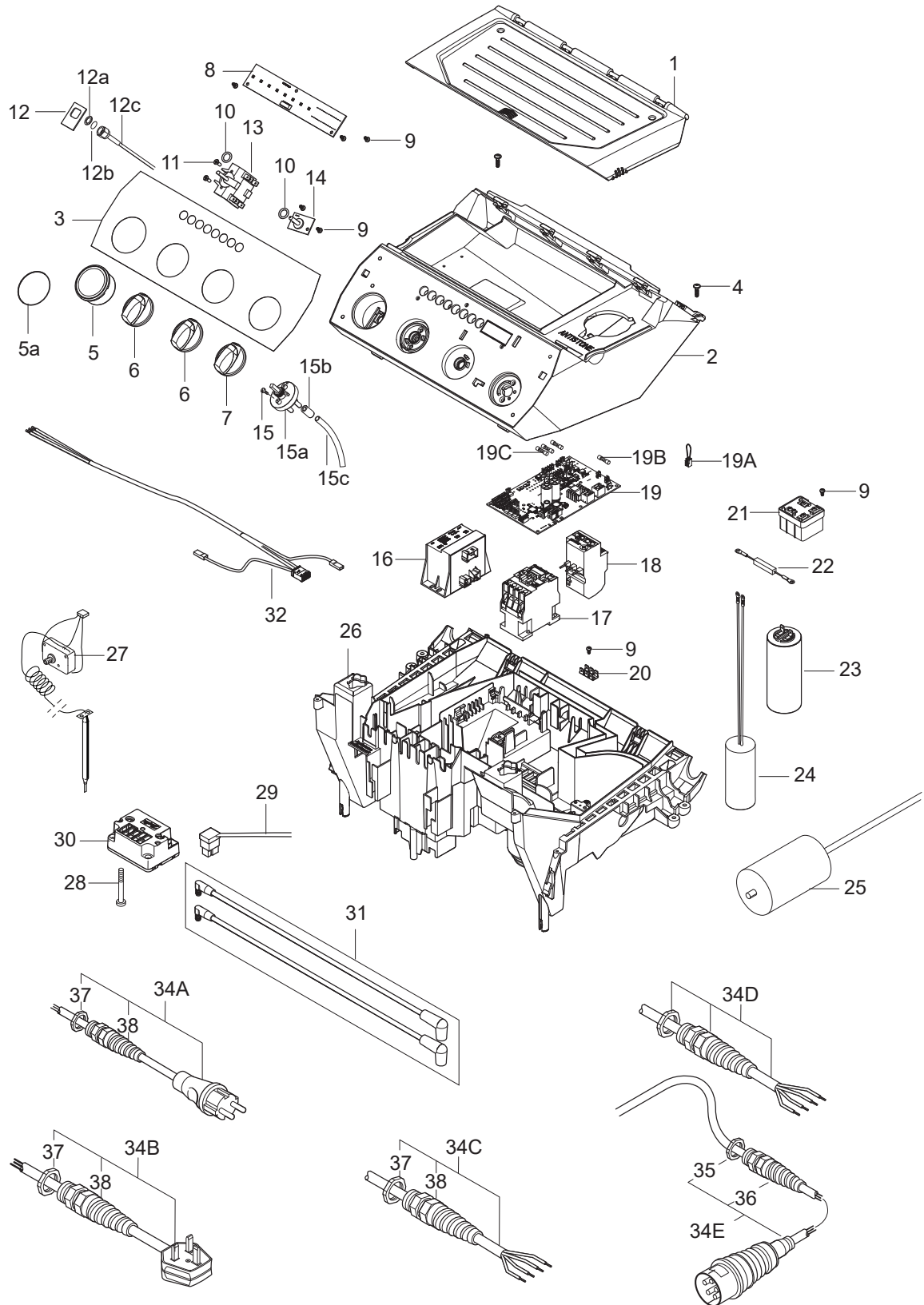
Pos.	Réf article	Qté	Désignation	Notes
1	1814730	2	VIS	
2	301001000	1	VANNE DETERGENT	
3	301001133	8	COLLIER D10/7	
4	106408243	1	TUBE TRANSPARENT DE 5M 1/4INCH	
5	107141664	2	BOUCHON POUR BIDON A DETERGENT	
6	107145440	2	KIT CREPINE DE RESERVOIR DETERGENT	
7	80518	1	BIDON 10L MH	



Pos.	Réf article	Qté	Désignation	Notes
1	45646	1	COUVERCLE	
2	107143040	1	SUPPORT CAPTEUR DE NIVEAU POUR ANTISCALE	
3	101118214	1	KIT FLOTTEUR	
4	107143041	1	RESERVOIR ANTISCALE	
5	31001036	1	JOINT TORIQUE 6X2 NBR 70SH	
6	107143037	1	VALVE DE DOSAGE RPE 24VAC	
7	107143036	1	TUYAU D6X1/8 PA	
8	107318222	1	PUSH-ON KNOB 11MM/6MMD/WH	
9	107143042	1	LABEL FOR ANTISCALE	
10	101117730	1	CARTE ELECTRONIQUE	
11	107143038	1	CABLE D AJUSTEMENT D ANTI TARTRE	
12	107142593	1	CLIPS	[1]

Part Notes:

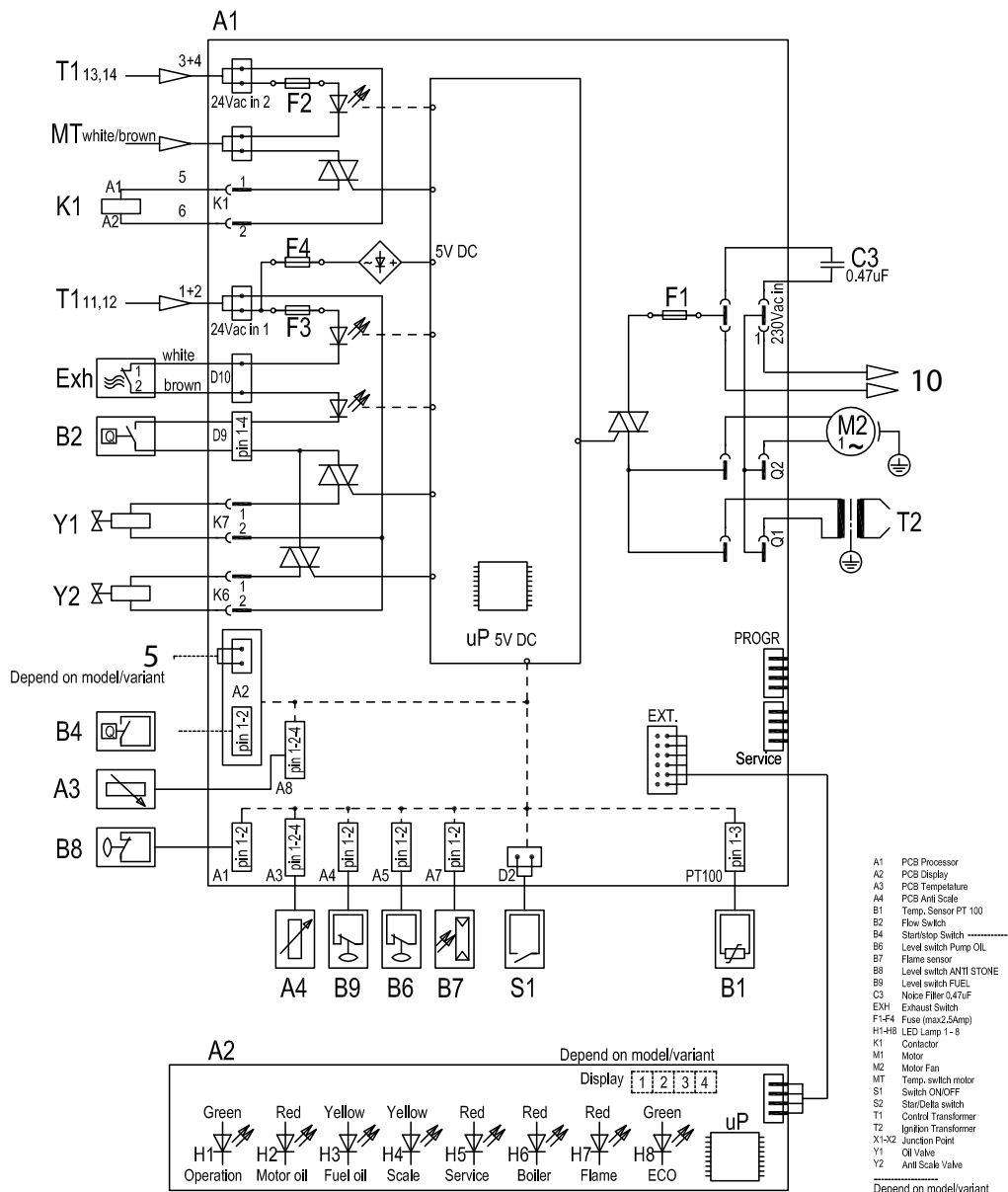
- [1] - TSB-PPW-2016-017 Locking ring for oil level switch falling off



Pos.	Réf article	Qté	Désignation	Notes
1	107143046	1	CAPOT BOITE DE RANGEMENT MH	
2	107143045	1	CAPOT DE BOITIER	
3	107143047	1	ADHESIF DE PANNEAU DE COMMANDE MOYENNE	
3	107143049	1	ADHESIF DE PANNEAU DE COMMANDE BASSE	[1]
4	107141838	2	VIS K50X18 WN1451 NOIR TORX20	
5	107141648	1	MANOMETRE 0-300 BAR	
5a	107143050	1	COVER FOR E-BOX (MANO-HOLE)	[1]
6	909100204	2	BOUTON TOURNANT 6X5 BLUE	
7	909100214	1	BOUTON TOURNANT BLEU	
8	107143044	1	CARTE PCBA NEO UI LED CPL. MH	
9	909100046	5	VIS KA40X8	
10	9868	2	JOINT TORIQUE 10.2X2.5 NBR 70	
11	18274	2	VIS TETE FRAISEE M4X12	
12	107141650	1	SUPPORT	
12a	107141651	1	JOINT M12 13X24X2.5 A2 DIN 125	
12b	31000508	1	JOINT TORIQUE NBR	
12c	102406647	1	TUBE MANOMETRE	
13	28877	1	INTERRUPTEUR	
14	101117730	1	CARTE ELECTRONIQUE	
15	1814730	2	VIS	
15a	301001000	1	VANNE DETERGENT	
15b	301001906	1	CAPUCHON	
15c	106408243	1	TUBE TRANSPARENT DE 5M 1/4INCH	
16	107143051	1	TRANSFORMATEUR 230/400V 2X24V NEO	
16	107143064	1	TRANSFORMATEUR 220-240V/440-460V NEO	
16	107143068	1	TRANSFORMATEUR DE PUISSANCE 115 / 200V	
17	103822306	1	CONTACTEUR 24V POUR MONOPH. CJX2-D18-B7	[2]
17	103822313	1	CONTACTEUR ÉLECTROMAGNÉTIQUE 100-C23KJ10	[3]
17	103822317	1	CONTACTEUR CJX2-D32-B7 24	[4]
18	103822327	1	RELAIS THERMIQUE 12-18A	[5]
19	107143151	1	CARTE ELECTRONIQUE MH	[6]
19A	101221031	1	CAVALIER POUR REGLAGE TEMPS DE REVISION	
19B	31001190	1	FUSE 6.3A 5X20 MM 250V	
19C	15846	3	FUSIBLE 2.5A	
20	107307326	1	CONNECTEUR 6 FICHES PLATES MALES	
21	107142761	1	RELAIS DE DEMARRAGE RVA4G0C	[7]
22	107141730	1	DISCHARGE RESISTOR 15KOHM/7W	
23	301002320	1	CONDENSATEUR 70MF /450V P0 FSH6.3	[8]
24	107143182	1	CONDENSATEUR 70UF 450/500V RP-3	[9]
25	107141619	1	CONDENSATEUR 170MF	[10]
26	107143062	1	BOITIER ELECTRIQUE INFERIEUR	
27	101117723	1	SONDE DE SURCHAUFFE	
28	909100149	2	VIS K50X50	
29	107143098	1	CABLE ALIMENTATION	
30	101117759	1	TRANSFORMATEUR HT	[11]
31	101118220	1	KIT CABLES D ALLUMAGE 2 PIECES	
32	107143056	1	CABLE FOR POWER TRAF0 PRIM 230V	[12]
32	107143063	1	CABLE FOR POWER TRANSFORMER PRIM 400V	[13]
32	107143072	1	CABLE F. POWER TRANSFORMER PRIM 230/400	[14]
34A	101117809	1	POWER C.H07RN 3G1.5 CEE7 GDN 6.3X0.8 KIT	[15]
34B	101117812	1	POWER C.H07RN 3G1.5 BS13 GDN 6.3X0.8 KIT	[16]
34C	101117811	1	POWER C.H07RN 4G1.5 GDN 6.3X0.8 KIT	[17]
34C	107143099	1	POWER CORD 4X2.5MM2 X9M	[18]
34D	101118182	1	CABLE 4G2.5X6M GND 6.3X0.8 SANS PRISE	[19]
34E	301000834	1	CÂBLE D'ALIMENTATION EUROPA	[20]
35	909100198	1	SCREWED CABLE GLAND M25X1.5	
36	909100020	1	HEXAGON THIN NUT M25X1.5 EN 50262 PA	
37	909100019	1	ECROU M20X1.5	
38	909100043	1	RACCORD À VIS POUR CÂBLES	

Part Notes:

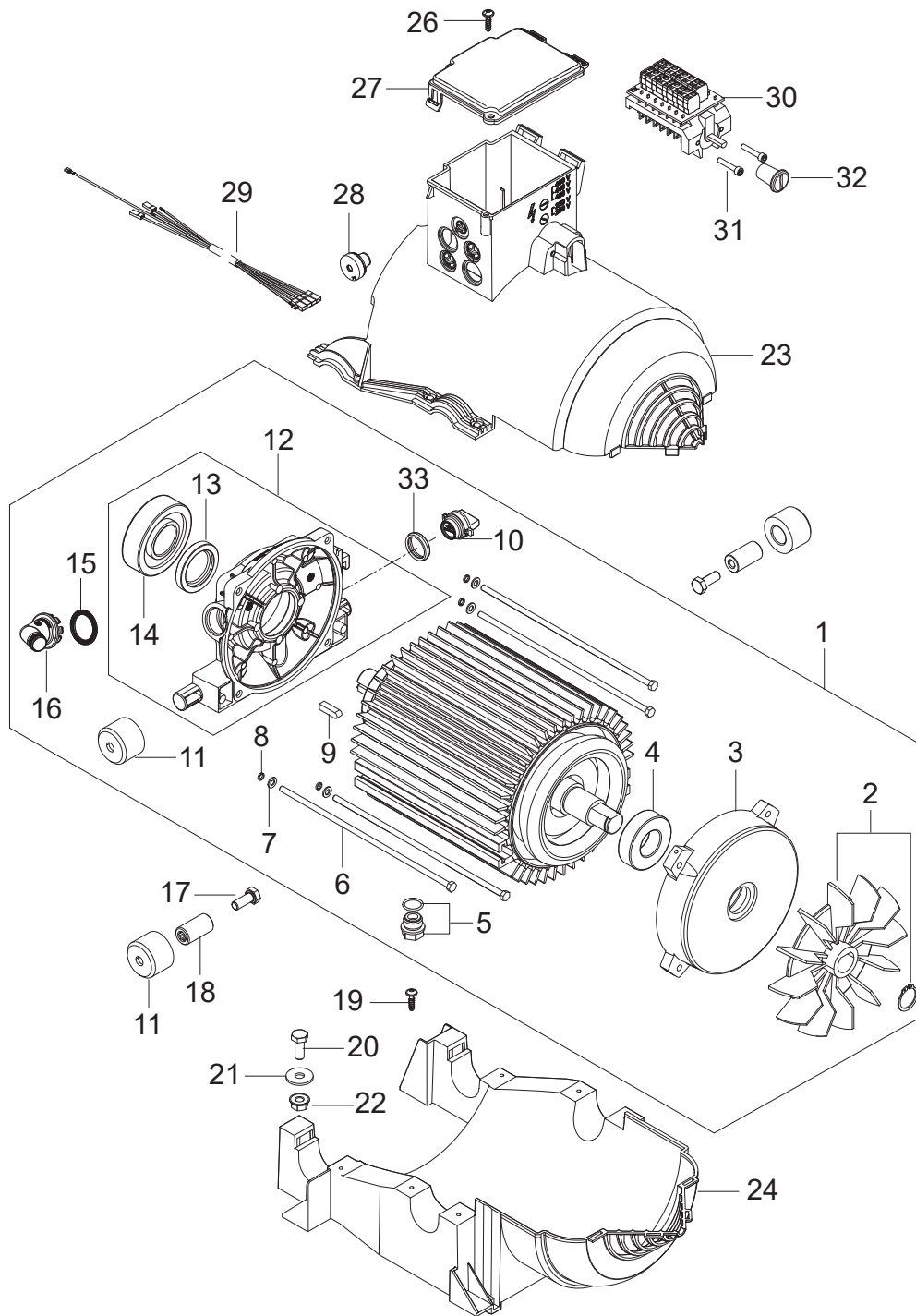
- [1] - FAL
- [2] - All MH3
MH4-100/680, MH4-130/720, MH4-180/860, MH4-200/960, MH4-210/1000, MH220/1000
- [3] - MH3-160/770 440-220V 3~ 60Hz (EXP)
MH4-200/960 400-230V 3~ 50Hz (NO)
- [4] - MH4-180/890 200V 3~ 50/60Hz (JP), MH4-200/960 440-220 3~ 60Hz (EXP)
- [5] - Only MH3
- [6] - TSB-PPW-2018-014 MH models Software update
DE TSB-PPW-2018-014 MH-Modelle Software Update
- [7] - TSB-PPW-2018-003 MH_MC change of start relay and run capacitor
TSB-PPW-2018-003 MH_MC Changement du relais de démarrage et du condensateur de fonctionnement
- [8] - ECN-1009971
MH3: 1ph
- [9] - MH4: 1ph
TSB-PPW-2018-003 MH_MC change of start relay and run capacitor
- [10] - MH4: 1ph
- [11] - TSB-PPW-2018-004 Boiler cannot start - no ignition
FR TSB-PPW-2018-004 Le bruleur ne démarre plus
DE TSB-PPW-2018-004 Brenner startet nicht - keine Zündung
- [12] - MH3/MH4: 1~
- [13] - MH3/MH4: Star or Delta
- [14] - MH3/MH4: star/delta
- [15] - MH 4M-130/720 FA 230/1/50 EU
- [16] - MH 3M-100/600 PA 230/1/50 UK, MH 4M-100/680 PA 230/1/50 UK
- [17] - MH 3M-160/770 PA 440-220/3/60 EXPT
- [18] - MH 4M-180/890 FA 200/3/50 JP
- [19] - MH 4M-200/960 FAX 400-230/3/50 NO, EXP
- [20] - MH 4M-200/960 FA 400/3/50 EU, MH 4M-180/860 FAL 400/3/50 EU, MH 4M-210/1000 PAX 400/3/50 EU, MH 3M-160/770 PA 400/3/50 EU, MH 4M-220/1000 FAX 400/3/50 EU



Pos.	Réf article	Qté	Désignation	Notes
T1	107143052	2	CABLE FOR POWER TRANSFORMER SEC 6X0.75	
MT	107143070	1	CABLE FOR MT	[1]
MT	107143057	1	CABLE FOR RELAY	[2]
MT	107143081	1	CABLE DE LIAISON CARTE MOTEUR MT MH3	[3]
K1	107143052	1	CABLE FOR POWER TRANSFORMER SEC 6X0.75	
Exh	107143055	1	CABLE FOR HOT WATER MODE AND EXH. SWITCH	
B2	107143121	2	COMMUTATEUR MAGNETIQUE AVEC CABLE	
Y1	107143095	1	CABLE POUR ELECTROVANNE 2X0.5	
Y2	107143037	1	VALVE DE DOSAGE RPE 24VAC	
5	31001037	1	INTERRUPTEUR CPLT ASSEMBLE NA4	[4]
5	101118188	1	KIT MICRO SWITCH	[5]
B4	107143121	2	COMMUTATEUR MAGNETIQUE AVEC CABLE	[6]
A3	107143043	1	CABLE D AJUSTEMENT DE TEMPERATURE	
B8	101118214	1	KIT FLOTTEUR	
A4	107143038	1	CABLE D AJUSTEMENT D ANTI TARTRE	
B9	107143033	1	SONDE RESERVOIR DE FUEL	[7]
B9	107143059	1	EHR-4 JUMPER	[8]
B6	101118173	1	SONDE DE NIVEAU HUILE	[9]
B6	107143059	1	EHR-4 JUMPER	[8]
B7	107143100	1	SONDE DETECTION FLAMME AVEC CABLE	
S1	107143055	1	CABLE FOR HOT WATER MODE AND EXH. SWITCH	
B1	107143083	1	SONDE DE TEMPERATURE PT100 AVEC CABLE	
A1	107143053	1	CABLE FOR UI	
A2	107143098	1	CABLE ALIMENTATION	
M2	107143096	1	MOTEUR DE BRULEUR - 0.23KW/230V/50HZ/1PH	[10]
M2	107143097	1	MOTEUR BURNER 390W/200-240V/50/60HZ	[11]
10	107143054	1	WIRE BLACK L=400	[12]
10	107143058	1	WIRE 1.5MM2 BLACK	[2]
C3	101117867	1	CONDENSATEUR 0.47MF	

Part Notes:

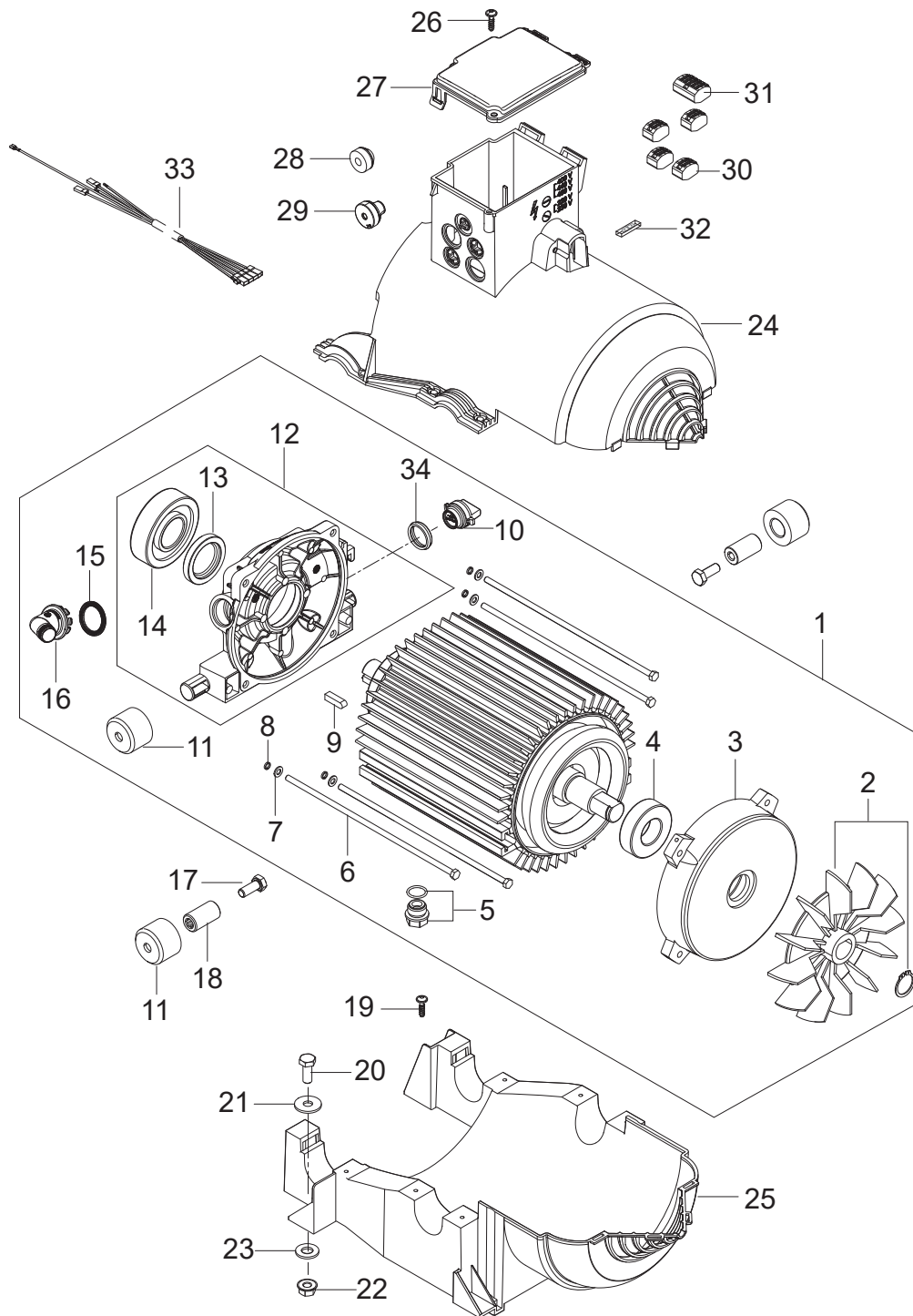
- [1] - MH4
- [2] - MH3 1~
- [3] - MH3 3~
- [4] - MH3
- [5] - NA5 PA
- [6] - NA5 FA
- [7] - MH4+5+6+7
- [8] - MH3+MH4FAL
- [9] - MH4+5+6+7
- MI 107309166 JST Connector
- [10] - All except MH4 JP+ MH4M-200 60Hz
- [11] - MH4 JP+ MH4M-200 60Hz
- [12] - All except MH3 1~



Pos.	Réf article	Qté	Désignation	Notes
0	31001082	1	HUILE DE POMPE HP MP 80W-90 1LITRE	
1	31001006	1	MOTEUR NA4 - 2.2KW/230V/50HZ/1PH	
1	31001010	1	MOTEUR NA4 - 2.8KW/230/400V/50HZ/3PH	
2	107145038	1	HELICE VENTILATION AVEC CLIPS	
3	107145037	1	FLASQUE ARRIERE MOTEUR	
4	301003080	1	ROULEMENT 6205ZZ HELICE DE VENTIL.	
5	31001038	1	PLUG FOR OIL DRAIN W/O O-RING	
6	31000916	4	TIGE FILETE M5x 210mm	
6	31000917	4	TIGE FILETE M5x 230mm	
7	31000918	4	RONDELLE D5.5XD10	
8	31000919	4	RONDELLE D'ARRET D5.1XD7.7	
9	101814798	1	CLAVETTE 6 X 6 X 20 MM	
10	31001039	1	OIL PLUG FOR NA3 AND NA4	
11	107142545	4	SUSPENSION D35 X D17 X L25	
12	31000920	1	FLASQUE INFERIEUR MOTEUR	
13	301003078	1	JOINT D'HUILE	
14	31001028	1	ROULEMENT 7306	
15	31000921	1	JOINT ID 23.4XOD 31 D 2/3.5	
16	31000922	1	PRESSE-ETOUPE 23.5 SNAPON 110 DEG	
17	2753	2	VIS M8X20 ISO 4017 ZN	
18	107142544	2	ECROU M8 X D17 X L31 INT. HEX 8	
19	107141838	2	VIS K50X18 WN1451 NOIR TORX20	
20	2753	2	VIS M8X20 ISO 4017 ZN	
21	2793	2	CACHE	
22	61467	2	ECROU HEX M8	
23	107143077	1	COVER FOR MOTOR MH3	
24	107143167	1	BASE FOR MPU MH3	
26	107141838	7	VIS K50X18 WN1451 NOIR TORX20	
27	301000782	1	COUVERCLE BOITIER ELEC 128.2 X 112.5	
28	3803764	1	PRESSE-ETOUPE TET 5-7C	
29	107143079	1	MOTOR CABLE 5G1.5 FOR 1~ MH3	
29	107143080	1	MOTOR CABLE 5G1.5 FOR 3~ MH3	
30	107143073	1	COMMUTATEUR ETOILE TRIANGLE	
31	101117739	2	VISHEX M4X22-8.8 A2K DIN912	
32	64580	1	BOUTON TOURNANT	[1]
33	107142589	1	JOINT ID 16.7XOD 21.2XW 5 NBR 70 SHORE A	

Part Notes:

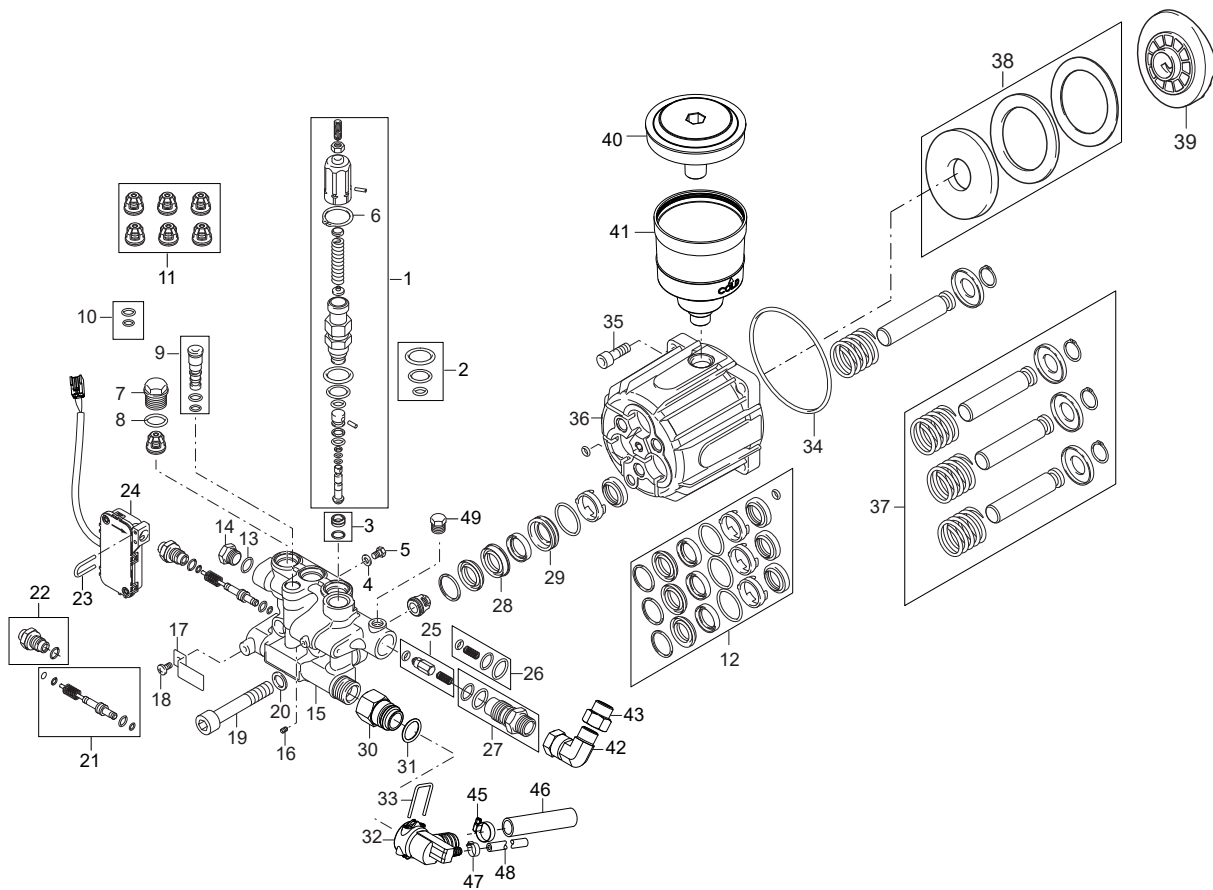
- [1] - TSB-PPW-2016-007 Rotary knob for Voltage selector switch 230V-400V must be sealed with lacquer



Pos.	Réf article	Qté	Désignation	Notes
0	31001082	1	HUILE DE POMPE HP MP 80W-90 1LITRE	[1]
1	31001006	1	MOTEUR NA4 - 2.2KW/230V/50HZ/1PH	
1	31001010	1	MOTEUR NA4 - 2.8KW/230/400V/50HZ/3PH	
2	107145038	1	HELICE VENTILATION AVEC CLIPS	
3	107145037	1	FLASQUE ARRIERE MOTEUR	
4	301003080	1	ROULEMENT 6205ZZ HELICE DE VENTIL.	
5	31001038	1	PLUG FOR OIL DRAIN W/O O-RING	
6	31000916	4	TIGE FILETE M5x 210mm	
7	31000918	4	RONDELLE D5.5XD10	
8	31000919	4	RONDELLE D'ARRET D5.1XD7.7	
9	101814798	1	CLAVETTE 6 X 6 X 20 MM	
10	31001039	1	OIL PLUG FOR NA3 AND NA4	
11	107142545	4	SUSPENSION D35 X D17 X L25	
12	31000920	1	FLASQUE INFERIEUR MOTEUR	
13	301003078	1	JOINT D'HUILE	
14	31001028	1	ROULEMENT 7306	
15	31000921	1	JOINT ID 23.4XOD 31 D 2/3.5	
16	31000922	1	PRESSE-ETOUPE 23.5 SNAPON 110 DEG	
17	2753	2	VIS M8X20 ISO 4017 ZN	
18	107142544	2	ECROU M8 X D17 X L31 INT. HEX 8	
19	107141838	2	VIS K50X18 WN1451 NOIR TORX20	
20	2753	2	VIS M8X20 ISO 4017 ZN	
21	2793	2	CACHE	
22	1800515	2	ECROU FREIN M8	
23	1800796	2	RONDELLE M8	
24	107143077	1	COVER FOR MOTOR MH3	
25	107143167	1	BASE FOR MPU MH3	
26	107141838	7	VIS K50X18 WN1451 NOIR TORX20	
27	301000782	1	COUVERCLE BOITIER ELEC 128.2 X 112.5	
28	3803764	1	PRESSE-ETOUPE TET 5-7C	
29	3803772	1	CABLE PASSE FILS TET 7-10C	
30	107143069	4	BORNIER WAGO 2 POLES	[2]
31	301002165	1	BORNIER WAGO 5 POLES 222-415	[2]
32	107143078	1	JUNCTION 6.3X0.8	
33	107143079	1	MOTOR CABLE 5G1.5 FOR 1~ MH3	
33	107143080	1	MOTOR CABLE 5G1.5 FOR 3~ MH3	
34	107142589	1	JOINT ID 16.7XOD 21.2XW 5 NBR 70 SHORE A	

Part Notes:

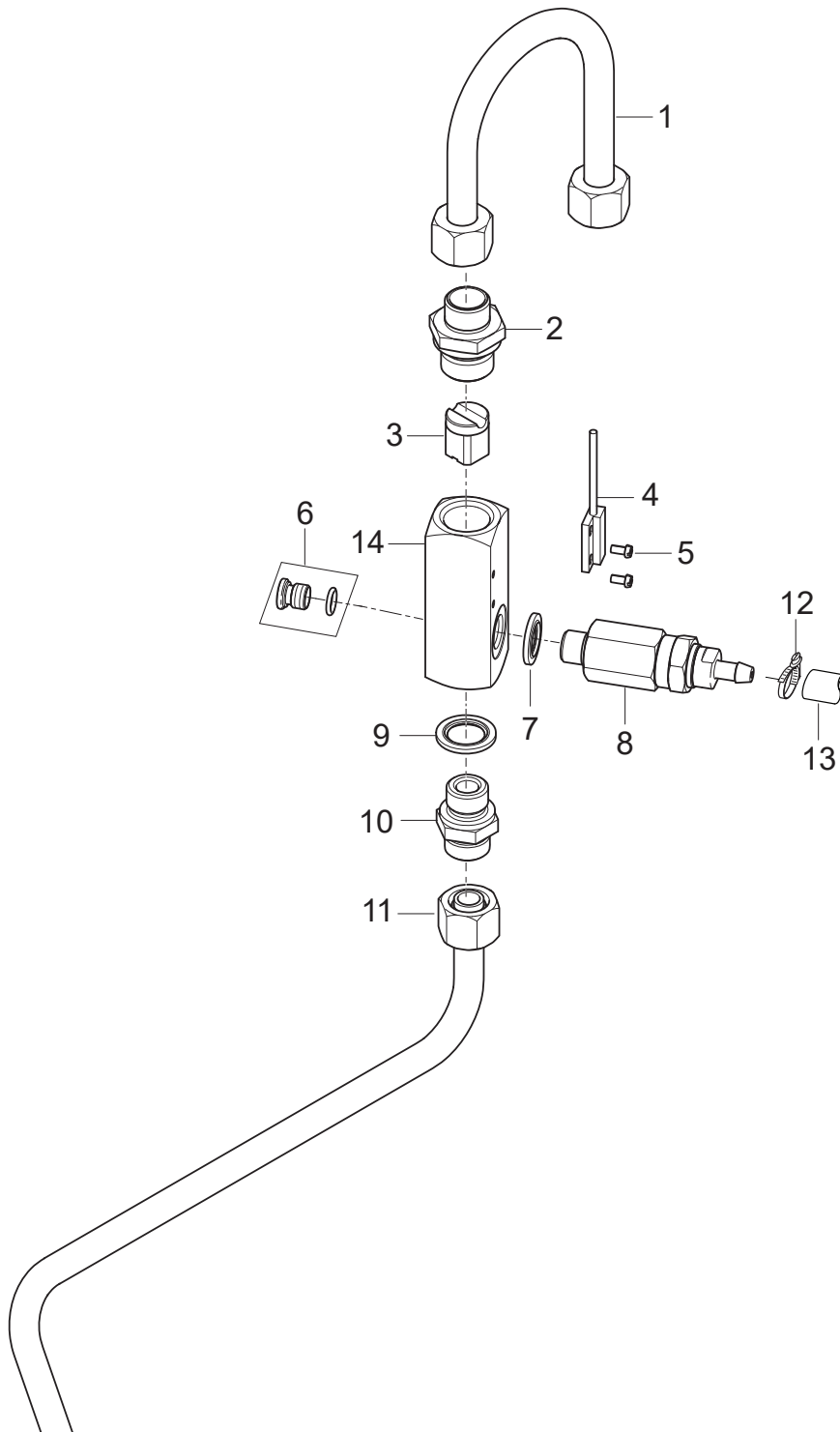
- [1] - TSB-PPW-2016-016 MC 3C_MC 4M_MH 3M Pump oil no stock
 [2] - Only 3 ph



Pos.	Réf article	Qté	Désignation	Notes
1	31000978	1	VANNE DE BY-PASS CPLT	
2	301003032	1	JEU DE JOINTS	
3	301003033	1	BAGUE DE LOGEMENT DE SOUPAPE	
4	31000944	1	RONDELLE	
5	301003035	1	VIS M6	
6	101117994	1	CIRCLIPS D.23 DIN471	
7	301003039	1	BOUCHON D 156	
8	301003040	1	JOINT D 15.6 X 1.78	
9	301003073	1	BOUCHON FILETÉ	
10	301003160	2	KIT JOINTS TORIQUES	
11	31000576	1	KIT CLAPETS 6 PCS	
12	301003042	3	JEU DE JOINTS DE PISTONS	[1]
13	301003043	1	JOINT TORIQUE D.10,82X1,78	
14	301003044	1	BOUCHON FILETE	
15	301003045	1	BLOC DE SOUPAPES	
16	301003046	1	BOUCHON FILETÉ	
17	301003047	1	SUPPORT	
18	301003048	1	VIS M5X10	
19	301003049	1	VIS M 12X70MM	
20	301003050	1	RONDELLE D.12	
21	31000939	1	KIT PISTON PILOTE DU MICRORUPTEUR	
22	31000940	1	RACCORD POUR MICRO-RUPTEUR	
23	301003053	1	ETRIER	
24	31001037	1	INTERRUPTEUR CPLT ASSEMBLE NA4	
25	31000988	1	INJECTEUR EAU/RESSORT & JOINT	
26	31000989	1	JOINT D'INJECTEUR EAU	
27	31000990	1	RACCORD DE KIT INJECTEUR	
28	301001559	1	DOUILLE Ø18 NP3- HP	
29	301003059	1	GUIDE-PISTON	
30	107143091	1	WATER INLET NA4	
31	107143088	1	JOINT TORIQUE 18.72X2.62	
32	107143092	1	RACCORD T D ENTREE D EAU MH3	
33	107143085	1	GOUPILLE DE VERROUILLAGE	
34	31000973	1	JOINT D 94.92x2.62	
35	301003063	1	VIS M5X25	
36	31000972	1	CARTER HUILE DE POMPE	
37	31000992	3	PISTON DE POMPE Ø18mm	
38	31000993	1	ROULEMENT DE DISQUE OBLIQUE	
39	301003137	1	DISQUE EN NUTATION 11°	[2]
39	301003139	1	DISQUE EN NUTATION 13°	[3]
40	301000615	1	COUVERCLE	
41	301000614	1	RÉSERVOIR D'HUILE	
42	107143093	1	SWIVEL ADAPTER 90 3/8	
43	107143090	1	RACCORD 3/8 M18X1,5	
45	8298	2	COLLIER 16-27	
46	107143031	1	TUYAU FUEL D28/D20 10BAR/20°	
47	11654	2	COLLIER D. 11,5	
48	106408243	1	TUBE TRANSPARENT DE 5M 1/4INCH	
49	G030733	1	BOUCHON 1/8ème	

Part Notes:

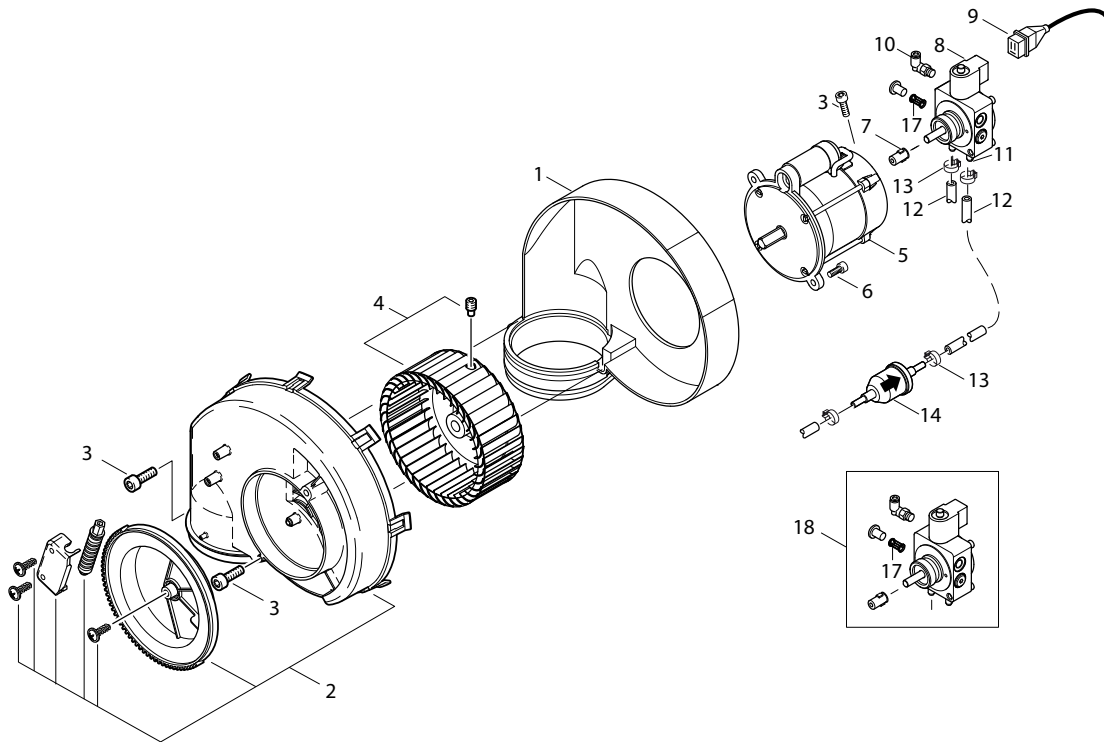
- [1] - TSB-PPW-2019-001 MC 4M MH 3M SC UNO 4M Pump oil leakage
DE TSB-PPW-2019-001 MC 4M MH 3M SC UNO 4M Pumpenölverlust
TSB-PPW-2019-001 Fuite d'huile pompe NA4
- [2] - MH 3M-160/770 PA 440-220/3/60
- [3] - MH 3M-160/770 PA 400/3/50



Pos.	Réf article	Qté	Désignation	Notes
1	107143115	1	TUBE MH4 MPA CHAUDIERE B2,-B2,5	
2	107143122	1	THREADED CONNECTION D12X1/2 INCH	
3	101117798	1	AMANT DE REGULATEUR DE DEBIT	
4	107143121	1	COMMUTATEUR MAGNETIQUE AVEC CABLE	
5	101118033	2	VIS M3X6 84 ISO 1207	
6	101117924	1	BOUCHON 1/8	
7	1803493	1	RONDELLE D'ÉTANCHÉITÉ	
8	101118290	1	KIT VALVE OUVERTURE DE PRESSION 146 BARS	
8	101118291	1	KIT VANNE DE PRESSION 200 BAR	
9	1801075	1	ANNEAU DE JOINT	
10	1601079	1	PIÈCE DE RACCORDEMENT	
11	107143118	1	TUBE POMPE/CONTROLEUR MH3	[1]
11	107143119	1	TUBE POMPE/CONTROLEUR MH4 PA	
12	11654	2	COLLIER D. 11,5	
13	101406100	1	TUYAU 6X3 MM X 5 M	
14	101118306	1	CONTRÔLE DE FLUX PA	

Part Notes:

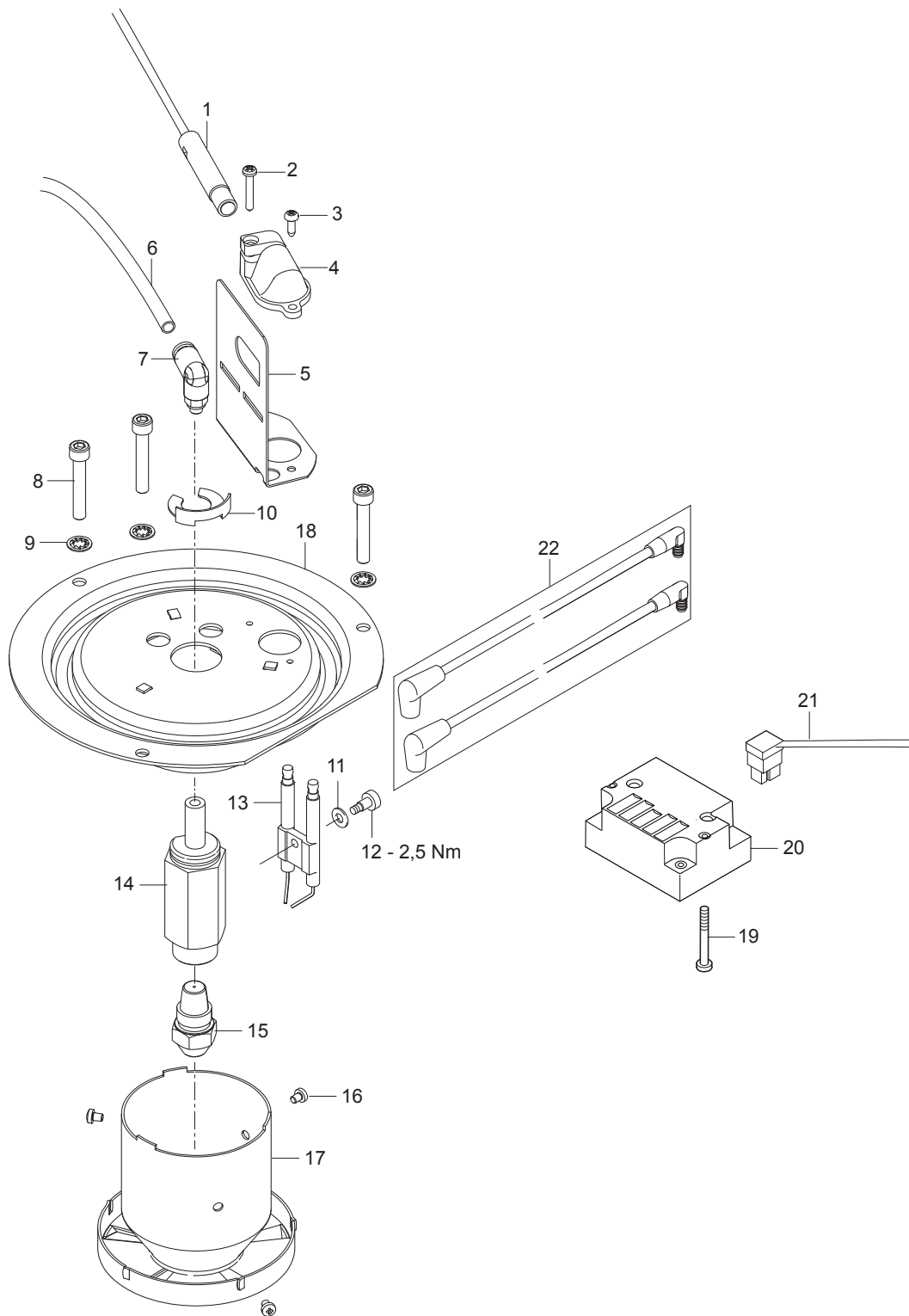
[1] - MH 3M-100/600 PA, MH 3M-140/580 PA, MH 3M-160/770 PA



Pos.	Réf article	Qté	Désignation	Notes
1	301000495	1	CARTER DE VENTILATEUR	
2	301000852	1	RECOUVREMENT	
3	32535	3	VIS M5X16 ISO4762	
4	301000889	1	VENTILATEUR	
4	301002126	1	FAN WHEEL	[1]
5	107143179	1	MOTOR BURNER 350W/110-120V/50/60HZ	[2]
5	107143096	1	MOTEUR DE BRULEUR - 0.23KW/230V/50HZ/1PH	
5	107143097	1	MOTEUR BURNER 390W/200-240V/50/60HZ	[1]
6	4697	2	VIS M6X16	
7	101117707	1	ENTRAINEMENT POMPE A FIOUL BFA01 L3L	
8	3821089	1	BOBINE	
9	107143095	1	CABLE POUR ELECTROVANNE 2X0.5	
10	101117706	1	COUDE 90° DE POMPE FUEL	
11	101117777	1	TUYAU DE CONNECTION POMPE A HUILE BFA	
12	106408244	1	TUBE DE 5M D6X2.5	
13	301001133	2	COLLIER D10/7	
14	301002926	1	FILTRE	
17	31001081	1	FILTRE INTERNE POMPE DANFOSS	
18	101117673	1	POMPE A FUEL CPLT AVEC	

Part Notes:

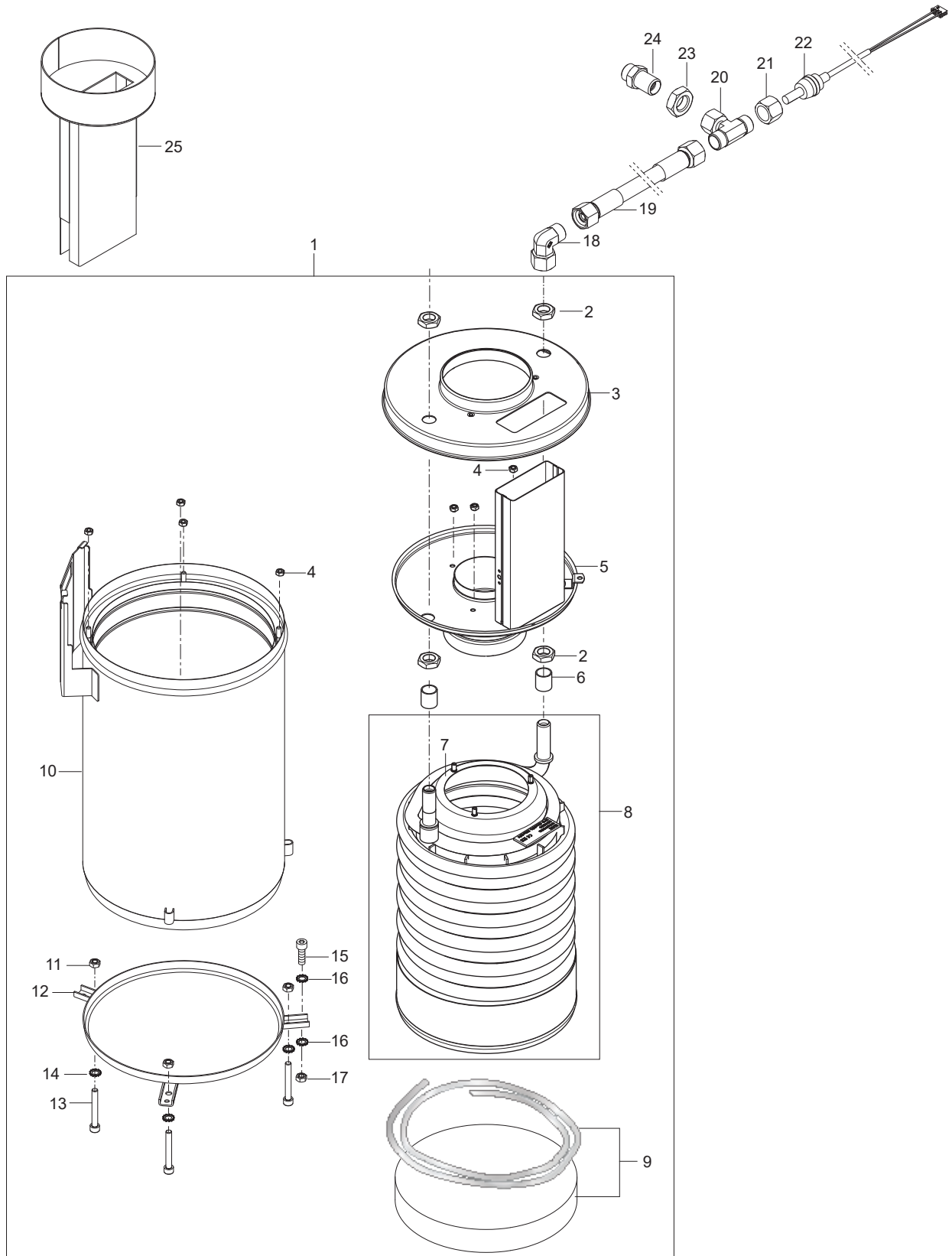
- [1] - JP, EXPT
 [2] - MH 3C



Pos.	Réf article	Qté	Désignation	Notes
1	107143100	1	SONDE DETECTION FLAMME AVEC CABLE	
2	5606	1	BOLT WELD 10 24X 750L T	
3	4036	1	VIS 2.9X9.5	
4	301000934	1	SUPPORT CELLULE FLAMME	
5	107143101	1	SHIELD FOR FLAME SENSOR	
6	909100141	1	TUYAU DE GAS-OIL 4X1 MM X 1 M	
7	101117913	1	RACCORD À VIS COUDÉ	
8	3873	3	VIS M5X30	
9	3376	3	RONDELLE FREIN D 5	
10	101117876	1	CIRCLIP	
11	909100144	1	RONDELLE	
12	909100143	1	VIS M4X4.5	
13	301150009	1	ELECTRODE	
14	101117915	1	SUPPORT	
15	61659	1	BUSE 1.25 GAL 60 Degrees	[1]
15	2802712	1	BUSE	[2]
15	301002856	1	GICLEUR GO	[3]
16	51848	3	VIS M3X4	
17	107143102	1	AIR DISTRIBUTOR CPL.	[1]
17	101117758	1	DISTRIBUTEUR D AIR	[2]
17	301002848	1	DEVIATEUR AIR BRULEUR	[3]
17	107145775	1	AIR DISTRIBUTOR Ø 77.5	[4]
18	101117757	1	CAPOT BRULEUR	
19	909100149	2	VIS K50X50	
20	101117759	1	TRANSFORMATEUR HT	[5]
20	101117959	1	COFI TRH2-30CU VD 120V 50/60HZ	[6]
21	107143098	1	CABLE ALIMENTATION	
22	101118220	1	KIT CABLES D ALLUMAGE 2 PIECES	

Part Notes:

- [1] - 66kW
 [2] - 51kW
 [3] - 40kW
 [4] - to be used on B2.5 where the location is higher than 1000m above see level
 [5] - TSB-PPW-2018-004 Boiler cannot start - no ignition
 FR TSB-PPW-2018-004 Le bruleur ne démarre plus
 DE TSB-PPW-2018-004 Brenner startet nicht - keine Zündung
 [6] - US



Pos.	Réf article	Qté	Désignation	Notes
1	107143104	1	HEAT EXCHANGER B2, MH	
1	107143106	1	HEAT EXCHANGER B2 SS, MH	[1]
2	7012	4	ECROU M18X1.5	
3	101117768	1	COUVERCLE CHAUDIERE B2/2.5	
4	12263	4	ECROU M6	
5	31001045	1	INSIDE BOILER TOP B2	
6	301000582	2	DOUILLE	
7	31000527	1	CONE POUR SERPENTIN NEPTUNE 2	
8	31001046	1	COIL WELDED B2	
8	107143303	1	SERPENTIN INOX B2	[2]
9	101117684	1	KIT ISOLATION FOND DE CHAUDIERE	
10	31001047	1	BOILER JACKET B2	
11	2758	3	ECROU M8	
12	31001044	1	SUPPORT INFERIEUR CHAUDIERE B2/2.5	
13	3453	3	VIS M8X60	
14	1810274	3	RONDELLE M8	
15	4697	3	VIS M6X16	
16	107143146	6	WASHER SERRATED M6	
17	11619	3	ECROU M6 - 8 A2K DIN985	
18	101118094	1	PIÈCE DE RACCORDEMENT	
19	107143067	1	FLEXIBLE HP 5/16 DN8NOIR W/2X DKL	
20	101118093	1	PIÈCE DE RACCORDEMENT	
21	1081	1	CAPUCHON ECROU	
22	107143083	1	SONDE DE TEMPERATURE PT100 AVEC CABLE	
23	1803220	1	CONTRE-ECROU M18X1.5	
24	107143082	1	OUTLET FITTING	
25	106403197	1	ADAPTATEUR DE CHEMINEE D150MM	

Part Notes:

- [1] - NO LONGER AVAILABLE
- [2] - TSB-PPW-2017-011 Stainless Steel heat exchangers new stay material and new spare part numbers

Pos.	Réf article	Qté	Désignation	Notes
C	107145780	1	ENJOLIVEUR DE ROUE Ø300X65 (STARCO)	
C	46363	1	FIXATION RAPIDE	
C	107145637	1	ROUE Ø300X65 (STARCO)	
C	107143304	1	KIT ROUE D250	
B	106408244	1	TUBE DE 5M D6X2.5	
A	301002926	1	FILTRE	
A	101117784	1	VANNE FLOTTEUR	
A	34218	1	FILTRE	
C	31000993	1	ROULEMENT DE DISQUE OBLIQUE	
C	301003137	1	DISQUE EN NUTATION 11°	
C	301003139	1	DISQUE EN NUTATION 13°	
B	301003078	1	JOINT D'HUILE	
C	107145038	1	HELICE VENTILATION AVEC CLIPS	
C	31001006	1	MOTEUR NA4 - 2.2KW/230V/50HZ/1PH	
C	31001010	1	MOTEUR NA4 - 2.8KW/230/400V/50HZ/3PH	
A	31000576	1	KIT CLAPETS 6 PCS	
A	31000978	1	VANNE DE BY-PASS CPLT	
A	31001037	1	INTERRUPTEUR CPLT ASSEMBLE NA4	
A	31000986	1	PISTON DE MICRO-SWITCH CPLT	
A	31000987	1	RACCORD DE MICRO-SWITCH	
A	31000988	1	INJECTEUR EAU/RESSORT & JOINT	
A	31000989	1	JOINT D'INJECTEUR EAU	
A	301003032	1	JEU DE JOINTS	
A	301003042	1	JEU DE JOINTS DE PISTONS	
A	31000992	1	PISTON DE POMPE Ø18mm	
A	107143088	1	JOINT TORIQUE 18.72X2.62	
A	101117798	1	AMANT DE REGULATEUR DE DEBIT	
A	107143121	1	COMMUTATEUR MAGNETIQUE AVEC CABLE	
B	101118290	1	KIT VALVE OUVERTURE DE PRESSION 146 BARS	
B	101118291	1	KIT VANNE DE PRESSION 200 BAR	
B	101118292	1	SOUPAPE 250 BARS	
A	31001100	1	CARTAOUCHE FILTRANTE	
C	107143044	1	CARTE PCBA NEO UI LED CPL. MH	
C	28877	1	INTERRUPTEUR	
A	107143151	1	CARTE ELECTRONIQUE MH	
C	107143051	1	TRANSFORMATEUR 230/400V 2X24V NEO	
C	107143064	1	TRANSFORMATEUR 220-240V/440-460V NEO	
C	107143068	1	TRANSFORMATEUR DE PUISSANCE 115 / 200V	
B	107307326	1	CONNECTEUR 6 FICHES PLATES MALES	
B	103822313	1	CONTACTEUR ÉLECTROMAGNÉTIQUE 100-C23KJ10	
B	103822316	1	CONTACTOR CJX2-D32-F7 110V	
B	103822327	1	RELAIS THERMIQUE 12-18A	
B	107142761	1	RELAIS DE DEMARRAGE RVA4G0C	
C	107141619	1	CONDENSATEUR 170MF	
C	107143182	1	CONDENSATEUR 70UF 450/500V RP-3	
C	301002320	1	CONDENSATEUR 70MF /450V P0 FSH6.3	[1]
C	107143098	1	CABLE ALIMENTATION	
C	101118220	1	KIT CABLES D ALLUMAGE 2 PIECES	
B	107143100	1	SONDE DETECTION FLAMME AVEC CABLE	
A	301002856	1	GICLEUR GO	
A	2802712	1	BUSE	
A	61659	1	BUSE 1.25 GAL 60 Degrees	
C	101117723	1	SONDE DE SURCHAUFFE	
A	101117684	1	KIT ISOLATION FOND DE CHAUDIERE	
A	101117673	1	POMPE A FUEL CPLT AVEC	
B	3821089	1	BOBINE	
B	107143095	1	CABLE POUR ELECTROVANNE 2X0.5	
A	107143123	1	VIS PIVOT POUR ENROULEUR	
A	62696	1	ECROU HEX M24X1.5X6	

Pos.	Réf article	Qté	Désignation	Notes
A	107143017	1	JOINT RETOUR Ø15.6XØ20X1.5 PTFE	
A	19620	1	JOINT TORIQUE 15.0 X2.65	
A	1802057	1	ANNEAU SEEGER 20X1.0	

Part Notes:

[1] - ECN-1009971

