



# INTERPUMPGROUP

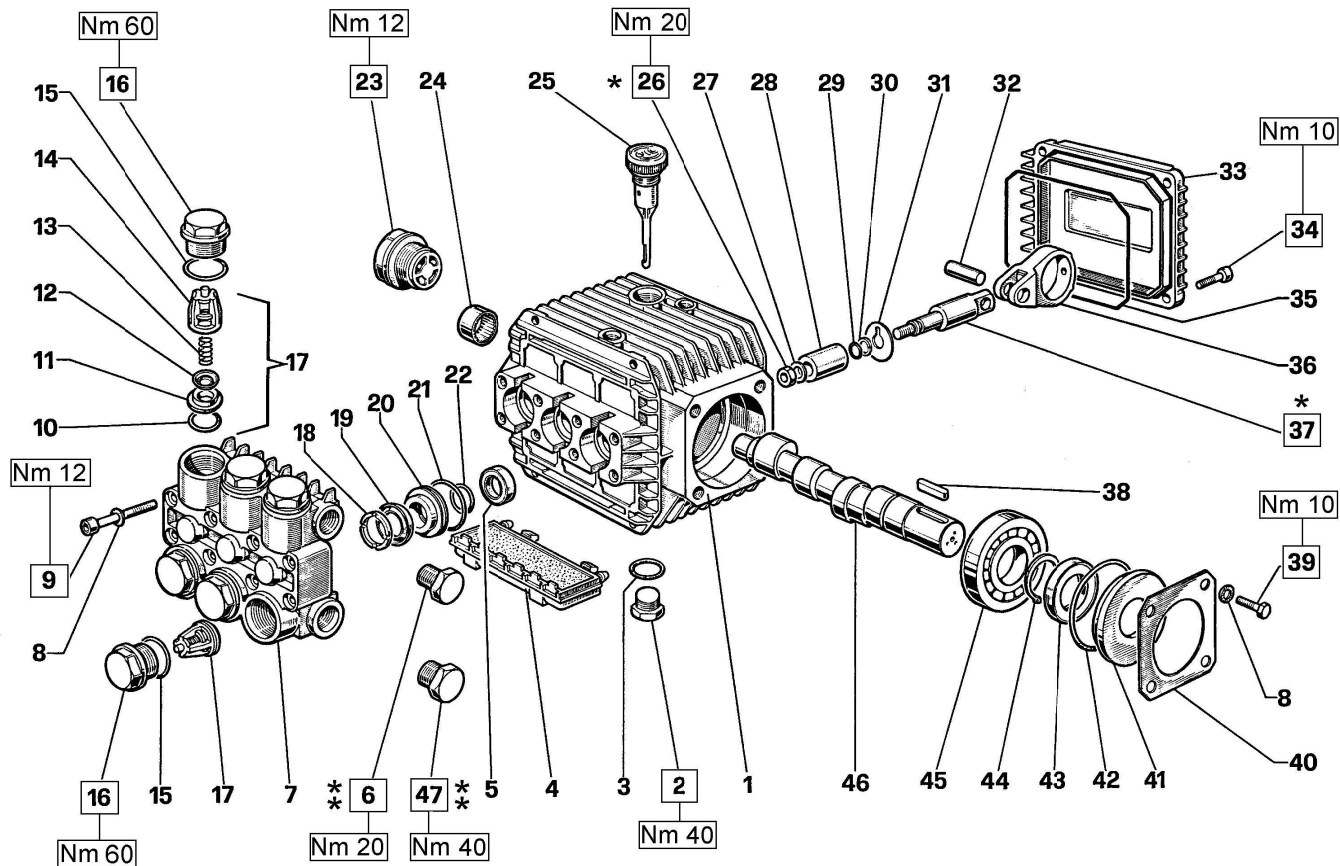


|         |  |        |                                      |        |   |
|---------|--|--------|--------------------------------------|--------|---|
| I<br>GB | ISTRUZIONI D'USO<br>INSTRUCTIONS FOR USE | F<br>D | MODE D'EMPLOI<br>BEDIENUNGSANLEITUNG | E<br>P | INSTRUCCIONES DE USO<br>INSTRUÇÕES DE USO |
|---------|--|--------|--------------------------------------|--------|---|

Questo manuale deve essere letto e compreso in accordo al libretto generico "Istruzioni d'uso e manutenzione".  
 This manual must be read and followed in accordance with the generic "Instructions for Use and Maintenance" booklet.  
 Ce manuel doit être lu et compris en accord avec la notice générale " Mode d'emploi et d'entretien ".  
 Dieses Handbuch ist in Verbindung mit dem allgemeinen Handbuch " Gebrauchs- und Wartungsanleitung " zu lesen und zu verstehen.  
 Este manual debe leerse y comprenderse de acuerdo con el manual general "Instrucciones de uso y mantenimiento".  
 Este manual deve ser lido e interpretado de acordo com o livro genérico "Instruções de uso e manutenção".

| 51                         | Type<br>Type<br>Type<br>Tipo | Flow rate<br>Débit<br>Förderstrom<br>Caudal<br>Portata |      | Pressure<br>Pressione<br>Druck<br>Presion<br>Pressione |      |      | rpm<br>t/m<br>upm<br>r/m<br>g/m | Power<br>Puissance<br>Leistung<br>Potencia<br>Potenza |      | Weight<br>Poids<br>Gewicht<br>Peso<br>Massa |      |     |
|----------------------------|------------------------------|--|------|--|------|------|---------------------------------|---|------|---|------|-----|
|                            |                              | L/min  | gpm  | bar  | MPa  | psi  |                                 | Hp  | kW   | Kg  | lbs  |     |
| S<br>E<br>R<br>I<br>E<br>S | W1507                        | 7  | 1.85 | 150  | 15   | 2175 | 1450                            | 3   | 2.20 | 5.2   | 11.4 | 0.3 |
|                            | W1208                        | 8  | 2.11 | 120  | 12   | 1750 | 1450                            | 2.5   | 1.83 | 5.2   | 11.4 | 0.3 |
|                            | W1210                        | 10   | 2.64 | 120  | 12   | 1750 | 1450                            | 3   | 2.20 | 5.2   | 11.4 | 0.3 |
|                            | W905<br>T9051                | 8  | 2.11 | 70   | 7    | 1015 | 1750                            | 1.5   | 1.10 | 5.2   | 11.4 | 0.3 |
|                            | T1508                        | 8  | 2.11 | 150  | 15   | 2175 | 1750                            | 3   | 2.20 | 5.2   | 11.4 | 0.3 |
|                            | T1209                        | 9  | 2.38 | 120  | 12   | 1750 | 1750                            | 3   | 2.20 | 5.2   | 11.4 | 0.3 |
|                            | T1212                        | 12   | 3.17 | 120  | 12   | 1750 | 1750                            | 4   | 2.94 | 5.2   | 11.4 | 0.3 |
|                            | WW55<br>TT551                | 8  | 2.11 | 50   | 5    | 725  | 2800                            | 1   | 0.73 | 5.2   | 11.4 | 0.3 |
|                            | WW74<br>TT741                | 8  | 2.11 | 70   | 7    | 1015 | 2800                            | 1.5   | 1.10 | 5.2   | 11.4 | 0.3 |
|                            | WW90<br>TT901                | 8  | 2.11 | 90   | 9    | 1300 | 2800                            | 2   | 1.47 | 5.2   | 11.4 | 0.3 |
|                            | WW1508                       | 8  | 2.11 | 150  | 15   | 2175 | 2800                            | 3   | 2.20 | 5.2   | 11.4 | 0.3 |
|                            | WW1509                       | 9  | 2.38 | 150  | 15   | 2175 | 2800                            | 3.5   | 2.57 | 5.2   | 11.4 | 0.3 |
|                            | WW95<br>TT951                | 9.5  | 2.50 | 100  | 10   | 1450 | 2800                            | 2.5   | 1.83 | 5.2   | 11.4 | 0.3 |
|                            | WW1510                       | 10   | 2.64 | 150  | 15   | 2175 | 2800                            | 4   | 2.94 | 5.2   | 11.4 | 0.3 |
|                            | WW56<br>TT561                | 11   | 2.90 | 50   | 5    | 725  | 2800                            | 1.5   | 1.10 | 5.2   | 11.4 | 0.3 |
| WW75<br>TT751              | 11                           | 2.90   | 70   | 7  | 1015 | 2800 | 2                               | 1.47  | 5.2  | 11.4  | 0.3  |     |
| WW93<br>TT931              | 11                           | 2.90   | 90   | 9  | 1300 | 2800 | 2.5                             | 1.83  | 5.2  | 11.4  | 0.3  |     |
| WW1511                     | 11                           | 2.90   | 150  | 15   | 2175 | 2800 | 4.5                             | 3.30  | 5.2  | 11.4  | 0.3  |     |
| WW94<br>TT941              | 13                           | 3.43   | 90   | 9  | 1300 | 2800 | 3                               | 2.20  | 5.2  | 11.4  | 0.3  |     |
| WW1513                     | 13                           | 3.43   | 150  | 15   | 2175 | 2800 | 5                               | 3.67  | 5.2  | 11.4  | 0.3  |     |
| WW906<br>TT9061            | 8                            | 2.11   | 70   | 7  | 1015 | 3400 | 1.5                             | 1.10  | 5.2  | 11.4  | 0.3  |     |
| TT1508                     | 8                            | 2.11   | 150  | 15   | 2175 | 3400 | 3                               | 2.20  | 5.2  | 11.4  | 0.3  |     |
| TT1510                     | 10                           | 2.64   | 150  | 15   | 2175 | 3400 | 4                               | 2.94  | 5.2  | 11.4  | 0.3  |     |
| WW907<br>TT9071            | 10.6                         | 2.80   | 55   | 5.5  | 800  | 3400 | 1.5                             | 1.10  | 5.2  | 11.4  | 0.3  |     |
| TT1511                     | 11                           | 2.90   | 150  | 15   | 2175 | 3400 | 4                               | 2.94  | 5.2  | 11.4  | 0.3  |     |
| TT1512                     | 12                           | 3.17   | 150  | 15   | 2175 | 3400 | 4.5                             | 3.30  | 5.2  | 11.4  | 0.3  |     |
| WW909<br>TT9091            | 13                           | 3.43   | 100  | 10   | 1450 | 3400 | 3.5                             | 2.57  | 5.2  | 11.4  | 0.3  |     |
| TT1513                     | 13                           | 3.43   | 150  | 15   | 2175 | 3400 | 5                               | 3.67  | 5.2  | 11.4  | 0.3  |     |





\* Fissare con Loctite 270 col. VERDE  
 \* Affix with Loctite 270 col. GREEN  
 \* Fixer avec de la Loctite 270 couleur VERT  
 \* Mit Loctite 270 GRÜN befestigen  
 \* Fijar con Loctite 270 col. VERDE  
 \* Fixar com Loctite 270 cor. VERDE

\*\* Fissare con Loctite 542 col. ROSSO  
 \*\* Affix with Loctite 542 col. RED  
 \*\* Fixer avec de la Loctite 542 couleur ROUGE  
 \*\* Mit Loctite 542 ROT befestigen  
 \*\* Fijar con Loctite 542 col. ROJO  
 \*\* Fixar com Loctite 542 cor. VERMELHA

**KIT RICAMBI – SPARE KITS****PISTONE - PISTON Ø15**

**WW55 – WW56 – WW74 – WW75**  
**WW90 – WW93 – WW94 – WW95**  
**TT551 – TT561 – TT741 – TT751**  
**TT901 – TT931 – TT941 – TT951**

| KIT Nr.                                 | KIT 1                            | KIT 83 | KIT 84  | KIT 86        | KIT 96                   | KIT 97             |
|---|----------------------------------|--------|---------|---------------|--------------------------|--------------------|
| Posizioni include<br>Positions included | 10 – 11<br>12 – 13<br>14<br>(17) | 5      | 15 - 16 | 20 - 21<br>22 | 18 – 19<br>20 – 21<br>22 | 18 – 19<br>21 - 22 |
| Nr. Pcs.                                | 6                                | 3      | 6       | 3             | 1                        | 3                  |

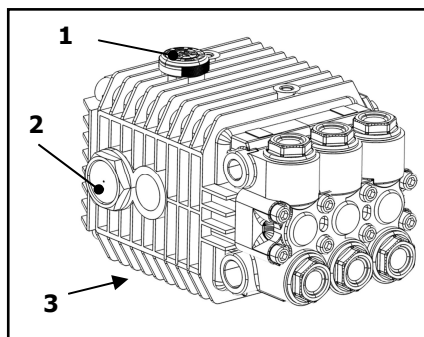
| POS | COD.                     | DESCRIZIONE – DESCRIPTION - KIT       | NR         |
|-----|--------------------------|---------------------------------------|------------|
| 1   | 51.0106.22               | Carter pompa                          | 1          |
| 2   | 98.2100.50               | Tappo G 3/8"x13 TE22 Zinc.            | 1          |
| 3   | 90.3833.00               | OR Ø 13.95x2.62 (3056)                | 2          |
| 4   | 51.2090.51               | Protezione                            | 1          |
| 5   | 90.1565.00               | Anello rad. Ø 15x24x5                 | 83 3       |
| 6   | 98.2041.00               | Tappo G 1/4"x9                        | 2          |
| 7   | 51.1200.41<br>51.1200.22 | Testata Ø 15<br>Testata Ø 15 - NICKEL | 1          |
| 8   | 96.6938.00               | Rondella Ø 6.4x10x0.7                 | 8          |
| 9   | 99.1943.00               | Vite M6x40 UNI 5931                   | 8          |
| 10  | 90.3841.00               | OR Ø 17.13x2.62 (3068)                | 1 6        |
| 11  | 36.2003.66               | Sede valvola                          | 1 6        |
| 12  | 36.2001.76               | Valvola sferica                       | 1 6        |
| 13  | 94.7376.00               | Molla Ø 9.4x14.8                      | 1 6        |
| 14  | 36.2002.51               | Guida valvola123                      | 1 6        |
| 15  | 90.3847.00               | OR Ø 20.24x2.62 (3081)                | 84 6       |
| 16  | 98.2218.00               | Tappo M24x1.5x11                      | 84 6       |
| 17  | 36.7032.01               | Gruppo valvola aspiraz. / mand.       | 1 6        |
| 18  | 51.1000.51               | Anello di testa Ø 15                  | 96-97 3    |
| 19  | 90.2620.00               | Anello ten. alt. Ø 15x25x5/3.1        | 96-97 3    |
| 20  | 51.0800.70               | Anello di fondo Ø 15                  | 86-96 3    |
| 21  | 90.3604.00               | OR Ø 25.12x1.78 (2100)                | 86-96-97 3 |

| POS | COD.       | DESCRIZIONE – DESCRIPTION - KIT | NR         |
|-----|------------|---------------------------------|------------|
| 22  | 90.3835.00 | OR Ø 15.08x2.62 (119)           | 86-96-97 3 |
| 23  | 97.5968.00 | Spia livello olio               | 1          |
| 24  | 91.8014.00 | Boccola a rullini               | 1          |
| 25  | 98.2103.00 | Tappo carico olio               | 1          |
| 26  | 92.2216.00 | Dado M8x13x5 – INOX             | 3          |
| 27  | 44.2115.70 | Rosetta Ø 8 con collare         | 3          |
| 28  | 51.0400.09 | Pistone Ø 15x25                 | 3          |
| 29  | 90.3573.00 | OR Ø 5.28x1.78 (2021)           | 3          |
| 30  | 90.5022.00 | Anello antiest. Ø 6.2x9x1.5     | 3          |
| 31  | 96.7070.00 | Rosetta Ø 9x23x0.5              | 3          |
| 32  | 97.7310.00 | Spinotto Ø 8x24.5               | 3          |
| 33  | 51.1600.22 | Coperchio posteriore            | 1          |
| 34  | 99.1867.00 | Vite M6x18 UNI 5931             | 4          |
| 35  | 90.3917.00 | OR Ø 88.57x2.62 (3350)          | 1          |
| 36  | 51.0300.22 | Biella                          | 3          |
| 37  | 51.0500.56 | Guida pistone                   | 3          |
| 38  | 91.4877.00 | Linguetta 8x7x25 UNI 6604       | 1          |
| 39  | 99.1807.00 | Vite M6x10 UNI 5937             | 4          |
| 40  | 50.1500.74 | Coperchio carter                | 1          |
| 41  | 50.2115.51 | Distanziale                     | 1          |
| 42  | 90.4097.00 | OR Ø 55.56x3.53 (159)           | 1          |
| 43  | 90.1634.00 | Anello rad. Ø 25x42x7           | 1          |

| POS | COD.   | DESCRIZIONE – DESCRIPTION - KIT  | NR |
|-----|--|--|----|
| 44  | 90.0635.00   | Anello seeger Ø 25   | 1  |
| 45  | 91.8328.00   | Cuscinetto a sfere 6305  | 1  |
| 46  | 51.0217.65<br>51.0204.65<br>51.0200.65<br>51.0201.65 | Albero C.7.2 - WW95 TT951<br>Albero C.9.4 - WW94 TT941<br>Albero C.6 - WW55 WW74 WW90 TT551<br>TT741 TT901<br>Albero C.8 - WW56 WW75 WW93 TT561<br>TT751 TT931 | 1  |
| 47  | 98.2100.00   | Tappo G 3/8"x13  | 1  |

## 1 - CAMBIO OLIO

- 1.1 – Il cambio dell'olio va eseguito con pompa a temperatura di lavoro.
- 1.2 – Posizionare un recipiente sotto il tappo di scarico olio (3).
- 1.3 – Rimuovere il tappo con asta (1) e successivamente il tappo di scarico (3).
- 1.4 – Attendere fino a quando tutto l'olio è uscito, quindi riavvitare il tappo di scarico (3) con la coppia torcente indicata su disegno esploso.
- 1.5 – Riempire con olio nuovo fino al raggiungimento della mezzeria del tappo spia livello olio (2) e riavvitare il tappo con asta (1) .



**Per il tipo di olio da utilizzare fare riferimento a quanto indicato sul libretto generico.**



**ATTENZIONE: L'olio esausto deve essere raccolto in recipienti e smaltito negli appositi centri in accordo alla normativa vigente. Non deve essere assolutamente disperso nell'ambiente.**

## 1 – OIL CHANGING

- 1.1 – Oil changing must be done with the pump at operating temperature.
- 1.2 – Put a container under the oil drain plug (3).
- 1.3 – Remove the oil dipstick (1) and then the drain plug (3).
- 1.4 – Wait until all the oil has drained out, then screw the drain plug (3) and tighten at the torque shown in the exploded diagram.
- 1.5 – Fill with new oil until the middle of the oil level indicator (2) is reached, screw by hand the oil dipstick (1).

**Refer to the generic booklet for the type of oil to use.**



**WARNING: The exhaust oil must be collected in receptacles and disposed of at authorised centres as specified by law. It must not be thrown away in the environment.**

## 1 - CHANGEMENT DE L'HUILE

- 1.1 – Le changement de l'huile doit être exécuté avec la pompe à température d'exercice.
- 1.2 – Placer un récipient sous le bouchon de vidange de l'huile (3).
- 1.3 – Enlever le bouchon-jauge (1), puis enlever le bouchon de vidange (3).
- 1.4 – Attendre que toute l'huile soit sortie, puis revisser le bouchon de vidange (3) avec le couple de torsion qui est indiqué sur le dessin éclaté.
- 1.5 – Remplir avec de l'huile neuve jusqu'à la ligne médiane du bouchon indicateur du niveau d'huile (2), et revisser le bouchon-jauge (1).

**Pour le type d'huile à utiliser, se référer à ce qui est indiqué sur la notice générale.**



**ATTENTION : L'huile usée doit être recueillie dans des récipients et éliminée dans les centres prévus à cet effet, conformément à la réglementation en vigueur. Il ne faut absolument pas la jeter dans l'environnement.**