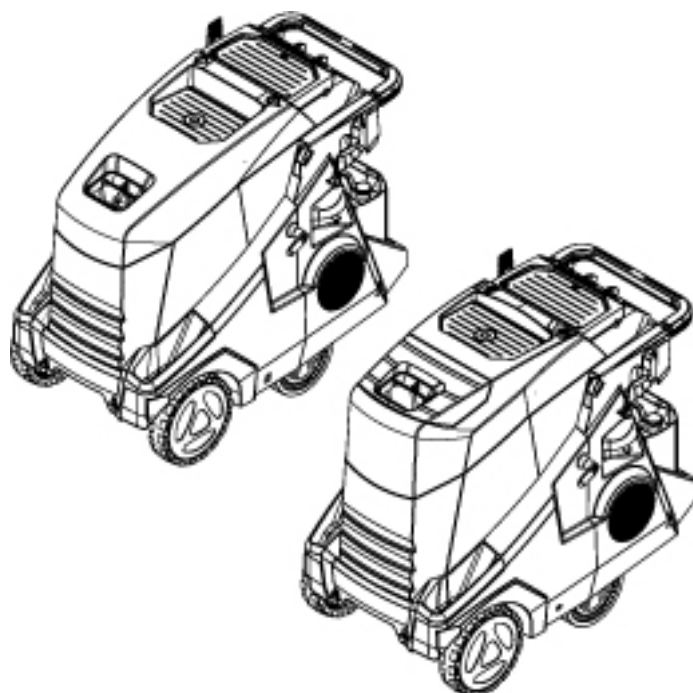


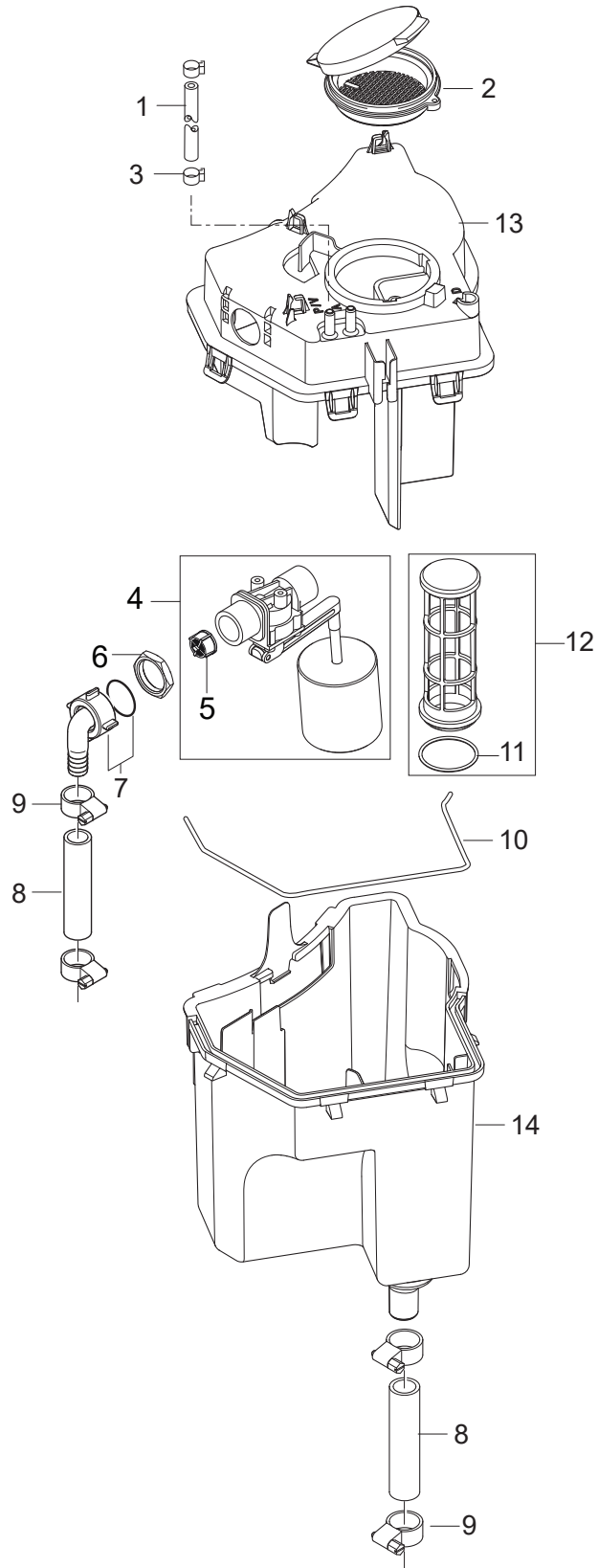
PARTS LIST



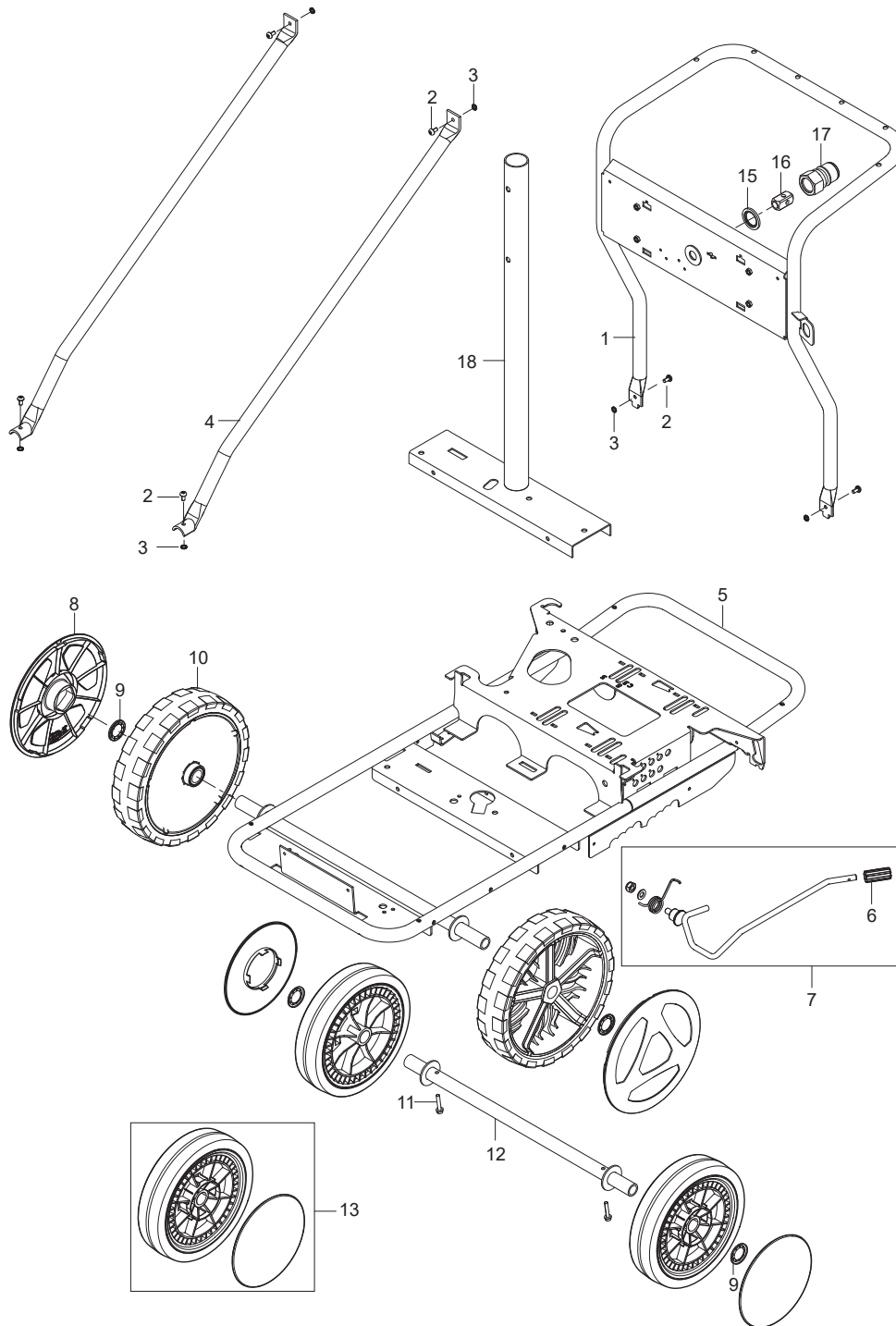
2021.05.11

TABLE OF CONTENTS

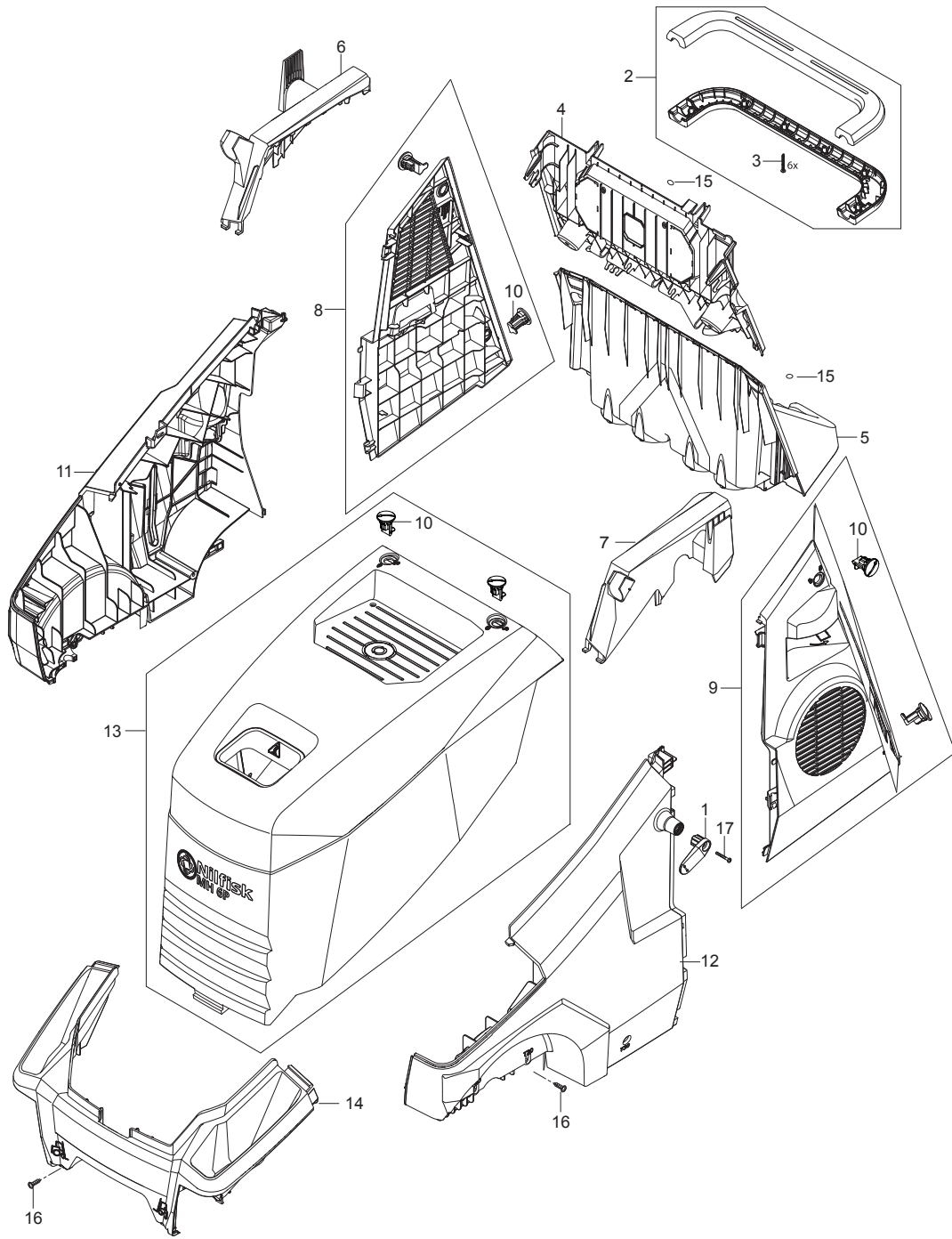
Water break tank	1
Chassis large	3
Cabinet	5
Hose reel	7
Fuel tank 30L	9
Water inlet_FA	11
Anti-scale	13
1x detergent	15
Electric box	17
Electric box for motor 1~,3~ STAR and 3~ DELTA	20
Cables and wires	22
Motor	24
Cylinder block	27
Unloader_FA	29
Flow control FA	31
Burner	33
Fan	35
Boiler B5	37
Default accessories	39



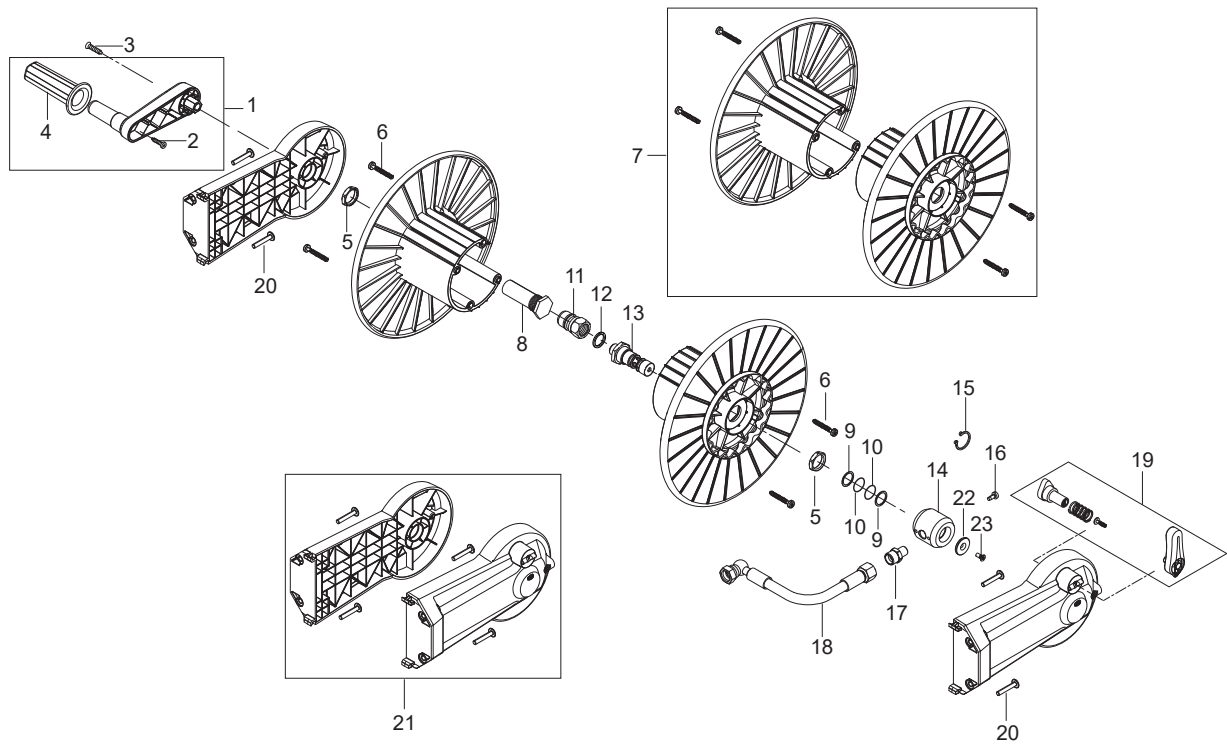
Pos.	Réf article	Qté	Désignation	Notes
1	101406100	1	TUYAU 6X3 MM X 5 M	
2	301000561	1	COUVERCLE RESERVOIR DETERGENT	
3	301001133	2	COLLIER D10/7	
4	101117784	1	VANNE FLOTTEUR	
5	34218	1	FILTRE	
6	1800341	1	ECROU 3/4"	
7	107143084	1	COUDE A VIS 90° 20X3/4 PP AVEC JOINT	
8	107143031	1	TUYAU FUEL D28/D20 10BAR/20°	
9	8298	4	COLLIER 16-27	
10	101406054	1	JOINT	
11	107143032	1	O-RING D30X2 SHORE70 NBR BLACK	
12	106403194	1	FILTRE DE RESERVOIR	
13	107143060	1	COVER FOR WATER TANK	
14	107143030	1	WATER BREAK TANK	



Pos.	Réf article	Qté	Désignation	Notes
1	31001157	1	POIGNEE DE CADRE	
2	107143018	6	VIS M6X16	
3	107143146	6	WASHER SERRATED M6	
4	31001158	2	TUBE DE RENFORT LONG	
5	31001159	1	CADRE SOUDE	
6	107143028	1	BRAKE KNOB	
7	101118229	1	BRAKE ARM LONG KIT	
8	107145780	2	ENJOLIVEUR DE ROUE Ø300X65 (STARCO)	
9	46363	4	FIXATION RAPIDE	
10	107145637	2	ROUE Ø300X65 (STARCO)	
11	107143027	2	SCREW M6X35 SW10 DIN7500D FZB	
12	31001160	1	AXE DE ROUES ARRIERES	
13	107143304	2	KIT ROUE D250	
15	1801075	1	ANNEAU DE JOINT	
16	107143066	1	PISTON	
17	1600493	1	RACCORD RAPIDE MALE HP EN 3/8	
18	31001161	1	TUBE DE CHAUDIERE AVEC SUPPORT LARGE	



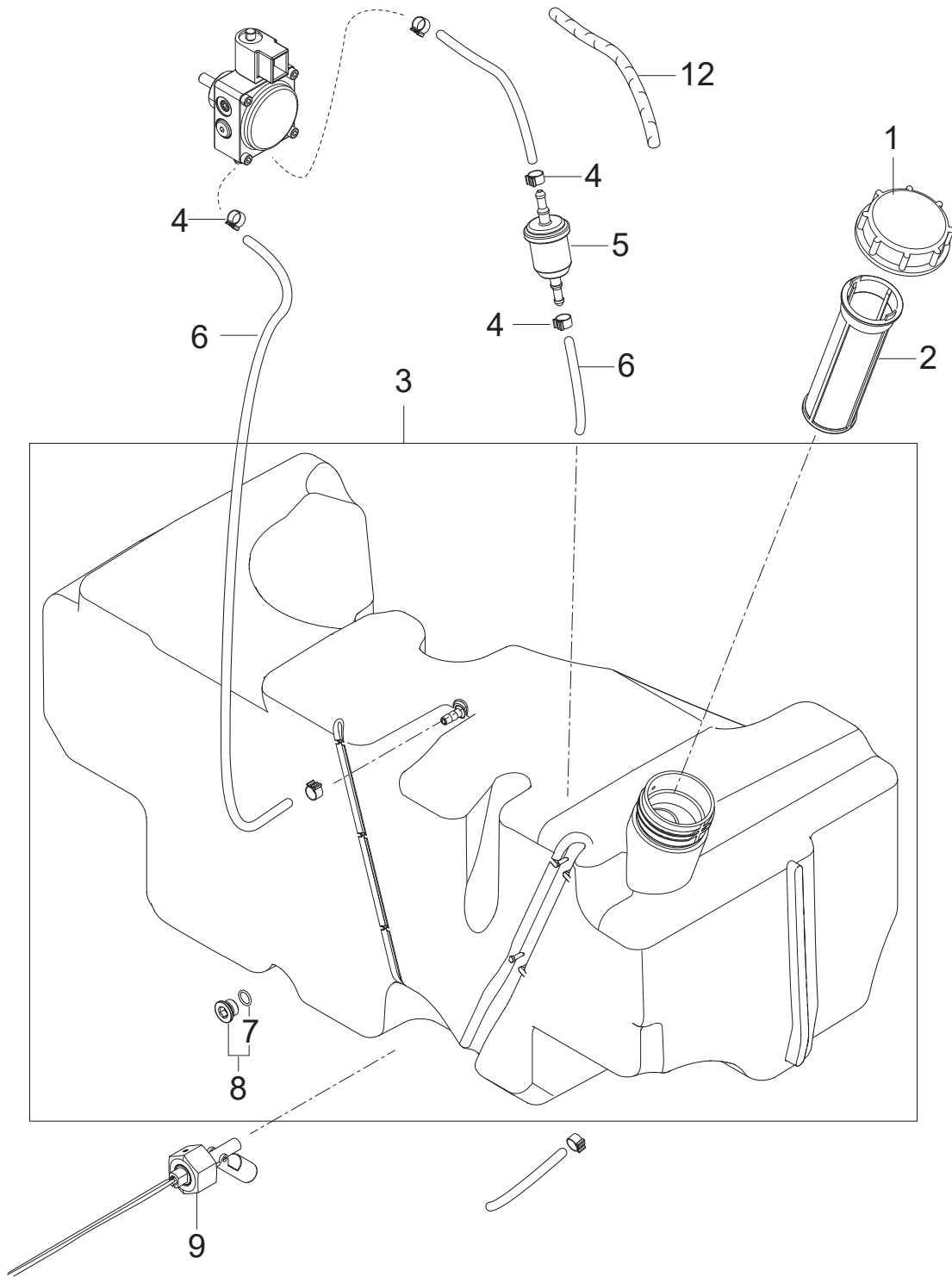
Pos.	Réf article	Qté	Désignation	Notes
1	107143025	1	ATTACHE CABLE BLEU	
2	101118192	1	KIT POIGNEE	
3	909100148	6	VIS K40X30 WN 1452	
4	107143013	1	CARTER ARRIERE	
5	107143014	1	REAR END BOTTOM	
6	107143021	1	CARTER DROIT	
7	107143022	1	CARTER POIGNEE GAUCHE	
8	107143023	1	PORTE DROITE AVEC FERMETURE MPU NA5-NA6	
9	107143019	1	CARTER GAUCHE AVEC FERMETURE	
10	301001261	6	VERROU	
11	107143130	1	PARE CHOC LATERAL DROIT	
12	107143131	1	PARE CHOC LATERAL GAUCHE	
13	101118207	1	KIT CAPOT MH 6P	
14	107143015	1	PARE CHOC AVANT	
15	107143009	6	FICHE D16.5 POUR T30 PE	
16	107143018	12	VIS M6X16	
17	107141838	7	VIS K50X18 WN1451 NOIR TORX20	



Pos.	Réf article	Qté	Désignation	Notes
0	106403184	1	ENROULEUR DE FLEXIBLE NU CAP 20M DN8	
1	101118215	1	KIT POIGNEE D ENROULEUR	
2	107141838	2	VIS K50X18 WN1451 NOIR TORX20	
3	107141673	1	VIS M6X45 ISO 7380	
4	107143007	1	ROTATING HANDLE FOR HOSE REEL NILFISK	
5	62696	2	ECROU HEX M24X1.5X6	
6	909100153	4	VIS K60X40	
7	101118209	1	HOSE REEL SIDE KIT	
8	107141675	1	AXLE FOR HOSE REEL	
9	107143017	2	JOINT RETOUR Ø15.6XØ20X1.5 PTFE	
10	19620	2	JOINT TORIQUE 15.0 X2.65	
11	1600493	1	RACCORD RAPIDE MALE HP EN 3/8	
12	1801075	1	ANNEAU DE JOINT	
13	107143123	1	VIS PIVOT POUR ENROULEUR	
14	101118317	1	CORPS DE RACCORD TOURNANT	[1]
15	1802057	1	ANNEAU SEEGER 20X1.0	[2]
16	107141690	1	VIS M5X12 DIN7985 TORX TAPTITE	
17	54590	2	RACCORD	
18	107143114	1	FLEXIBLE DE LIAISON DN8 POUR ENROULEUR	
19	101118212	1	Ø20KE HANDLE FOR HOSE REEL NILFISK KIT	
20	107143010	4	SCREW M6X35	
21	101118208	1	HOSE REEL ADAPTOR KIT	
22	107143125	1	RONDELLE 25 POUR VIS M5	[3]
23	107143124	1	VIS M5X12 ISO 14581	[3]
		1	Mounting instr. for Hose Reel Nilfisk	[4]

Part Notes:

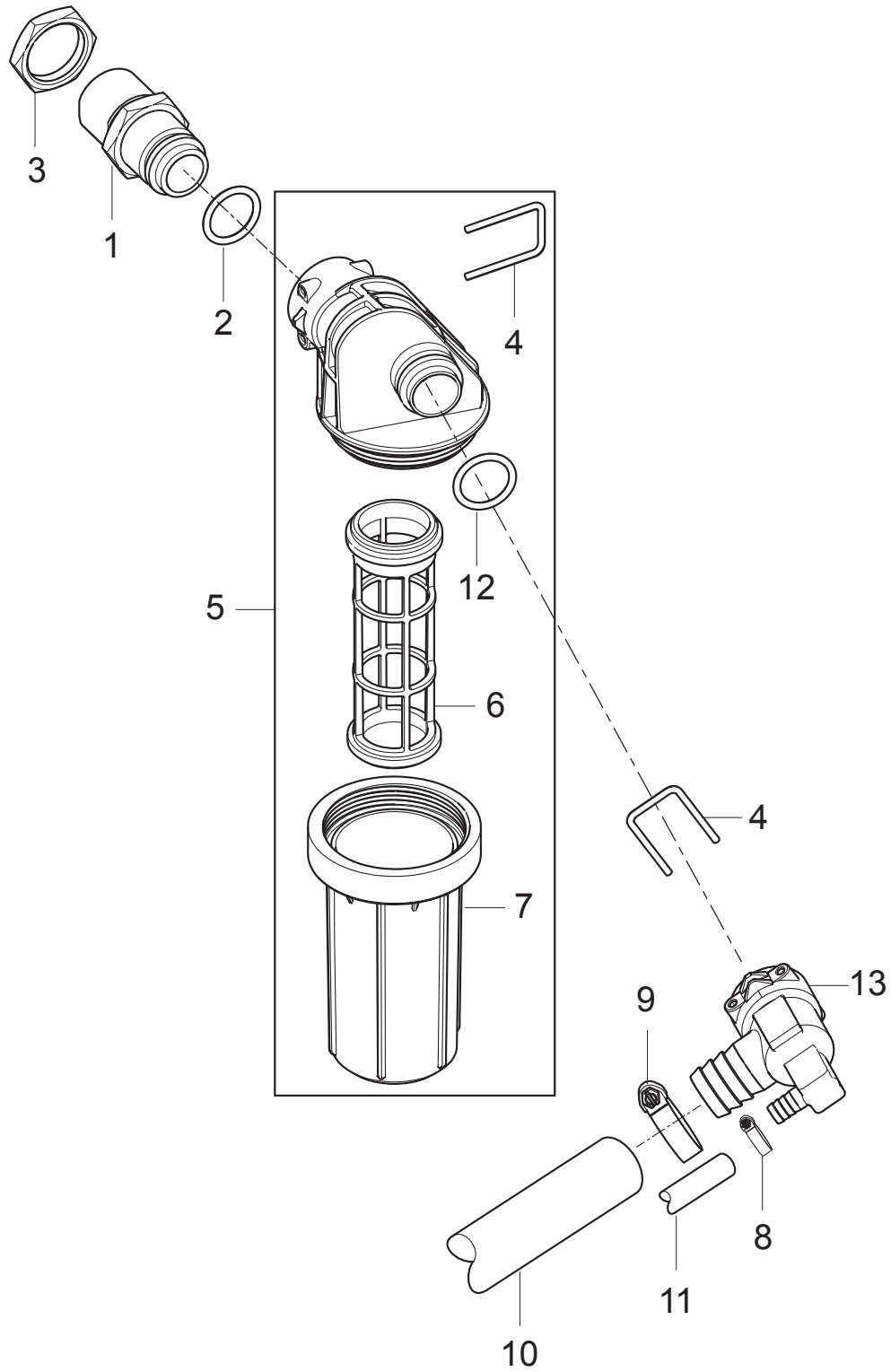
- [1] - TSB-PPW-2019-005 MH Hose Reel Screw 107143124 can break
DE TSB-PPW-2019-005 MH Schlauchtrommel Schraube 107143124 kann brechen
TSB-PPW-2019-005 vis cassée à l'enrouleur des MH
- [2] - Up to 07.2016
- [3] - TSB-PPW-2016-018 MH 4M Hose Reel Circlip
- [4] - Mounting instructions MH Nilfisk hose reel



Pos.	Réf article	Qté	Désignation	Notes
1	107143034	1	FUEL TANK LID - RED	
2	107144862	1	FILTRE RESERVOIR GO MH	
3	107143136	1	FUEL TANK 30L	
4	301001133	6	COLLIER D10/7	
5	301002926	1	FILTRE	
6	106408244	0.35	TUBE DE 5M D6X2.5	
7	3000072	1	JOINT TORIQUE 10.1X1.6	
8	6180906	1	BOUCHON FILETÉ	
9	107143033	1	SONDE RESERVOIR DE FUEL	
10	107143164	1	GAINE DE PROTECTION	[1]

Part Notes:

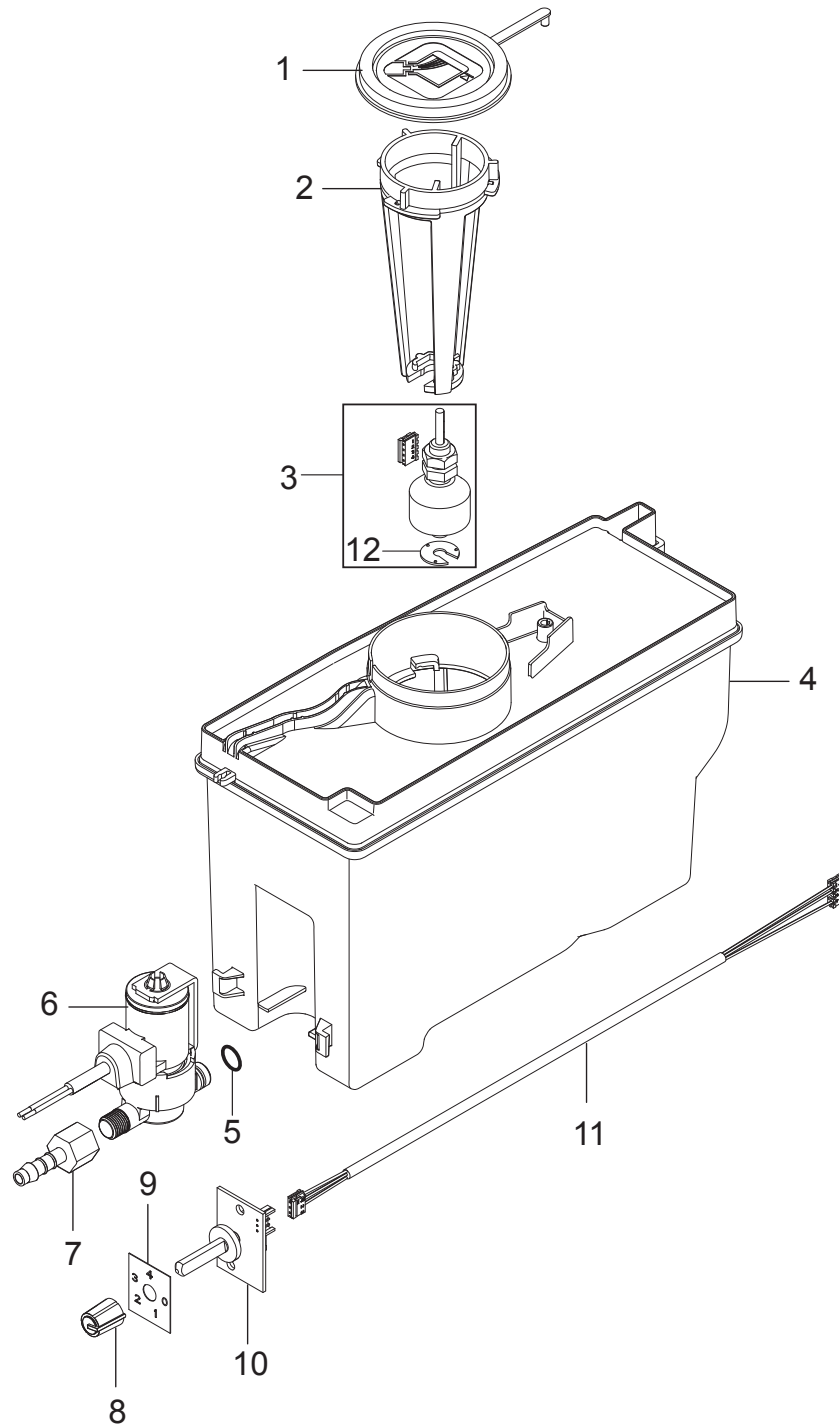
- [1] - DE TSB-PPW-2017-006 MH 3, 4, 5, 6, 7 Kraftstoffschlauch kann durch zu st...
TSB-PPW-2017-006 MH 3, 4, 5, 6, 7 Fuel hose can bend and block for fuel



Pos.	Réf article	Qté	Désignation	Notes
1	107143086	1	RACCORD ENTREE FILTRE A EAU	
2	107143088	2	JOINT TORIQUE 18.72X2.62	
3	1800341	1	ECROU 3/4"	
4	107143085	2	GOUPILLE DE VERROUILLAGE	
5	107144272	1	KIT FILTRE ENTREE EAU 50µ MH3/MH4	
6	31001100	1	CARTOUCHE FILTRANTE	[1]
7	31001011	1	VERRE POUR FILTRE 0 EAU	[1]
8	11654	1	COLLIER D. 11,5	
9	8298	1	COLLIER 16-27	
10	107143031	1	TUYAU FUEL D28/D20 10BAR/20°	
11	101406100	1	TUYAU 6X3 MM X 5 M	
12	107143088	1	JOINT TORIQUE 18.72X2.62	
13	107143087	1	RACCORD D ENTREE D EAU	

Part Notes:

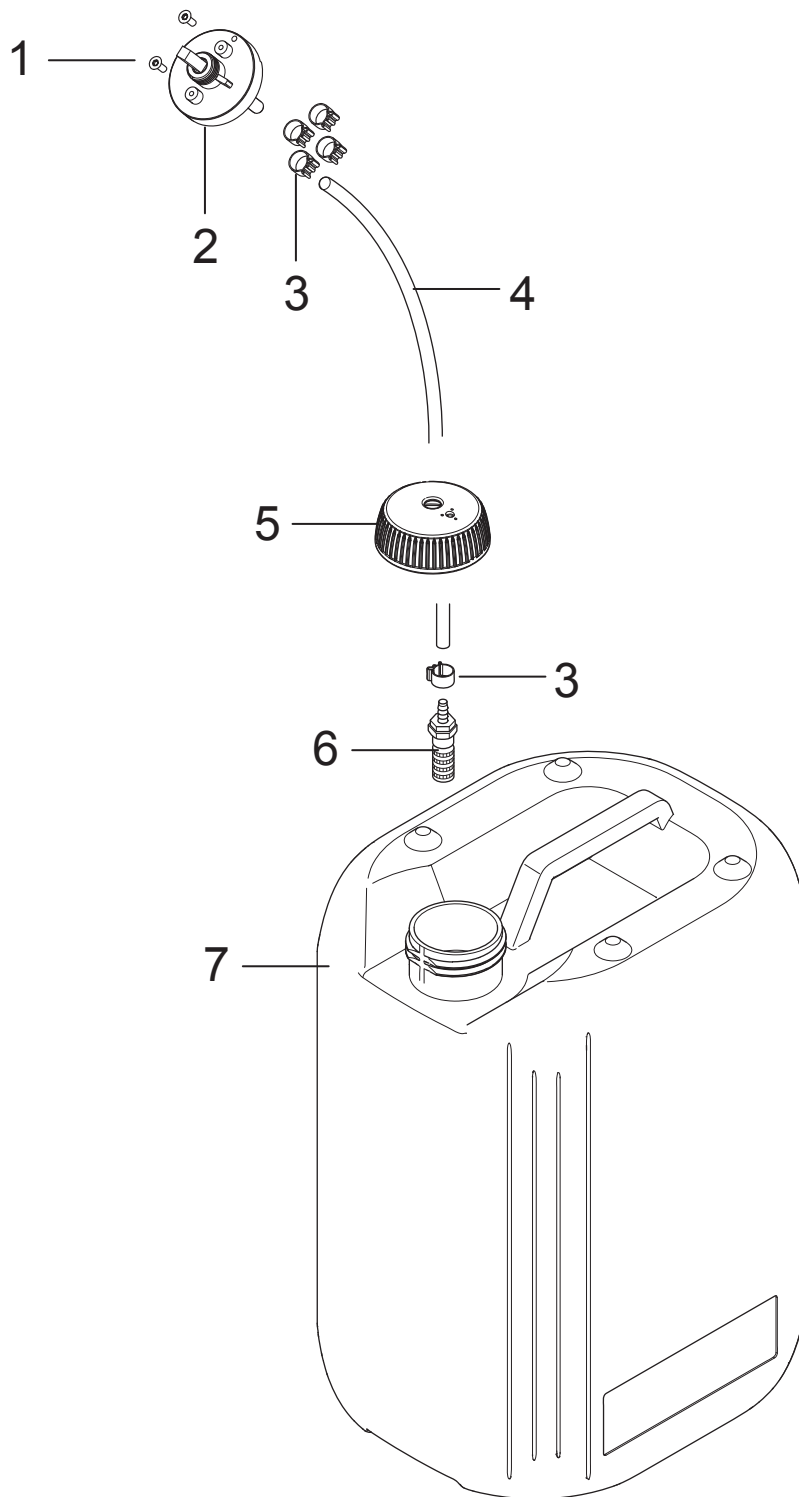
- [1] - TSB-PPW-2020-006 Water inlet filter cartridge and filter glass improved
 DE TSB-PPW-2020-006 Wasserzulauffilter Glas und Filtereinsatz verbessert
 TSB-PPW-2020-06 Cartouche de filtre d'entrée d'eau et bocal de filtre amélioré



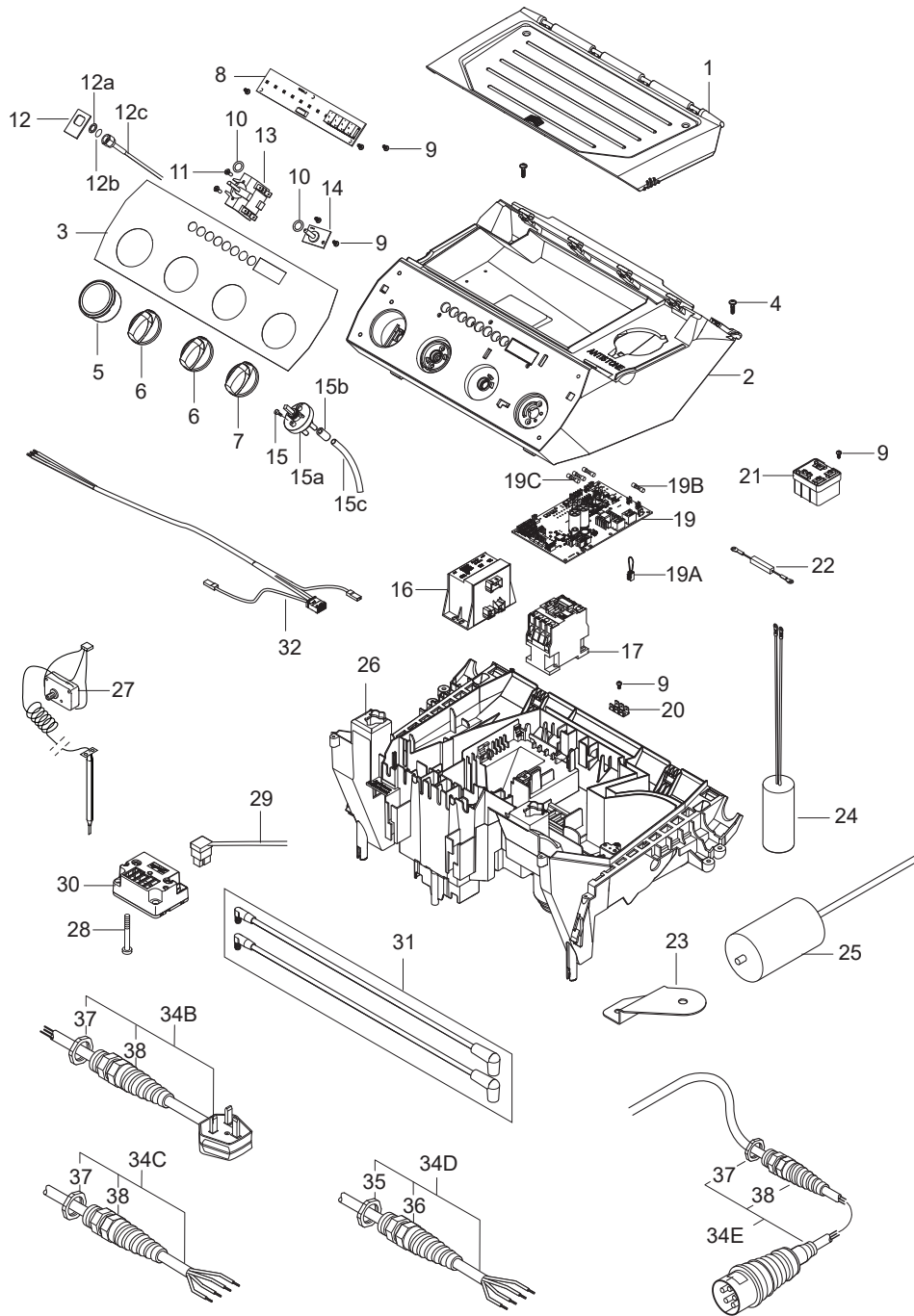
Pos.	Réf article	Qté	Désignation	Notes
1	45646	1	COUVERCLE	
2	107143040	1	SUPPORT CAPTEUR DE NIVEAU POUR ANTISCALE	
3	101118214	1	KIT FLOTTEUR	
4	107143041	1	RESERVOIR ANTISCALE	
5	31001036	1	JOINT TORIQUE 6X2 NBR 70SH	
6	107143037	1	VALVE DE DOSAGE RPE 24VAC	
7	107143036	1	TUYAU D6X1/8 PA	
8	107318222	1	PUSH-ON KNOB 11MM/6MMD/WH	
9	107143042	1	LABEL FOR ANTISCALE	
10	101117730	1	CARTE ELECTRONIQUE	
11	107143038	1	CABLE D AJUSTEMENT D ANTI TARTRE	
12	107142593	1	CLIPS	[1]

Part Notes:

- [1] - TSB-PPW-2016-017 Locking ring for oil level switch falling off



Pos.	Réf article	Qté	Désignation	Notes
1	1814730	2	VIS	
2	301001000	1	VANNE DETERGENT	
3	301001133	8	COLLIER D10/7	
4	106408243	1	TUBE TRANSPARENT DE 5M 1/4INCH	
5	107141664	2	BOUCHON POUR BIDON A DETERGENT	
6	107145440	2	KIT CREPINE DE RESERVOIR DETERGENT	
7	80518	1	BIDON 10L MH	



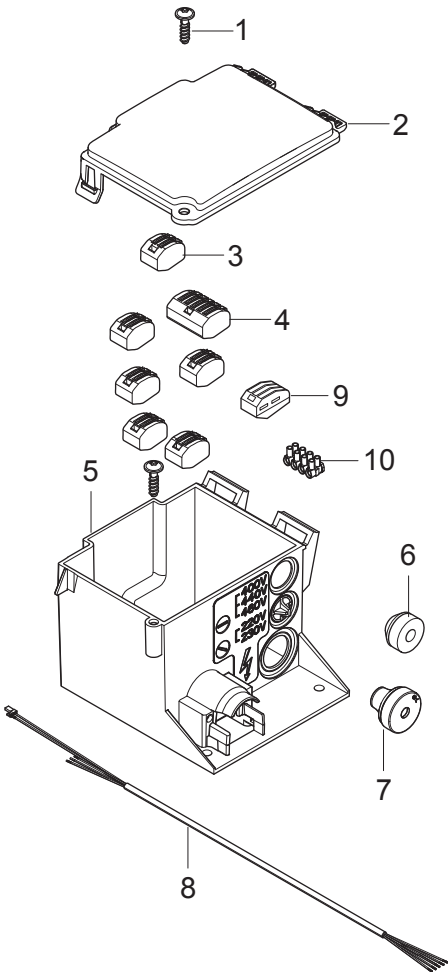
Pos.	Réf article	Qté	Désignation	Notes
1	107143046	1	CAPOT BOITE DE RANGEMENT MH	
2	107143045	1	CAPOT DE BOITIER	
3	107143153	1	ADHESIF F.PANNEAU DE CONTRÔLE SPEC NILF.	
4	107141838	2	VIS K50X18 WN1451 NOIR TORX20	
5	107141648	1	MANOMETRE 0-300 BAR	
6	909100204	2	BOUTON TOURNANT 6X5 BLUE	
7	909100214	1	BOUTON TOURNANT BLEU	
8	107143154	1	PCBA NEO UI DISPLAY CPL. MH	
9	909100046	5	VIS KA40X8	
10	9868	2	JOINT TORIQUE 10.2X2.5 NBR 70	
11	18274	2	VIS TETE FRAISEE M4X12	
12	107141650	1	SUPPORT	
12a	107141651	1	JOINT M12 13X24X2.5 A2 DIN 125	
12b	31000508	1	JOINT TORIQUE NBR	
12c	102406647	1	TUBE MANOMETRE	
13	28877	1	INTERRUPTEUR	
14	101117730	1	CARTE ELECTRONIQUE	
15	1814730	2	VIS	
15a	301001000	1	VANNE DETERGENT	
15b	301001906	1	CAPUCHON	
15c	106408243	1	TUBE TRANSPARENT DE 5M 1/4INCH	
16	107143051	1	TRANSFORMATEUR 230/400V 2X24V NEO	
16	107143064	1	TRANSFORMATEUR 220-240V/440-460V NEO	
16	107143068	1	TRANSFORMATEUR DE PUISSANCE 115 / 200V	
17	103822306	1	CONTACTEUR 24V POUR MONOPH. CJX2-D18-B7	[1]
17	103822313	1	CONTACTEUR ÉLECTROMAGNÉTIQUE 100-C23KJ10	[2]
17	103822317	1	CONTACTEUR CJX2-D32-B7 24	[3]
19	107143151	1	CARTE ELECTRONIQUE MH	[4]
19A	101221031	1	CAVALIER POUR REGLAGE TEMPS DE REVISION	
19B	31001190	1	FUSE 6.3A 5X20 MM 250V	
19C	15846	3	FUSIBLE 2.5A	
20	107307326	1	CONNECTEUR 6 FICHES PLATES MALES	
21	107142761	1	RELAIS DE DEMARRAGE RVA4G0C	
22	107141730	1	DISCHARGE RESISTOR 15KOHM/7W	[5]
23	107143134	1	BRACKET FOR CAPACITOR	[5]
24	107143182	1	CONDENSATEUR 70UF 450/500V RP-3	[6]
25	107141619	1	CONDENSATEUR 170MF	[5]
26	107143062	1	BOITIER ELECTRIQUE INFERIEUR	
27	106268028	1	KIT SONDE THERMIQUE	
28	909100149	2	VIS K50X50	
29	107143098	1	CABLE ALIMENTATION	
30	101117759	1	TRANSFORMATEUR HT	[7]
31	101118220	1	KIT CABLES D ALLUMAGE 2 PIECES	
32	107143056	1	CABLE FOR POWER TRAF0 PRIM 230V	
32	107143063	1	CABLE FOR POWER TRANSFORMER PRIM 400V	
32	107143072	1	CABLE F. POWER TRANSFORMER PRIM 230/400	
34B	101117812	1	POWER C.H07RN 3G1.5 BS13 GDN 6.3X0.8 KIT	[8]
34C	101118182	1	CABLE 4G2.5X6M GND 6.3X0.8 SANS PRISE	[9]
34D	107143126	1	POWER CORD 4X5.5MM2 X9M	[10]
34E	101118222	1	POWER CORD H07RN 4G1,5 CEE5	[11]
35	909100198	1	SCREWED CABLE GLAND M25X1.5	
36	909100020	1	HEXAGON THIN NUT M25X1.5 EN 50262 PA	
37	909100019	1	ECROU M20X1.5	
38	909100043	1	RACCORD À VIS POUR CÂBLES	

Part Notes:

- [1] - MH5M-100/760 UK, MH5M-200/960 EU, MH5M-210/1100 EU,
MH6P-175/1250 EU, MH6M-200/1300 EU, MH7P-180/1260 EU
- [2] - MH5M-210/1100 NO, MH7P-180/1260 NO, MH8P-180/2000 EU

- [3] - MH5M-210/1100 EXP, MH6P-200/1300 NO, MH6P-210/1100 JP, MH6P-210/1300 EXP, MH7P-180/1260 JP
- [4] - TSB-PPW-2018-014 MH models Software update
DE TSB-PPW-2018-014 MH-Modele Software Update
- [5] - 1ph
- [6] - 1ph

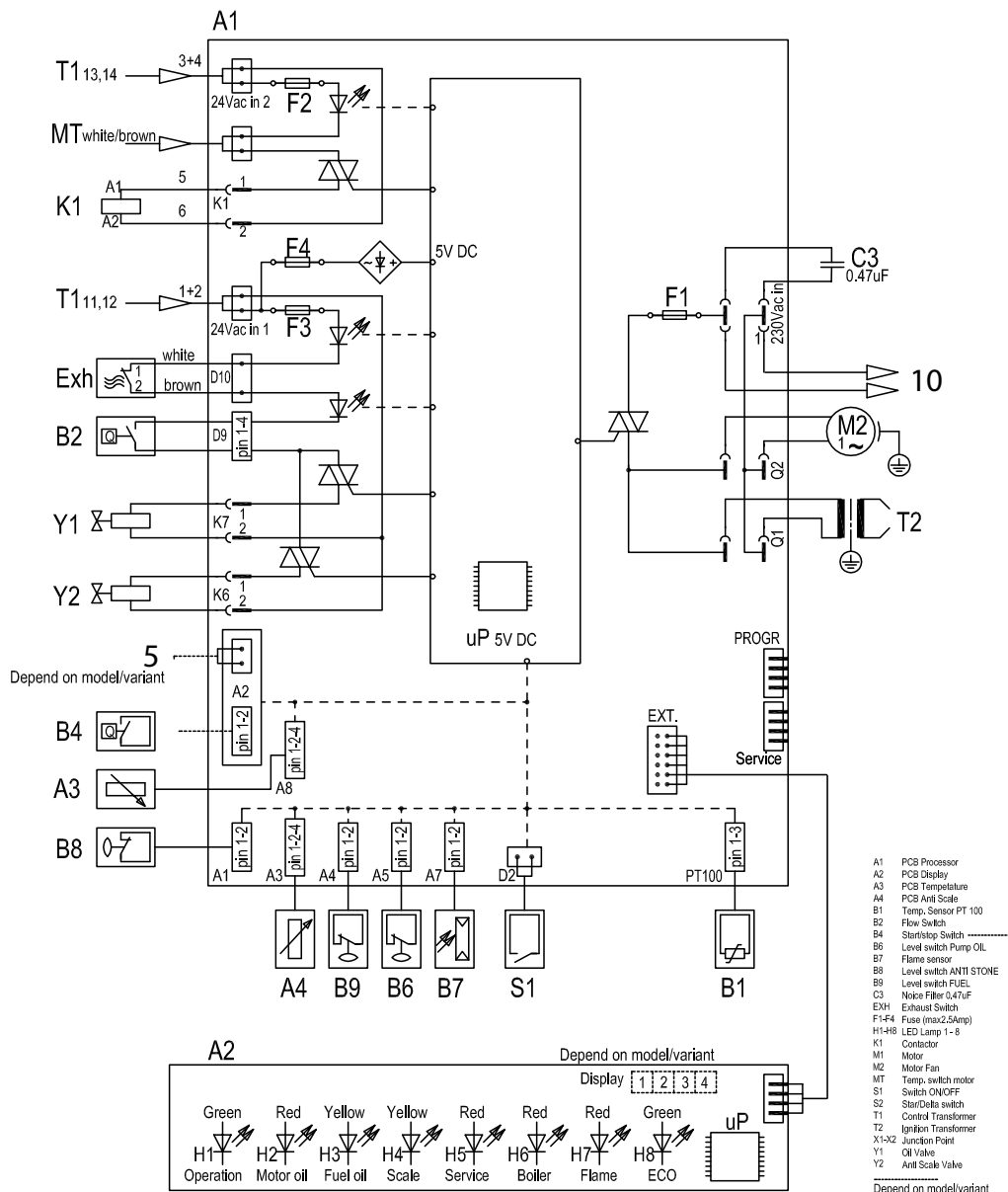
TSB-PPW-2018-003 MH_MC change of start relay and run capacitor
TSB-PPW-2018-003 MH_MC Changement du relais de démarrage et du condensateur de fonctionnement
- [7] - TSB-PPW-2018-004 Boiler cannot start - no ignition
FR TSB-PPW-2018-004 Le bruleur ne démarre plus
DE TSB-PPW-2018-004 Brenner startet nicht - keine Zündung
- [8] - MH5M-100/760 UK
- [9] - MH 5M-210/1100 EXP+NO, MH6P-200/1300 EXP+NO, MH7P-180/1260 NO
- [10] - MH6P-210/1100 JP, MH7P-180-1260 JP
- [11] - MH5M-200/960 EU, MH5M-210/1100 EU, MH6P-175/1250 EU, MH6P-200/1300 EU, MH7P-180/1260 EU



Pos.	Réf article	Qté	Désignation	Notes
1	107141838	1	VIS K50X18 WN1451 NOIR TORX20	
2	301000782	1	COUVERCLE BOITIER ELEC 128.2 X 112.5	
3	107143069	6	BORNIER WAGO 2 POLES	
4	301002165	1	BORNIER WAGO 5 POLES 222-415	
5	107143074	1	E-BOX	
6	3803764	1	PRESSE-ETOUPE TET 5-7C	
7	3803772	1	CABLE PASSE FILS TET 7-10C	
8	107143075	1	MOTOR CABLE 5G1.5 FOR 3~	[1]
8	107143076	1	MOTOR CABLE 5G1.5 FOR 1~	[2]
8	107143071	1	MOTOR CABLE 5G2.5 FOR STAR/DELTA	[3]
8	107143129	1	MOTOR CABLE 4G4 DELTA MH5-6-7	[4]
9	107143069	1	BORNIER WAGO 2 POLES	[5]
10	107143158	1	DOMINO 4 POLES 10MM2	[6]

Part Notes:

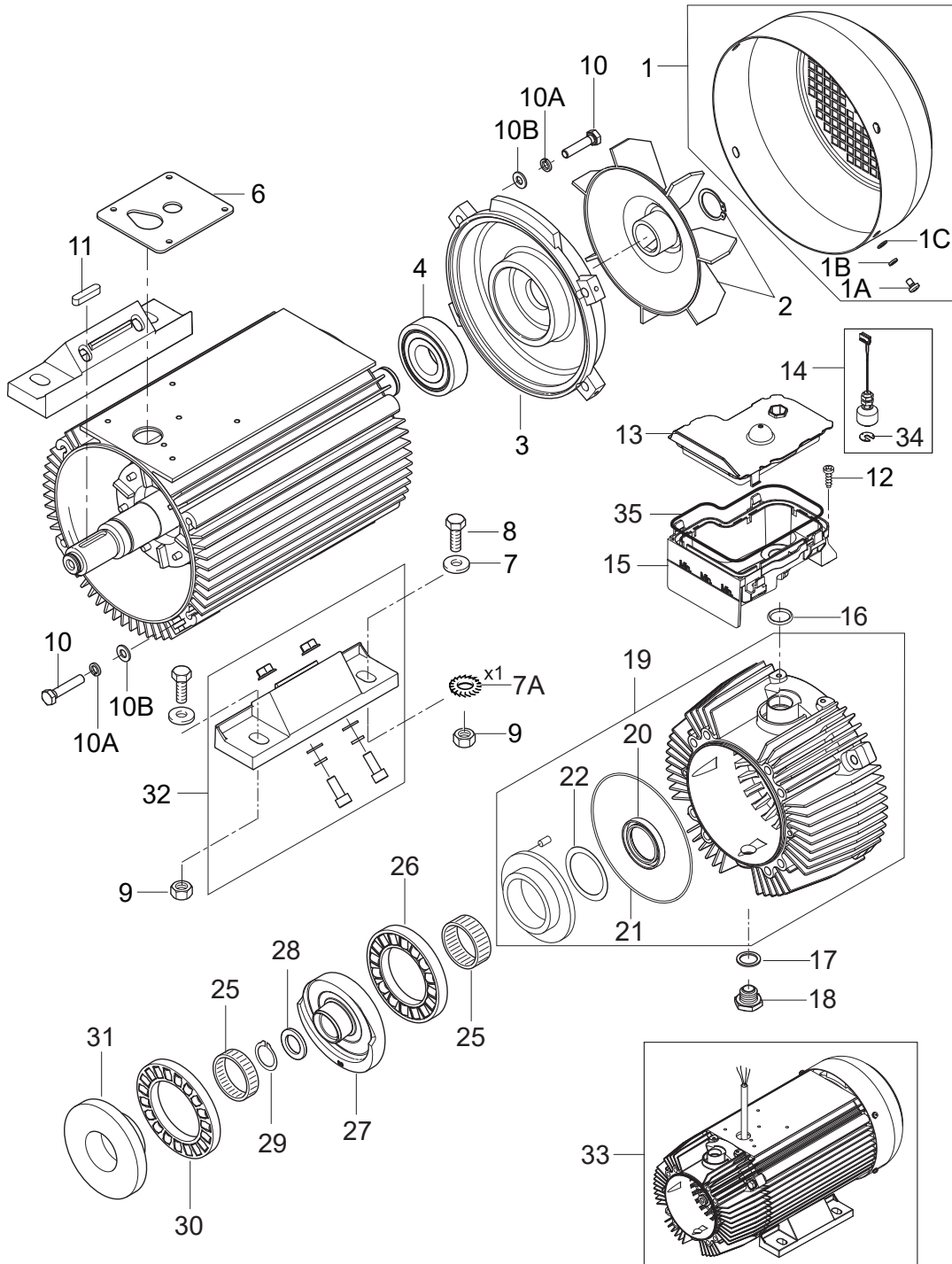
- [1] - MH4, MH5-200
- [2] - MH4 1ph, MH5 1ph
- [3] - MH4 (JP), MH5 (not MH5-200), MH6, MH7
- [4] - MH6 JP, MH7JP
- [5] - 1~
- [6] - MH5-6-7 - Delta, JP



Pos.	Réf article	Qté	Désignation	Notes
T1	107143052	2	CABLE FOR POWER TRANSFORMER SEC 6X0.75	
MT	107143070	1	CABLE FOR MT	
K1	107143052	1	CABLE FOR POWER TRANSFORMER SEC 6X0.75	
Exh	107143055	1	CABLE FOR HOT WATER MODE AND EXH. SWITCH	
B2	107143121	1	COMMUTATEUR MAGNETIQUE AVEC CABLE	
Y1	107143095	1	CABLE POUR ELECTROVANNE 2X0.5	
Y2	107143037	1	VALVE DE DOSAGE RPE 24VAC	
5	101118188	1	KIT MICRO SWITCH	[1]
B4	107143121	1	COMMUTATEUR MAGNETIQUE AVEC CABLE	[2]
A3	107143043	1	CABLE D AJUSTEMENT DE TEMPERATURE	
B8	101118214	1	KIT FLOTTEUR	
A4	107143038	1	CABLE D AJUSTEMENT D ANTI TARTRE	
B9	107143033	1	SONDE RESERVOIR DE FUEL	
B6	101118173	1	SONDE DE NIVEAU HUILE	[3]
B7	107143100	1	SONDE DETECTION FLAMME AVEC CABLE	
S1	107143055	1	CABLE FOR HOT WATER MODE AND EXH. SWITCH	
B1	107143083	1	SONDE DE TEMPERATURE PT100 AVEC CABLE	
A2	107143053	1	CABLE FOR UI	
T2	107143098	1	CABLE ALIMENTATION	
M2	107143096	1	MOTEUR DE BRULEUR - 0.23KW/230V/50HZ/1PH	[4]
M2	107143097	1	MOTEUR BURNER 390W/200-240V/50/60HZ	[5]
10	107143054	1	WIRE BLACK L=400	
C3	101117867	1	CONDENSATEUR 0.47MF	

Part Notes:

- [1] - NA5 PA
- [2] - FA
- [3] - MI 107309166 JST Connector
- [4] - MH 5M-210/1100 FA 400/3/50 Gerni, MH 5M-210/1100 FAX 400-230/3/50 NO, MH 6P-175/1250 FAX 400/3/50 EUMH 6P-200/1300 FAX 400/3/50 EU, MH 7P-180/1260 FA 400/3/50 EU
- [5] - MH 5M-210/1100 FA 440-220/3/60 EXPT, MH 6P-210/1100 FA 200/3/50-60 JP, MH 6P-195/1350 FA 440-220/3/60 EXPT, MH 7P-180/1260 FA 200/3/50-60 JP

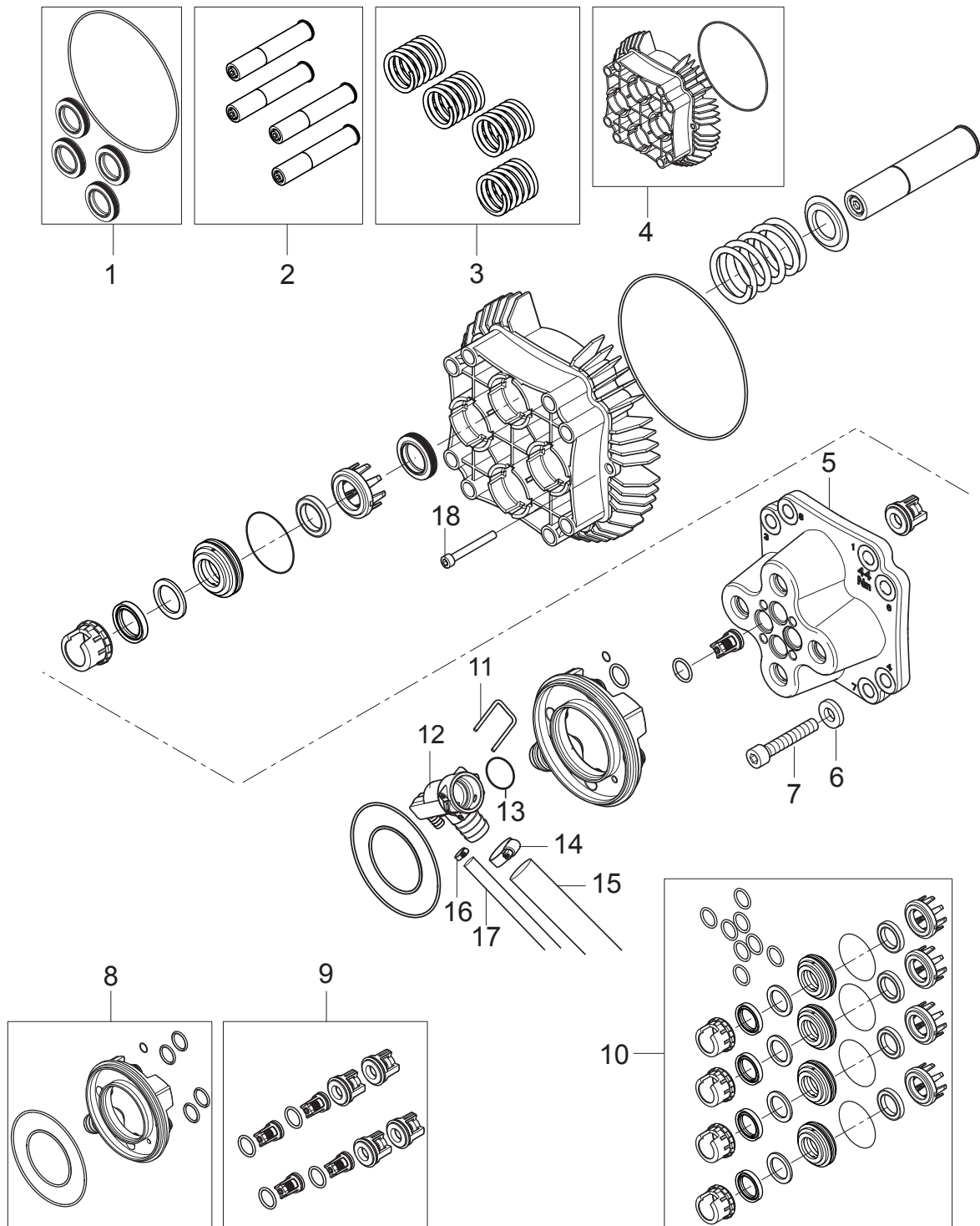


Pos.	Réf article	Qté	Désignation	Notes
	31001229	1	OIL ISO 150 ALPHASYN-T 20L	
0	5218433	1	HUILE ALPHASYN T150	[1]
1	107144126	1	BAGUE DE VENTILATEUR	
1A	31000488	4	SCREW M5X8 CYLINDER HEAD PH NOTCH RF	
1B		4	Lock washer M5 DIN 7980 A zinc plated	
1C		4	Plain washer M5 DIN125A galv	
2	107144125	1	VENTILATEUR	
3	31000148	1	COUVERCLE DE ROULEMENT	
4	31000149	1	ROULEMENT ARRIERE DE POMPE RF	
5	107140876	1	COUVERCLE	
6	107140875	1	JOINT	[2]
7	2767	7	RONDELLE 10.5X2	
7A	10204	1	RONDELLE CRANTEE A10	
8	8927	4	VIS HEXAGONALE M10X 35 ISO 4017	
9	1800465	4	ECROU M10 DIN 934	
9	1802966	4	ECROU M10	
10	6863	8	VIS M8X35	
10A	2798	8	RONDELLE GROWER	
10B	2762	8	RONDELLE 8.4X1.6	
11	107140880	1	CLAVETTE	
12	107140881	6	VIS M5X12 DIN 7985 TORX	
13	107140877	1	COUVERCLE	
14	101118173	1	SONDE DE NIVEAU HUILE	
15	107143094	1	RESERVOIR D HUILE	
16	107140882	1	JOINT	
17	106408208	1	JOINT DE VIDANGE	
18	6150400	1	BOUCHON DE VIDANGE	
19	101118067	1	CARTER HUILE CPLT	
20	3001146	1	BAGUE D'ÉTANCHÉITÉ	
21	106408215	1	JOINT 126.71 X 1.78	
22	6100995	1	RONDELLE	
25	3200656	2	ROULEMENT A AIGUILLES	
26	3200615	1	ROULEMENT A ROULEAUX	
27	106408212	1	DISQUE OBLIQUE 5.8 6/65	[3]
27	106408211	1	DISQUE OBLIQUE 5.05 6/64	[4]
27	106408210	1	DISQUE INCLINE 4.3DEG	[5]
28	106408204	1	RONDELLE D32 X D20.1 X 3	
29	1802057	1	ANNEAU SEEGER 20X1.0	
30	106408206	1	ROULEMENT A AIGUILLES	
31	106408207	1	BUTEE A AIGUILLES	
32	106408249	1	FEET FOR MOTOR	
33	106408202	1	MOTEUR 7.5KW 6/64/73/79	[6]
33	106408200	1	MOTEUR 6.8KW 6/65	[7]
33	106408185	1	MOTOR NA6 7KW/200/50/3PH	[8]
34	107142593	1	CLIPS	
35	101406054	1	JOINT	

Part Notes:

- [1] - 0,8L - OIL TYPES_QUANTITY for HPW_APRIL 2017
- [2] - TSB-PPW-2018-012 NA5_NA6 mpu. Water enters into the stator.
- [3] - TSB-PPW-2019-007 C3 NA6 Wobble Disc and Bearing Track surface hardening change
- MH6P-200/1300 EU+NO+Gerni, MH6P-175/1250 EU
- [4] - TSB-PPW-2019-007 C3 NA6 Wobble Disc and Bearing Track surface hardening change
MH6P-200/1300 Exp, MH6P-210/1100 JP 50Hz
- [5] - TSB-PPW-2019-007 C3 NA6 Wobble Disc and Bearing Track surface hardening change
MH6P-210/1100 JP 60Hz
- [6] - MH6P-200/1300 Exp+EU+NO+Gerni
Also order Gasket for motor, 107140875
- [7] - MH6P-175/1250 EU
Also order Gasket for motor, 107140875

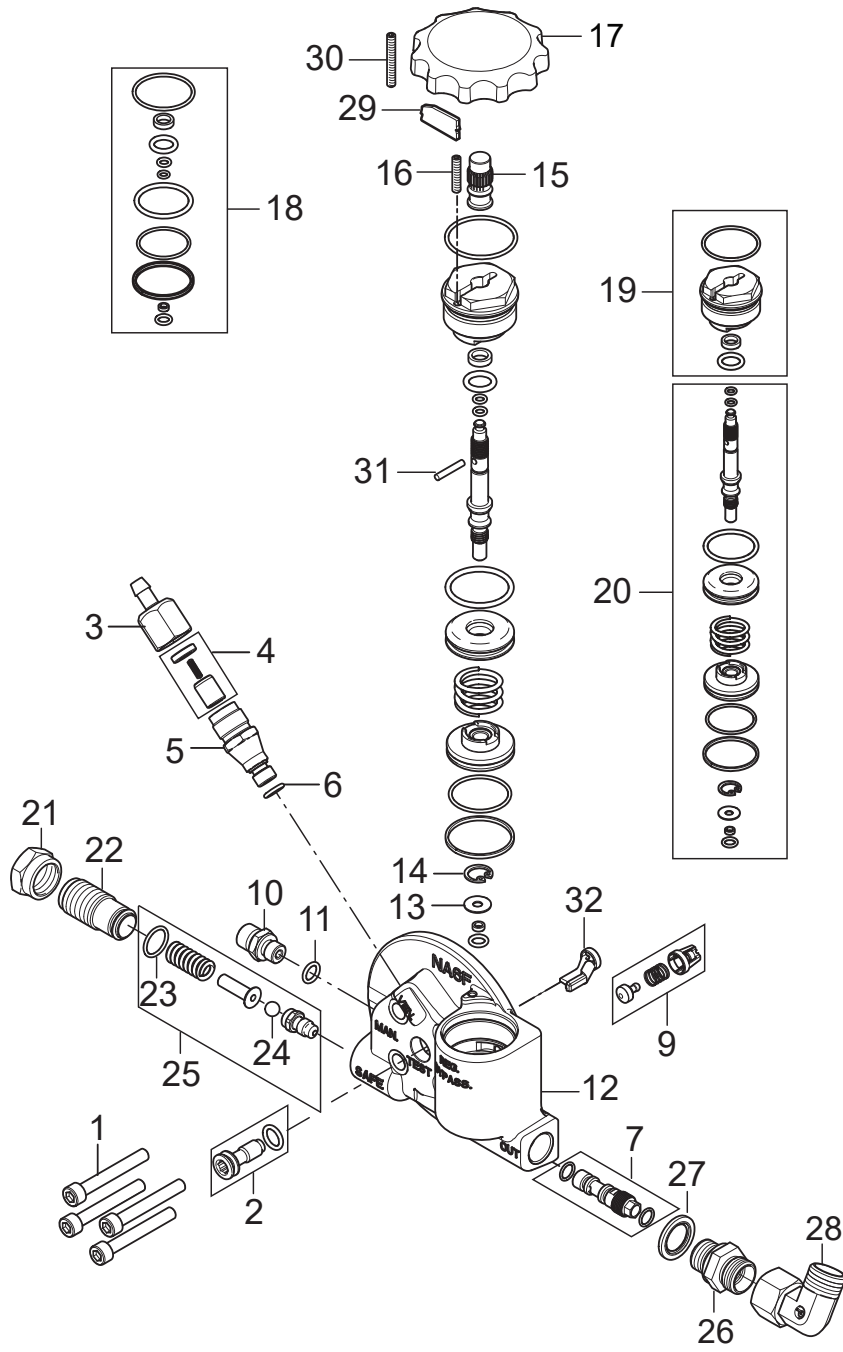
- [8] - MH6P-210/1100 JP 50+60Hz
Also order Gasket for motor, 107140875



Pos.	Réf article	Qté	Désignation	Notes
1	101118057	1	KIT JOINTS DE POMPE	
2	101118066	1	KIT PISTONS 6 /52/64/65/73	
3	101118059	1	KIT RESSORTS DE PISTON	
4	101118060	1	GUIDE PISTONS NA6	
5	106408197	1	CULASSE NA6	
6	2767	8	RONDELLE 10.5X2	
7	1813393	8	VIS M0X100	
8	101118285	1	INLET MANIFOLD KIT MH 6	
9	101118275	1	KIT CLAPETS NA6	
10	101118276	1	KIT JOINTS EAU NA6	[1]
11	107143085	1	GOUPILLE DE VERROUILLAGE	
12	107143142	1	LIMITATEUR D EAU L	[2]
12	107143143	1	LIMITATEUR D EAU XL	[3]
13	107143088	1	JOINT TORIQUE 18.72X2.62	
14	8298	2	COLLIER 16-27	
15	107143031	1	TUYAU FUEL D28/D20 10BAR/20°	
16	11654	1	COLLIER D. 11.5	
17	106408243	1	TUBE TRANSPARENT DE 5M 1/4INCH	
18	31410	2	SCREW M6 X 50 DIN 912 8.8 FZG	

Part Notes:

- [1] - Implementation date: July 2017
Serial Number: 3520172701255
TSB-PPW-2017-017 NA6_NA6plus Water Seal Kit changes
DE TSB-PPW-2017-017 NA6 und NA6 Wasserdichtungskit Überarbeitung
FR TSB-PPW-2017-017 Changement des kit joints d'eau pompe NA6
- [2] - MH6P-210/1100 JP
- [3] - MH6P - not MH6P-210/1100 JP



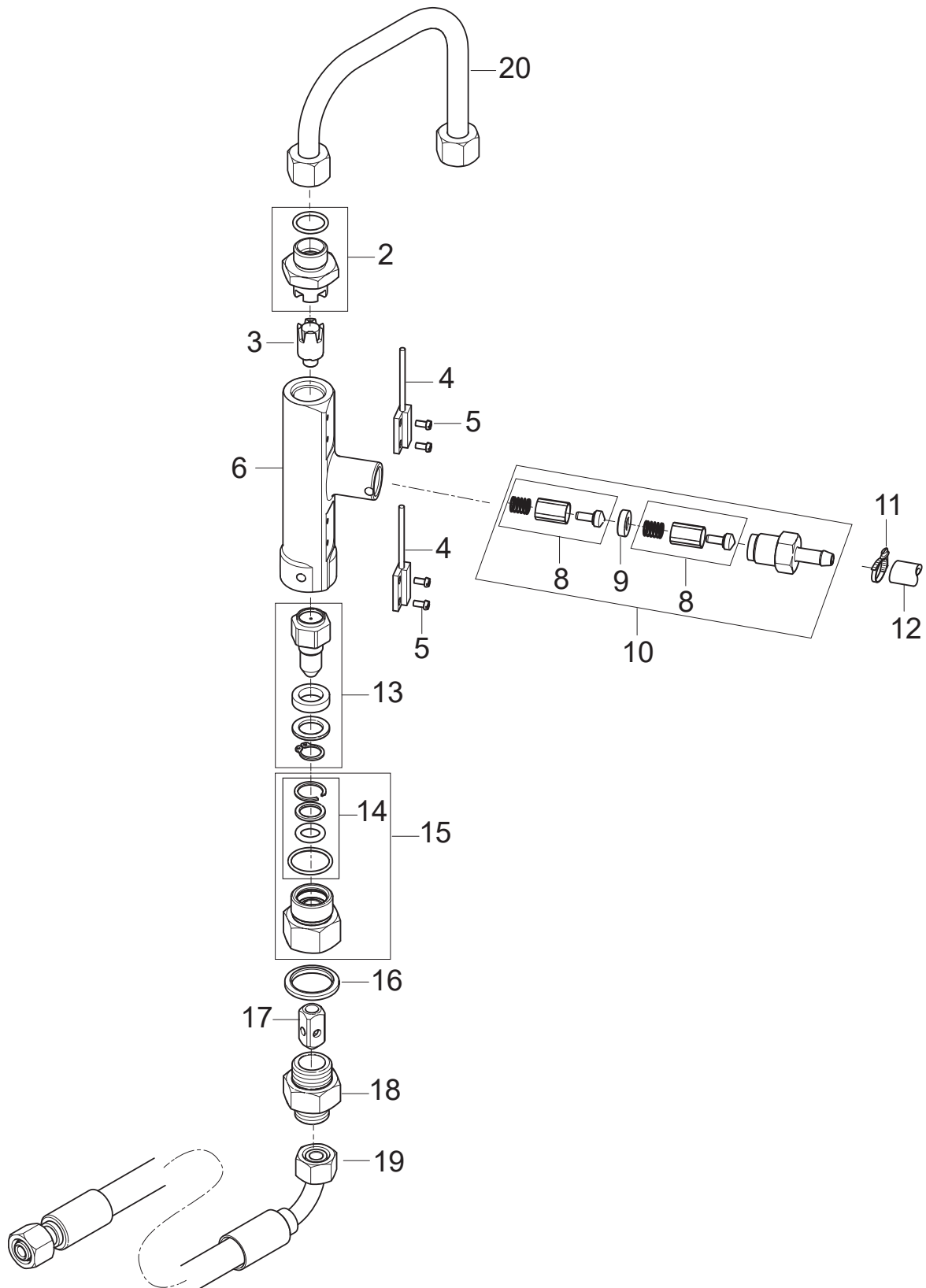
Pos.	Réf article	Qté	Désignation	Notes
1	9543	4	VIS M8X15	
2	107144137	1	BOUCHON	
3	6221529	1	RACCORD	
4	101118183	1	KIT PISTON	
5	101117890	1	CORPS DE CLAPET DE DECHARGE	
6	3001740	1	JOINT TORIQUE 7.66X1.78	
7	107140794	1	INJECTEUR ROUGE NA6	
9	101118184	1	KIT CLAPET DE RETOUR BY-PASS	[1]
10	1821	1	PIÈCE DE RACCORDEMENT	
11	3001740	1	JOINT TORIQUE 7.66X1.78	
12	106408259	1	NA6 FA BYPASS MH	
13	106408196	1	RONDELLE LAITON D12.95 X D4.6 X 0.9	
14	106408195	1	CIRCLIPS 13 DIN472	
15	106408189	1	ECROU DE REGLAGE	
16	107146563	1	VIS POINTEAU M4X16 DIN 913 FZG	
17	107143003	1	BOUTON DE REGULATEUR NA5/NA6 NILFISK	
17	107143004	1	RÉGULATOR KNOB NA5/NA6 GERNI	[2]
18	101118050	1	KIT JOINT BY-PASS	
19	101118051	1	BOUCHON BY-PASS NA5/NA6	
20	101118049	1	KIT PISTON BY-PASS NA6	
21	6100928	1	ÉCROU	
22	6100940	1	VIS D'AJUSTAGE	
23	3001070	1	JOINT TORIQUE 13.1X1.6	
24	1802644	1	BILLE D7 MM	
25	101118118	1	KIT VANNE SECURITE	
26	1601079	1	PIÈCE DE RACCORDEMENT	
27	1801075	1	ANNEAU DE JOINT	
28	101118094	1	PIÈCE DE RACCORDEMENT	
29	107143005	1	PLAQUE POUR BOUTON DE REGULATEUR	
30	107146562	1	VIS POITEAU M4X30 DIN 413	
31	107146561	1	PIN DIA 3 X 18MM STAINLESS STEEL	
32	107144239	1	REDUCTEUR SPECIAL BY-PASS NA6 FA	[3]

Part Notes:

- [1] - Spring included: OD8,45 x L16,5 x d0,7
- [2] - ALTERNATIVE USE 107143003 BLUE
- [3] - MH 6P-210/1100 FA 200/3/50-60 JP

TSB-PPW-2020-009 NA6 FA pump in MC and MH models unstable by-pass

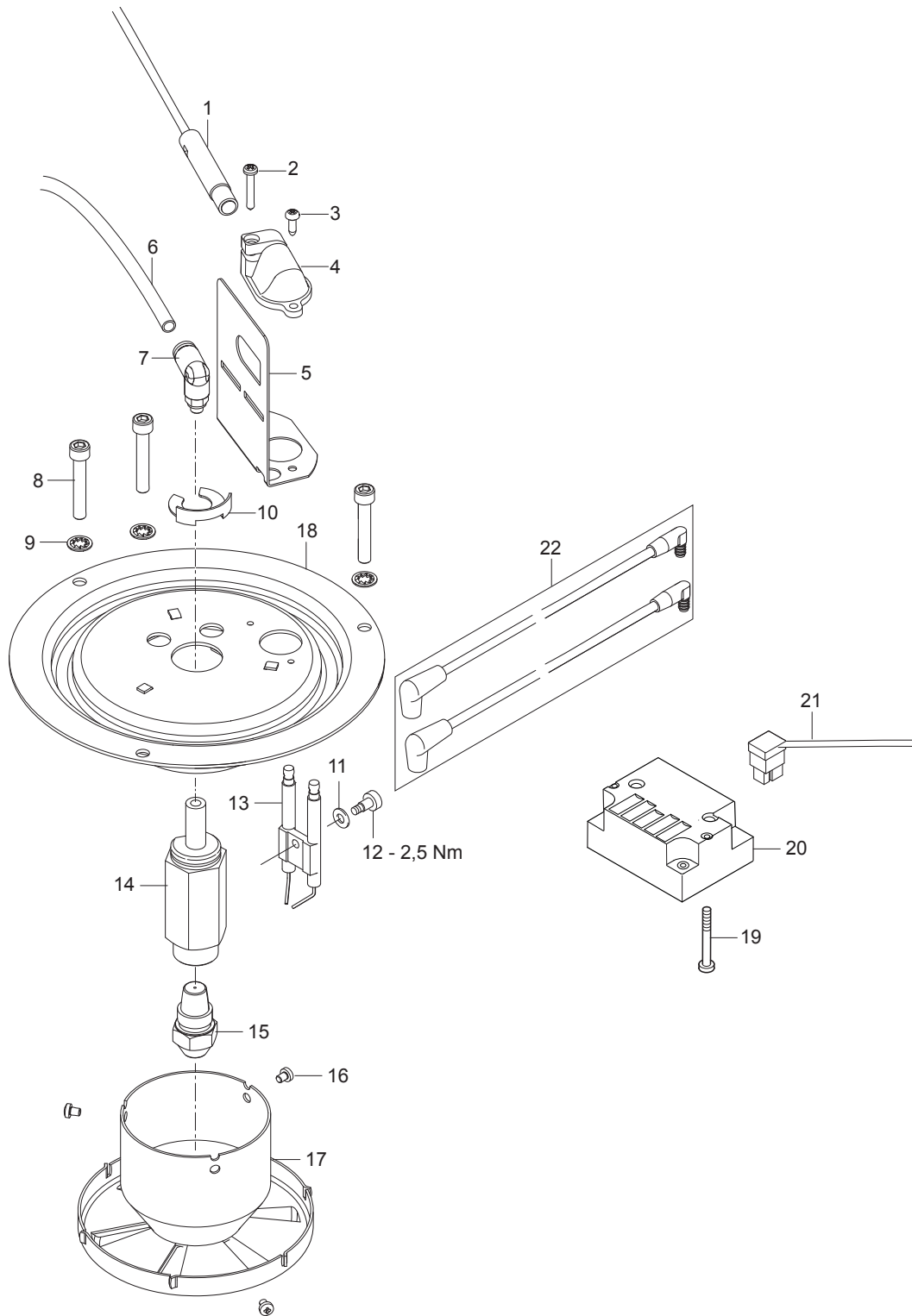
DE TSB-PPW-2020-009 NA6 FA Pumpe in MC und MH Instabile Bypass Funktion



Pos.	Réf article	Qté	Désignation	Notes
2	101118190	1	RACCORD M18X1,5	
3	101118055	1	PISTON DE FLUSSOSTAT	
4	107143121	2	COMMUTATEUR MAGNETIQUE AVEC CABLE	
5	101118033	4	VIS M3X6 84 ISO 1207	
6	101118308	1	CORPS DE CONTROLEUR DE DEBIT MH FA	
8	1119566	2	KIT REPARATION	
9	6201535	1	SIEGE	
10	1119318	1	KIT REPARATION	
11	11654	2	COLLIER D. 11,5	
12	101406100	0.92	TUYAU 6X3 MM X 5 M	
13	101117896	1	CLAPET ANTI RETOUR FLOW FA	[1]
14	101118191	1	KIT DE JOINT MALE STUD	
15	101118230	1	KIT RACCORD F/SIEGE CLAPET AR 1/2"-M22X1	
16	1807932	1	ANNEAU DE JOINT	
17	6101038	1	PISTON	
18	107143155	1	MAMELON CORPS DE PISTON 1/2" - M18X1.5	
19	107143171	1	HP Hose DN10 3/8 DKL/DKL 90DEG M18X1.5	[2]
20	107143188	1	TUYAU DE CONTROLE DE DEBIT NA6/B5	[3]
19+20	101118322	1	HP HOSE AND CONNECTION PIPE NA6/B5 KIT	

Part Notes:

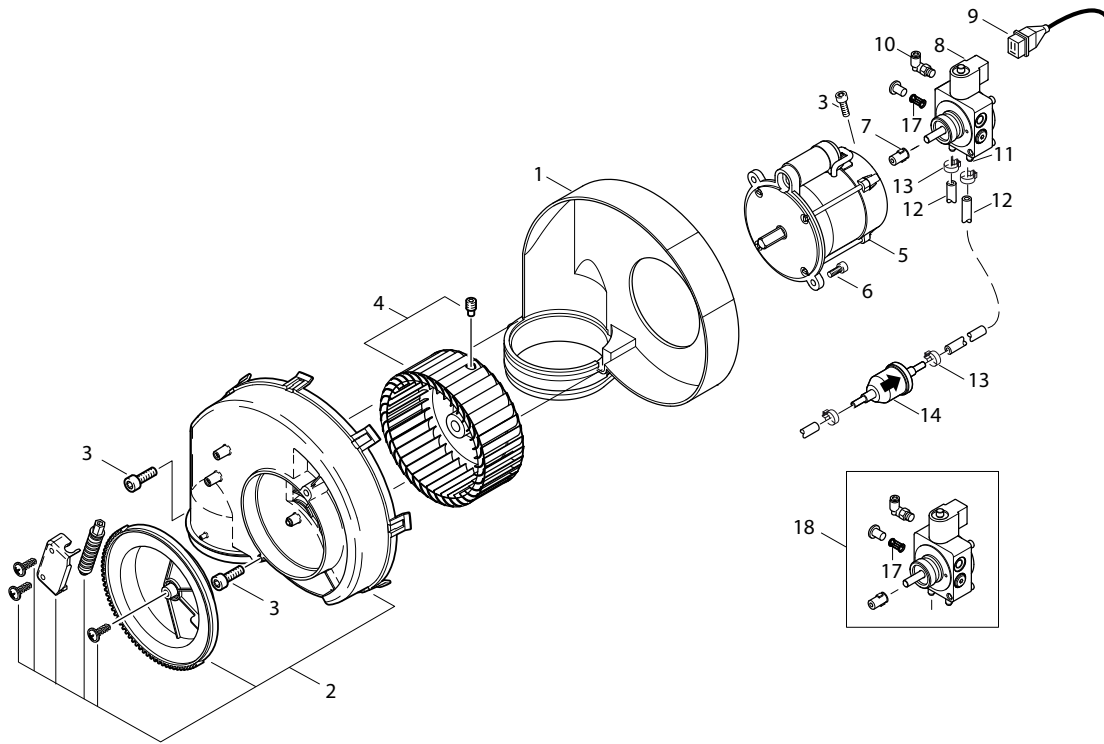
- [1] - TSB-PPW-2016-012 MH 4M FA None return valve 101117896 get stocked
DE TSB-PPW-2016-012 MH 4M FA Strömungskolben 101117896 blockiert
- [2] - MH5, MH 6P-175/1250, MH 6P-210/1100
- [3] - MH5, MH 6P



Pos.	Réf article	Qté	Désignation	Notes
1	107143100	1	SONDE DETECTION FLAMME AVEC CABLE	
2	5606	1	BOLT WELD 10 24X 750L T	
3	4036	1	VIS 2.9X9.5	
4	301000934	1	SUPPORT CELLULE FLAMME	
5	107143101	1	SHIELD FOR FLAME SENSOR	
6	909100141	1	TUYAU DE GAS-OIL 4X1 MM X 1 M	
7	101117913	1	RACCORD À VIS COUDÉ	
8	3873	3	VIS M5X30	
9	3376	3	RONDELLE FREIN D 5	
10	101117876	1	CIRCLIP	
11	909100144	1	RONDELLE	
12	909100143	1	VIS M4X4,5	
13	301150009	1	ELECTRODE	
14	101117915	1	SUPPORT	
15	301001068	1	GICLÉUR FIOUL 1.35GAL/H	[1]
15	301000886	1	BUSE 1.75 GAL 60 DEGREES	[2]
15	101118013	1	GICLÉUR DE FIOUL 2.25GAL/H 60°	[3]
16	51848	3	VIS M3X4	
17	301001834	1	CHICANE	[4]
17	301001833	1	DISTRIBUTEUR D'AIR	[3]
18	301000606	1	COUVERCLE	[5]
19	909100149	2	VIS K50X50	
20	101117759	1	TRANSFORMATEUR HT	[6]
21	107143098	1	CABLE ALIMENTATION	
22	101118220	1	KIT CABLES D ALLUMAGE 2 PIECES	

Part Notes:

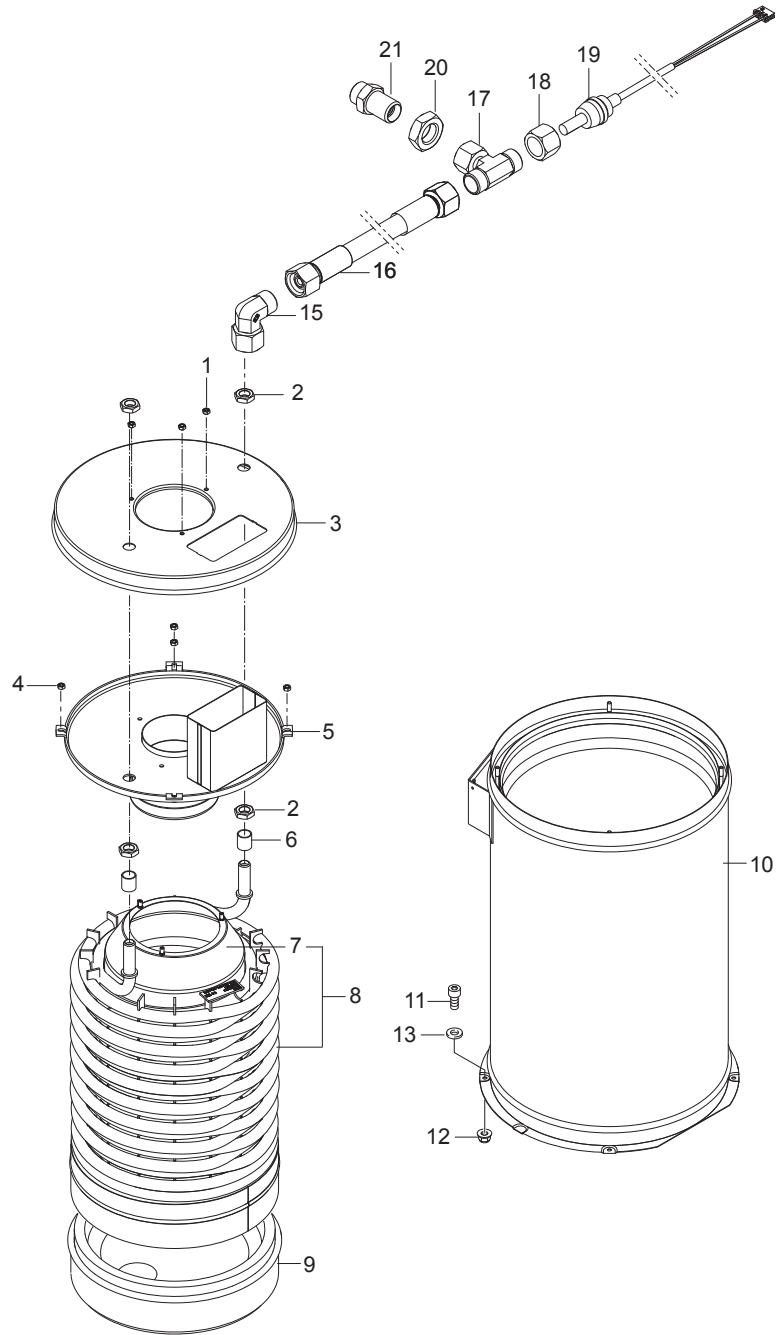
- [1] - MH 5M-100/760 UK
- [2] - MH5M, MH6P-210/1100 JP,
not MH 5M-100/760 PA
- [3] - MH6, MH7, MH8
not MH6P-210/1100 JP
- [4] - MH5M, MH6P-210/1100 JP
- [5] - MH5, MH6, MH7, MH8
- [6] - TSB-PPW-2018-004 Boiler cannot start - no ignition
FR TSB-PPW-2018-004 Le bruleur ne démarre plus
DE TSB-PPW-2018-004 Brenner startet nicht - keine Zündung



Pos.	Réf article	Qté	Désignation	Notes
1	301000495	1	CARTER DE VENTILATEUR	
2	301000852	1	RECOUVREMENT	
3	32535	3	VIS M5X16 ISO4762	
4	301000889	1	VENTILATEUR	[1]
4	301002126	1	FAN WHEEL	[2]
5	107143096	1	MOTEUR DE BRULEUR - 0.23KW/230V/50HZ/1PH	[1]
5	107143097	1	MOTEUR BURNER 390W/200-240V/50/60HZ	[2]
6	4697	2	VIS M6X16	
7	101117707	1	ENTRAINEMENT POMPE A FIOUL BFA01 L3L	
8	3821089	1	BOBINE	
9	107143095	1	CABLE POUR ELECTROVANNE 2X0.5	
10	101117706	1	COUDE 90° DE POMPE FUEL	
11	101117777	1	TUYAU DE CONNECTION POMPE A HUILE BFA	
12	106408244	1	TUBE DE 5M D6X2.5	
13	301001133	2	COLLIER D10/7	
14	301002926	1	FILTRE	
17	31001081	1	FILTRE INTERNE POMPE DANFOSS	
18	101117673	1	POMPE A FUEL CPLT AVEC	

Part Notes:

- [1] - MH 5M-210/1100 FA 400/3/50 Gerni, MH 5M-210/1100 FAX 400-230/3/50 NO, MH 6P-175/1250 FAX 400/3/50 EUMH 6P-200/1300 FAX 400/3/50 EU, MH 7P-180/1260 FA 400/3/50 EU
- [2] - MH 5M-210/1100 FA 440-220/3/60 EXPT, MH 6P-210/1100 FA 200/3/50-60 JP, MH 6P-195/1350 FA 440-220/3/60 EXPT, MH 7P-180/1260 FA 200/3/50-60 JP



Pos.	Réf article	Qté	Désignation	Notes
1	3136	3	ECROU M6	
2	7012	4	ECROU M18X1.5	
3	31001162	1	DESSUS DE CHAUDIERE B5 - B7	
4	12263	4	ECROU M6	
5	31001163	1	INSIDE BOILER TOP CPL B5	
6	301000582	2	DOUILLE	
7	301000541	1	DÉFLECTEUR DE GAZ D'ÉCHAPPEMENT	
8	31001164	1	KIT SERPENTIN B5	
8	107143301	1	SERPENTIN INOX B5 MH	[1]
9	301000916	1	ISOLANT	[2]
10	31001165	1	BOILER JACKET B5	
11	4697	2	VIS M6X16	
12	11619	2	ECROU M6 - 8 A2K DIN985	
13	107143146	2	WASHER SERRATED M6	
15	101118094	1	PIÈCE DE RACCORDEMENT	
16	107143147	1	HP HOSE DN10 560 DKL-DKL	
17	101118093	1	PIÈCE DE RACCORDEMENT	
18	1081	1	CAPUCHON ECROU	
19	107143083	1	SONDE DE TEMPERATURE PT100 AVEC CABLE	
20	1803220	1	CONTRE-ECROU M18X1.5	
21	107143082	1	OUTLET FITTING	

Part Notes:

- [1] - TSB-PPW-2017-011 Stainless Steel heat exchangers new stay material and new spare part numbers
- [2] - TSB-HPW-2021-002 Chamotte stones in insulation removed

Pos.	Réf article	Qté	Désignation	Notes
1	106403122	1	PISTOLET ERGO 2000 STANDARD	[1]
3	106403011	1	LANCE TORNADO PLUS COURBEE L100	[2]
4	1602945	1	RACCORD RAPIDE NITO 3/4"F	[3]
4	1600659	1	RACCORD RAPIDE NITO 3/4"M 19MM	[3]
4	61369	1	RACCORD LAITON ENTREE EAU 3/4" 19MM	
5	101119749	1	BUSE TORNADO PLUS 0750	[4]
5	101119748	1	BUSE TORNADO PLUS 0700	
6	6101766	1	FLEXIBLE HP 10M DN10 2X3/8M	[5]
7	1402072	1	FLEXIBLE HP 20M DN10 2X3/8M	[6]
	106403196	1	COMMANDE A DISTANCE 5 FONCTIONS MH	[7]

Part Notes:

- [1] - ERGO 2000 Spray handle
- [2] - TORNADO PLUS lance
- [3] - UK, JP
- [4] - Only MH 6P 175/1250
- [5] - MH6, MH7without hose reel
HOSES Overview
- [6] - MH6, MH7with hose reel (X-tra)
HOSES Overview
- [7] - 106403196 - Remote control

