

# PARTS LIST

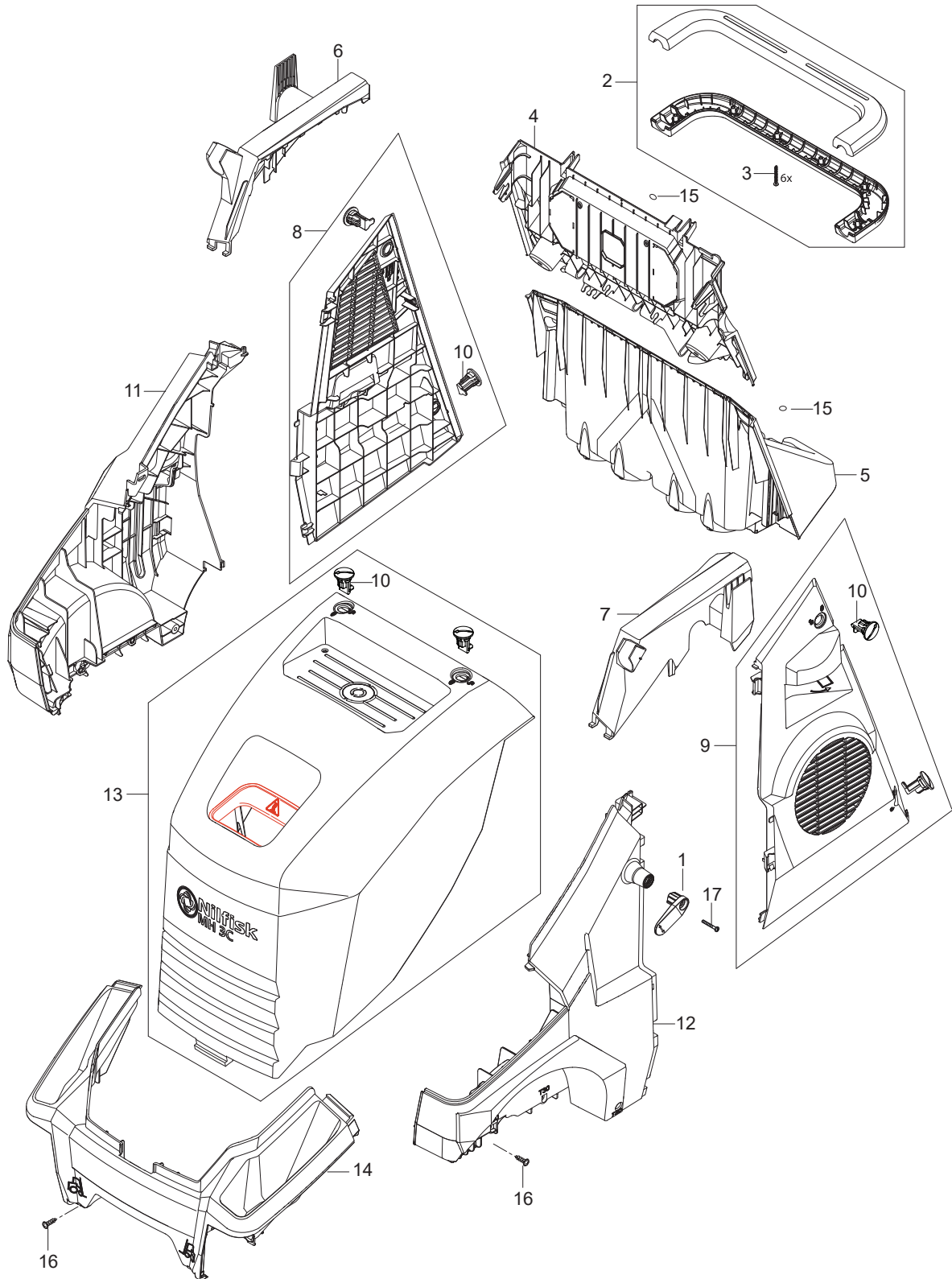
---

2021.04.28

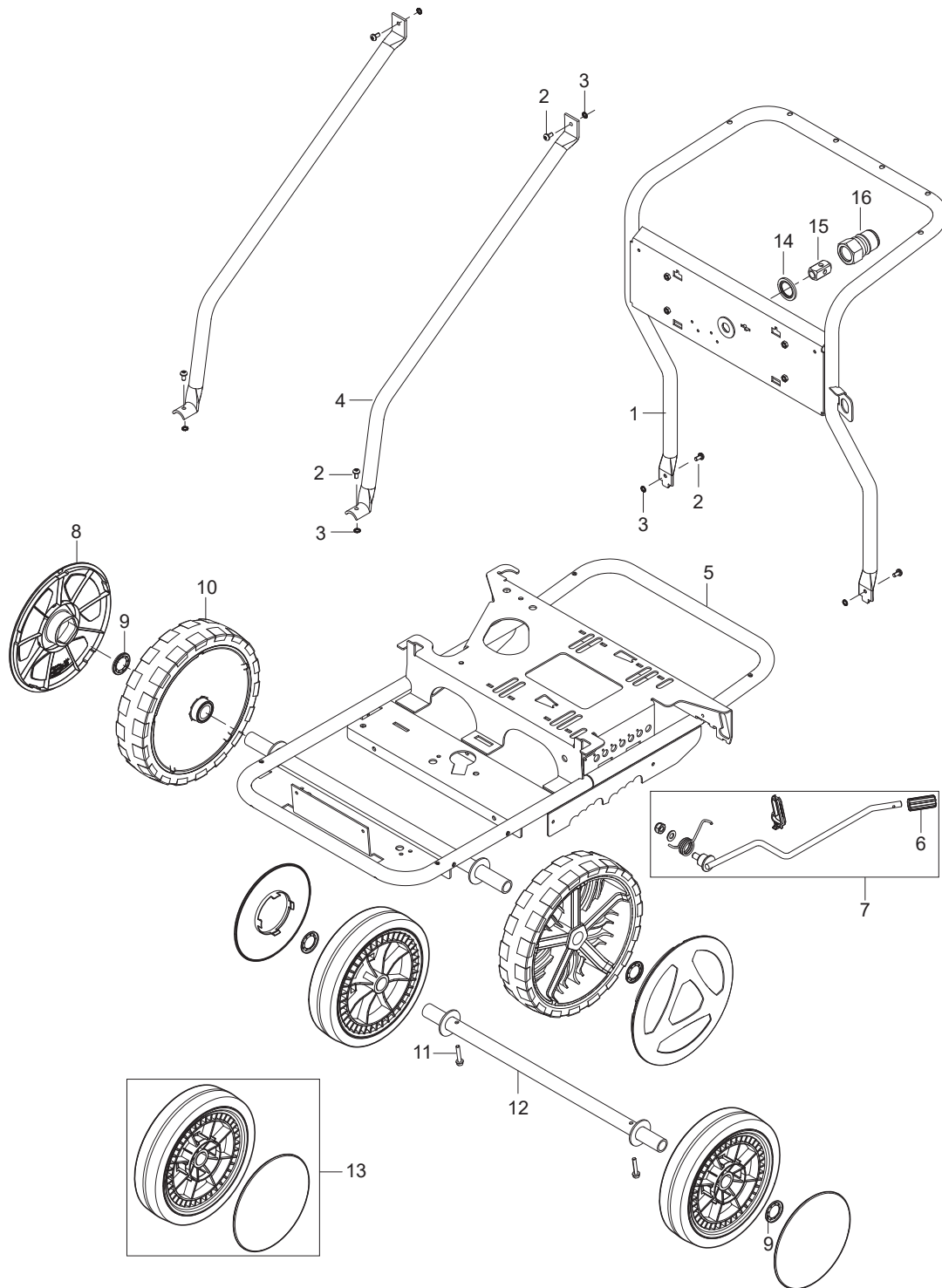
# TABLE OF CONTENTS

---

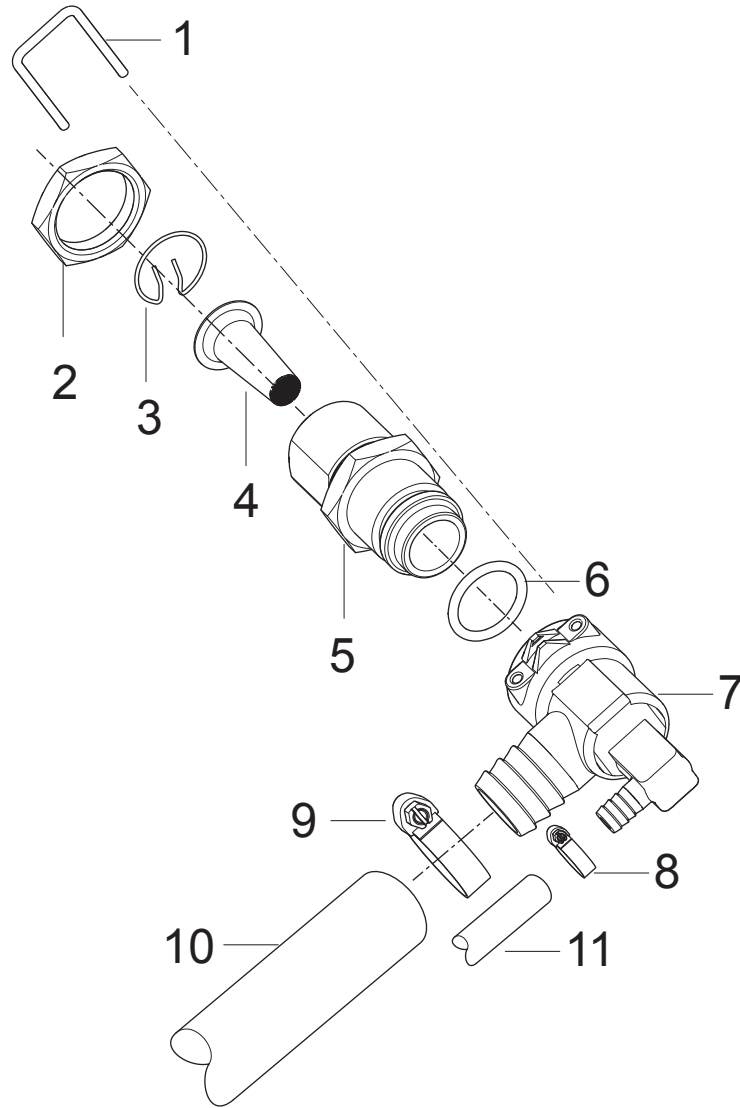
Cabinet.....	1
Chassis.....	3
Water inlet_PA.....	5
Cables and wires.....	7
Electric box.....	9
Fuel tank.....	11
Hose reel.....	13
Motor with el-box 3ph.....	15
Motor with el-box Star - Delta.....	17
Pump without easy start and without injector.....	19
Water break tank.....	22
Flow control PA.....	24
Fan.....	26
Burner unit.....	28
Boiler b2.....	30
Anti-scale.....	32
1x detergent.....	34



Pos.	Réf article	Qté	Désignation	Notes
1	107143025	1	ATTACHE CABLE BLEU	
2	101118192	1	KIT POIGNEE	
3	909100148	6	VIS K40X30 WN 1452	
4	107143013	1	CARTER ARRIERE	
5	107143014	1	REAR END BOTTOM	
6	107143021	1	CARTER DROIT	
7	107143022	1	CARTER POIGNEE GAUCHE	
8	107143024	1	CARTER DROIT AVEC FERMETURE	
9	107143019	1	CARTER GAUCHE AVEC FERMETURE	
10	301001261	6	VERROU	
11	107143012	1	CARTER DROIT COURT MH	
12	107143011	1	CARTER LATERALE GAUCHE	
13	101118286	1	CAPOT BLEU MH 3C	
14	107143015	1	PARE CHOC AVANT	
15	107143009	6	FICHE D16.5 POUR T30 PE	
16	107143018	6	VIS M6X16	
17	107141838	11	VIS K50X18 WN1451 NOIR TORX20	

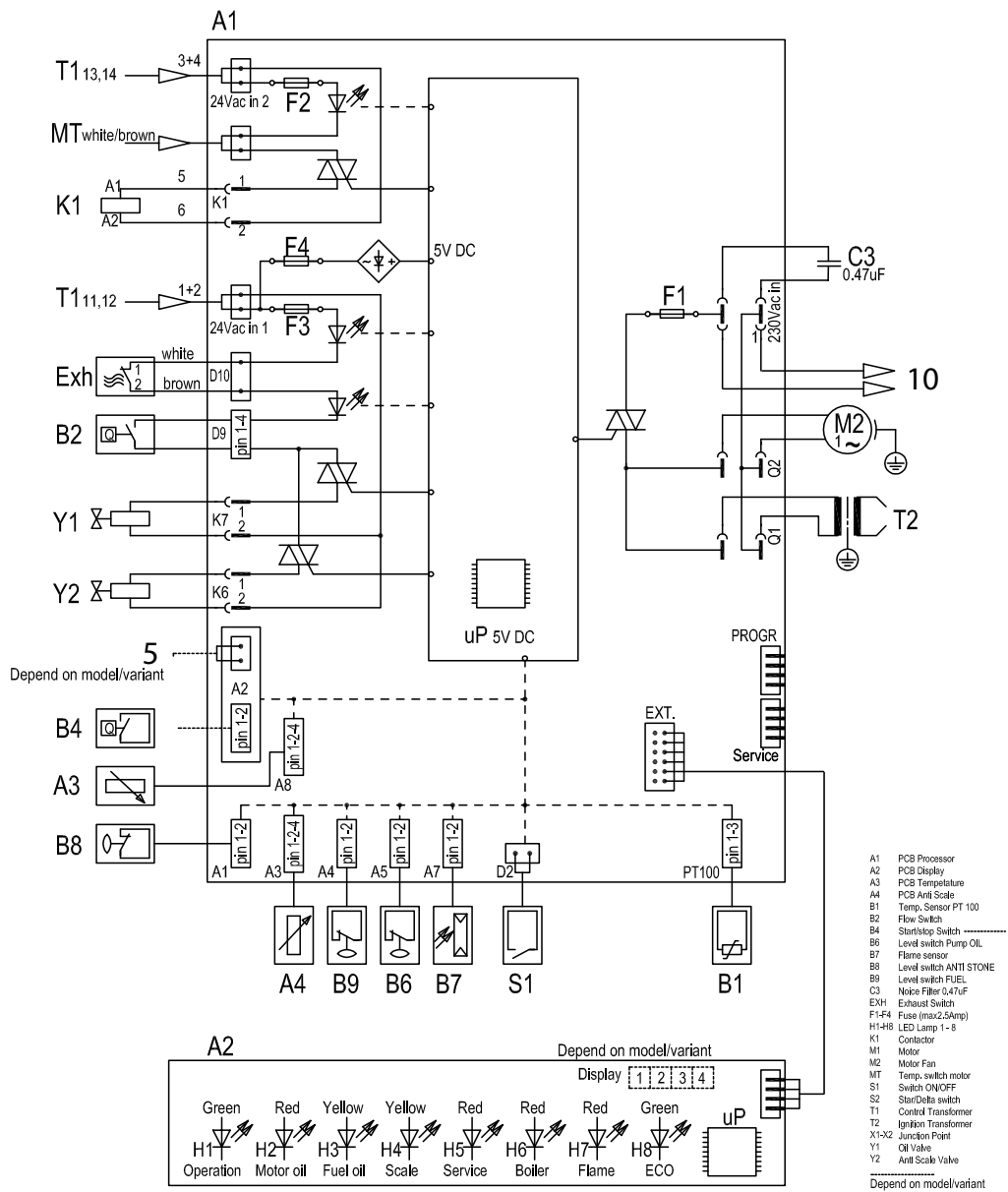


Pos.	Réf article	Qté	Désignation	Notes
1	31001031	1	FRAME HANDLE	
2	107143018	6	VIS M6X16	
3	107143146	6	WASHER SERRATED M6	
4	31001032	2	BARRE DE RENFORT MH CHASSIS COURT	
5	31001033	1	CHASSIS COURT MH	
6	107143028	1	BRAKE KNOB	
7	101118180	1	KIT PEDALE DE FREIN	
8	107145780	2	ENJOLIVEUR DE ROUE Ø300X65 (STARCO)	
9	46363	4	FIXATION RAPIDE	
10	107145637	2	ROUE Ø300X65 (STARCO)	
11	107143027	2	SCREW M6X35 SW10 DIN7500D FZB	
12	31001034	1	ESSIEU DE ROUE ARRIERE	
13	107143304	2	KIT ROUE D250	
14	1801075	1	ANNEAU DE JOINT	
15	107143066	1	PISTON	
16	1600493	1	RACCORD RAPIDE MALE HP EN 3/8	



Pos.	Réf article	Qté	Désignation	Notes
1	107143085	2	GOUPILLE DE VERROUILLAGE	
2	1800341	1	ECROU 3/4"	
3	107141667	1	CIRCLIP	
4	101117926	1	FILTRE	
5	107143086	1	RACCORD ENTREE FILTRE A EAU	
6	107143088	2	JOINT TORIQUE 18.72X2.62	
7	107143089	1	RACCORD D ENTREE D EAU	
8	11654	1	COLLIER D. 11,5	
9	8298	1	COLLIER 16-27	
10	107143031	1	TUYAU FUEL D28/D20 10BAR/20°	
11	101406100	1	TUYAU 6X3 MM X 5 M	

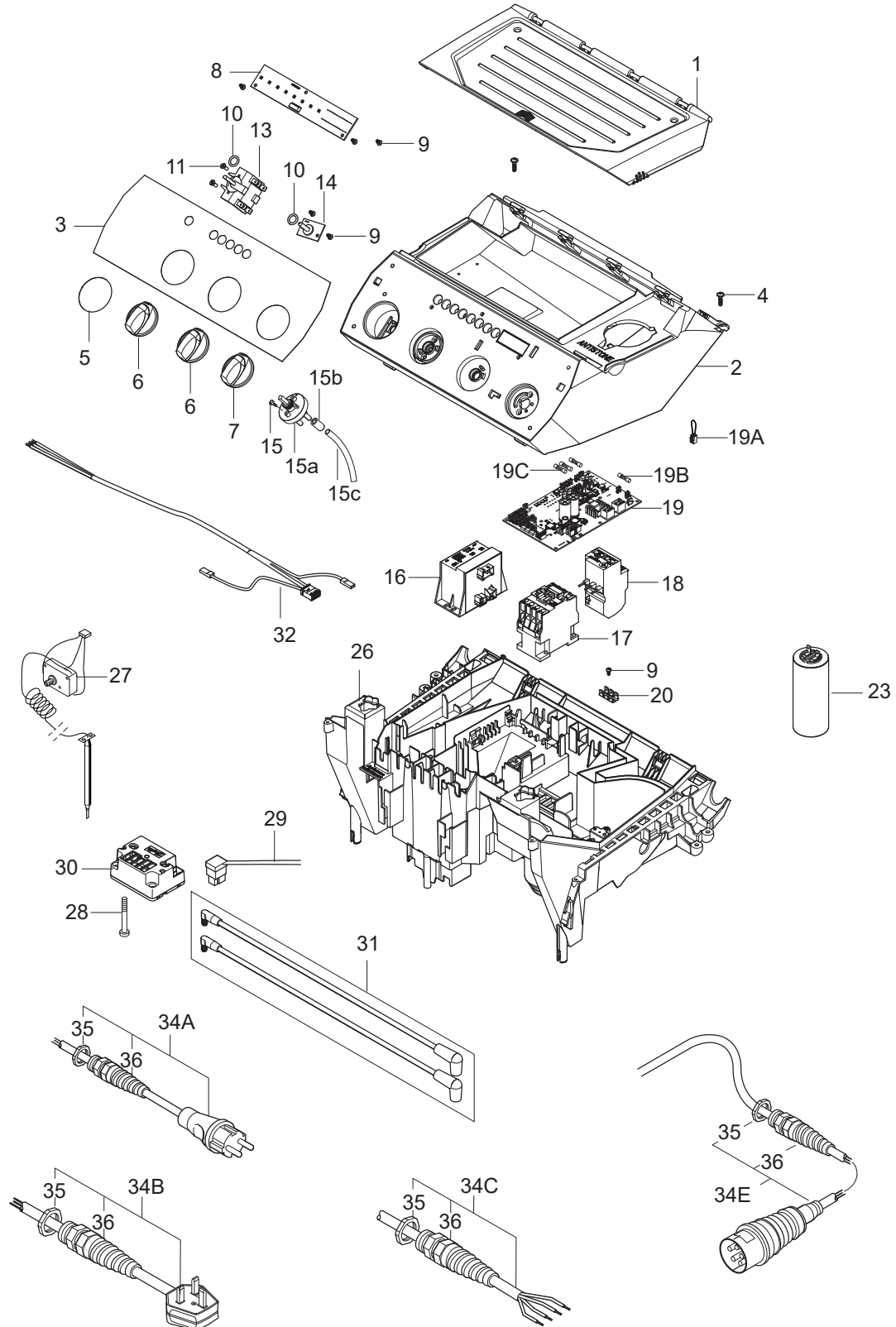




Pos.	Réf article	Qté	Désignation	Notes
T1	107143052	2	CABLE FOR POWER TRANSFORMER SEC 6X0.75	
MT	107143070	1	CABLE FOR MT	[1]
MT	107143057	1	CABLE FOR RELAY	[2]
MT	107143081	1	CABLE DE LIAISON CARTE MOTEUR MT MH3	[3]
K1	107143052	1	CABLE FOR POWER TRANSFORMER SEC 6X0.75	
Exh	107143055	1	CABLE FOR HOT WATER MODE AND EXH. SWITCH	
B2	107143121	2	COMMUTATEUR MAGNETIQUE AVEC CABLE	
Y1	107143095	1	CABLE POUR ELECTROVANNE 2X0.5	
Y2	107143037	1	VALVE DE DOSAGE RPE 24VAC	
5	31001037	1	INTERRUPTEUR CPLT ASSEMBLE NA4	[4]
5	101118188	1	KIT MICRO SWITCH	[5]
B4	107143121	2	COMMUTATEUR MAGNETIQUE AVEC CABLE	[6]
A3	107143043	1	CABLE D AJUSTEMENT DE TEMPERATURE	
B8	101118214	1	KIT FLOTTEUR	
A4	107143038	1	CABLE D AJUSTEMENT D ANTI TARTRE	
B9	107143033	1	SONDE RESERVOIR DE FUEL	[7]
B9	107143059	1	EHR-4 JUMPER	[8]
B6	101118173	1	SONDE DE NIVEAU HUILE	[9]
B6	107143059	1	EHR-4 JUMPER	[8]
B7	107143100	1	SONDE DETECTION FLAMME AVEC CABLE	
S1	107143055	1	CABLE FOR HOT WATER MODE AND EXH. SWITCH	
B1	107143083	1	SONDE DE TEMPERATURE PT100 AVEC CABLE	
A1	107143053	1	CABLE FOR UI	
A2	107143098	1	CABLE ALIMENTATION	
M2	107143096	1	MOTEUR DE BRULEUR - 0.23KW/230V/50HZ/1PH	[10]
M2	107143097	1	MOTEUR BURNER 390W/200-240V/50/60HZ	[11]
10	107143054	1	WIRE BLACK L=400	[12]
10	107143058	1	WIRE 1.5MM2 BLACK	[2]
C3	101117867	1	CONDENSATEUR 0.47MF	

## Part Notes:

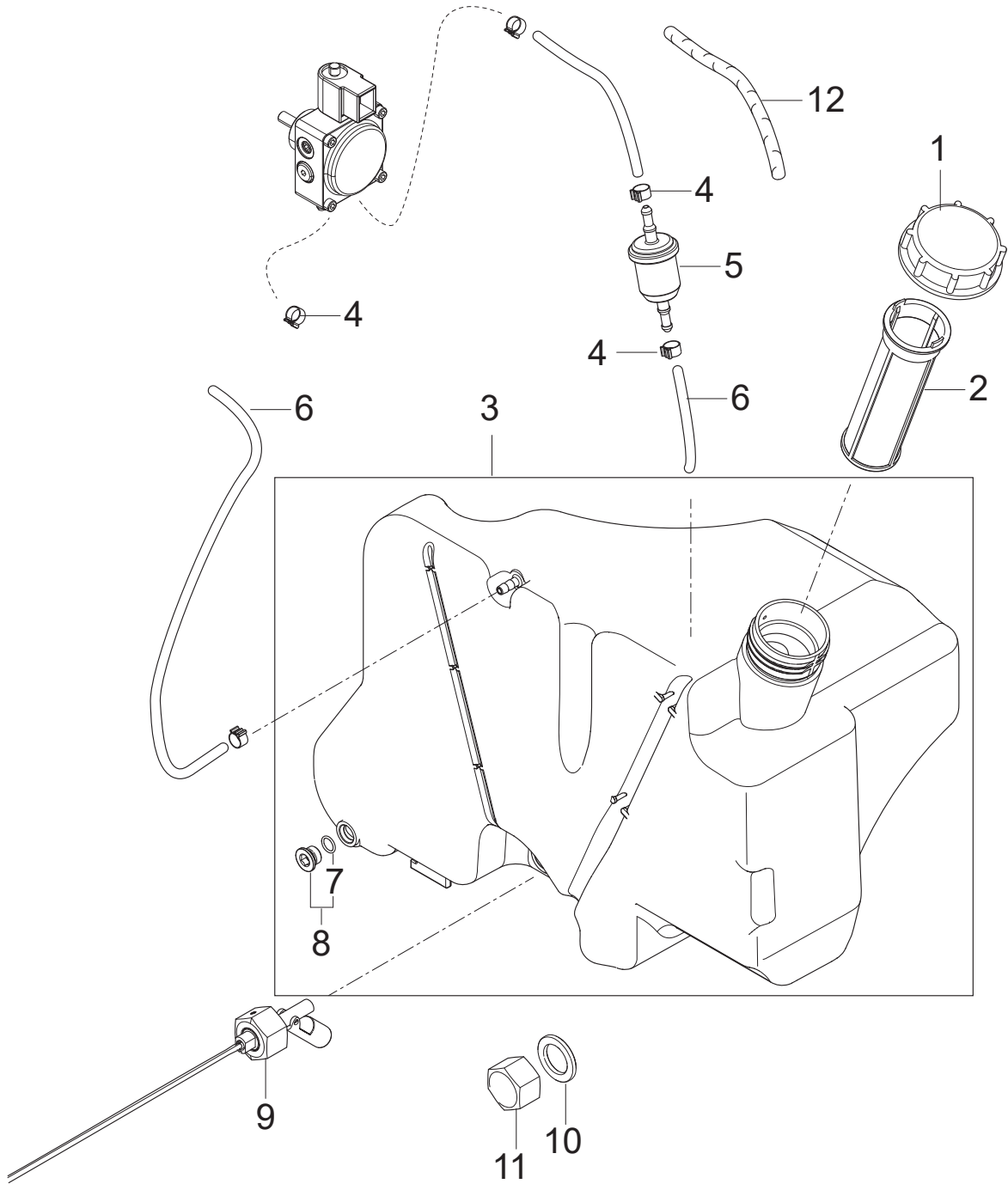
- [1] - MH4
- [2] - MH3 1~
- [3] - MH3 3~
- [4] - MH3
- [5] - NA5 PA
- [6] - NA5 FA
- [7] - MH4+5+6+7
- [8] - MH3+MH4FAL
- [9] - MH4+5+6+7
- MI 107309166 JST Connector
- [10] - All except MH4 JP+ MH4M-200 60Hz
- [11] - MH4 JP+ MH4M-200 60Hz
- [12] - All except MH3 1~



Pos.	Réf article	Qté	Désignation	Notes
1	107143046	1	CAPOT BOITE DE RANGEMENT MH	
2	107143045	1	CAPOT DE BOITIER	
3	107143180	1	ADHESIF PANEAU DE CONTROLE	
4	107141838	2	VIS K50X18 WN1451 NOIR TORX20	
5	107143050	1	COVER FOR E-BOX (MANO-HOLE)	
6	909100204	2	BOUTON TOURNANT 6X5 BLUE	
7	909100214	1	BOUTON TOURNANT BLEU	
8	107143044	1	CARTE PCBA NEO UI LED CPL. MH	
9	909100046	5	VIS KA40X8	
10	9868	2	JOINT TORIQUE 10.2X2.5 NBR 70	
11	18274	2	VIS TETE FRAISEE M4X12	
13	28877	1	INTERRUPTEUR	
14	101117730	1	CARTE ELECTRONIQUE	
15	1814730	2	VIS	
15a	301001000	1	VANNE DETERGENT	
15b	301001906	1	CAPUCHON	
15c	106408243	1	TUBE TRANSPARENT DE 5M 1/4INCH	
16	107143051	1	TRANSFORMATEUR 230/400V 2X24V NEO	
16	107143064	1	TRANSFORMATEUR 220-240V/440-460V NEO	[1]
17	103822306	1	CONTACTEUR 24V POUR MONOPH. CJX2-D18-B7	
17	103822313	1	CONTACTEUR ÉLECTROMAGNÉTIQUE 100-C23KJ10	[1]
18	103822327	1	RELAIS THERMIQUE 12-18A	
19	107143151	1	CARTE ELECTRONIQUE MH	[2]
19A	101221031	1	CAVALIER POUR REGLAGE TEMPS DE REVISION	
19B	31001190	1	FUSE 6.3A 5X20 MM 250V	
19C	15846	1	FUSIBLE 2.5A	
20	107307326	1	CONNECTEUR 6 FICHES PLATES MALES	
23	301002320	1	CONDENSATEUR 70MF /450V P0 FSH6.3	[3]
26	107143062	1	BOITIER ELECTRIQUE INFERIEUR	
27	101117723	1	SONDE DE SURCHAUFFE	
28	909100149	2	VIS K50X50	
29	107143098	1	CABLE ALIMENTATION	
30	101117759	1	TRANSFORMATEUR HT	[4]
31	101118220	1	KIT CABLES D ALLUMAGE 2 PIECES	
32	107143056	1	CABLE FOR POWER TRAF0 PRIM 230V	
32	107143063	1	CABLE FOR POWER TRANSFORMER PRIM 400V	
32	107143072	1	CABLE F. POWER TRANSFORMER PRIM 230/400	
34A	101117809	1	POWER C.H07RN 3G1.5 CEE7 GDN 6.3X0.8 KIT	[5]
34B	101117812	1	POWER C.H07RN 3G1.5 BS13 GDN 6.3X0.8 KIT	[6]
34C	101118182	1	CABLE 4G2.5X6M GND 6.3X0.8 SANS PRISE	[7]
34E	101118222	1	POWER CORD H07RN 4G1,5 CEE5	[8]
35	909100019	1	ECROU M20X1.5	
36	909100043	1	RACCORD À VIS POUR CÂBLES	

Part Notes:

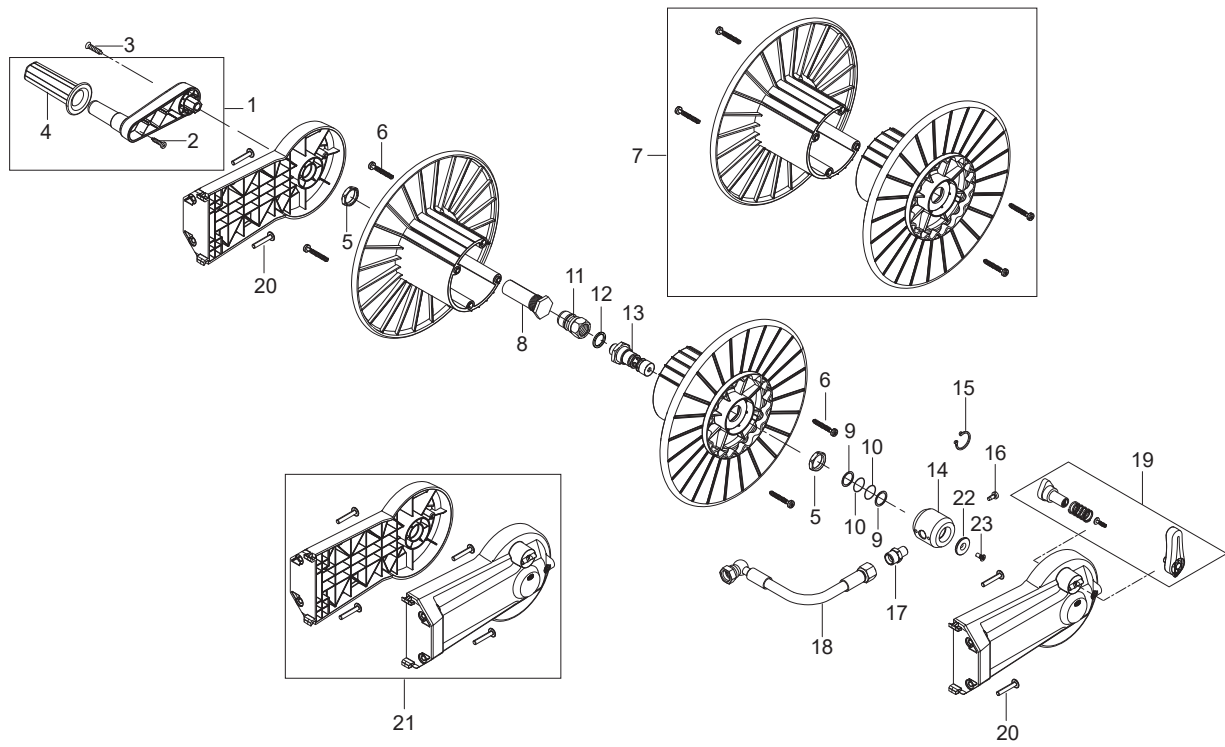
- [1] - 230-400/3/50 NO, 220-440/3/60 EXPT
- [2] - TSB-PPW-2018-014 MH models Software update
- [3] - ECN-1009971
- [4] - TSB-PPW-2018-004 Boiler cannot start - no ignition  
FR TSB-PPW-2018-004 Le bruleur ne démarre plus  
DE TSB-PPW-2018-004 Brenner startet nicht - keine Zündung
- [5] - EU 1 phase.
- [6] - UK 1 phase.
- [7] - EXP+NO+EU
- [8] - 230-400/3/50-60 (Star - Delta)



Pos.	Réf article	Qté	Désignation	Notes
1	107143034	1	FUEL TANK LID - RED	
2	107144862	1	FILTRE RESERVOIR GO MH	
3	107143035	1	FUEL TANK 15L	
4	301001133	6	COLLIER D10/7	
5	301002926	1	FILTRE	
6	106408244	1	TUBE DE 5M D6X2.5	
7	3000072	1	JOINT TORIQUE 10.1X1.6	
8	6180906	1	BOUCHON FILETÉ	
9	107143033	1	SONDE RESERVOIR DE FUEL	
10	3001237	1	JOINT	[1]
11	107143113	1	OBTURATEUR SONDE 3/4 POUR MH3 4 FAL	[1]
12	107143164	1	GAINE DE PROTECTION	[2]

Part Notes:

- [1] - MH3/FAL
- [2] - DE TSB-PPW-2017-006 MH 3, 4, 5, 6, 7 Kraftstoffschlauch kann durch zu st...  
TSB-PPW-2017-006 MH 3, 4, 5, 6, 7 Fuel hose can bend and block for fuel

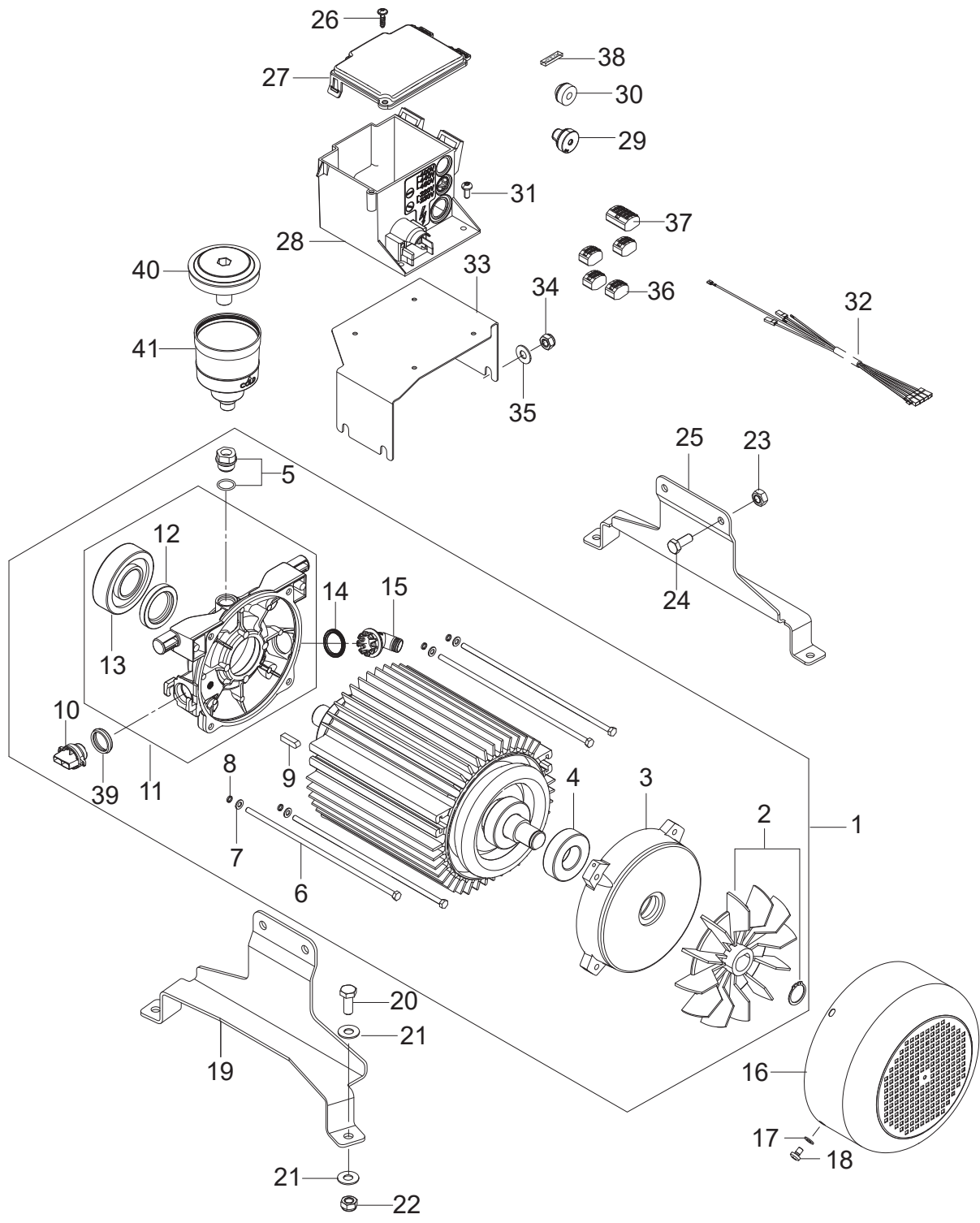


Pos.	Réf article	Qté	Désignation	Notes
0	106403184	1	ENROULEUR DE FLEXIBLE NU CAP 20M DN8	
1	101118215	1	KIT POIGNEE D ENROULEUR	
2	107141838	2	VIS K50X18 WN1451 NOIR TORX20	
3	107141673	1	VIS M6X45 ISO 7380	
4	107143007	1	ROTATING HANDLE FOR HOSE REEL NILFISK	
5	62696	2	ECROU HEX M24X1.5X6	
6	909100153	4	VIS K60X40	
7	101118209	1	HOSE REEL SIDE KIT	
8	107141675	1	AXLE FOR HOSE REEL	
9	107143017	2	JOINT RETOUR Ø15.6XØ20X1.5 PTFE	
10	19620	2	JOINT TORIQUE 15.0 X2.65	
11	1600493	1	RACCORD RAPIDE MALE HP EN 3/8	
12	1801075	1	ANNEAU DE JOINT	
13	107143123	1	VIS PIVOT POUR ENROULEUR	
14	101118317	1	CORPS DE RACCORD TOURNANT	[1]
15	1802057	1	ANNEAU SEEGER 20X1.0	[2]
16	107141690	1	VIS M5X12 DIN7985 TORX TAPTITE	
17	54590	2	RACCORD	
18	107143114	1	FLEXIBLE DE LIAISON DN8 POUR ENROULEUR	
19	101118212	1	Ø20KE HANDLE FOR HOSE REEL NILFISK KIT	
20	107143010	4	SCREW M6X35	
21	101118208	1	HOSE REEL ADAPTOR KIT	
22	107143125	1	RONDELLE 25 POUR VIS M5	[3]
23	107143124	1	VIS M5X12 ISO 14581	[3]
		1	Mounting instr. for Hose Reel Nilfisk	[4]

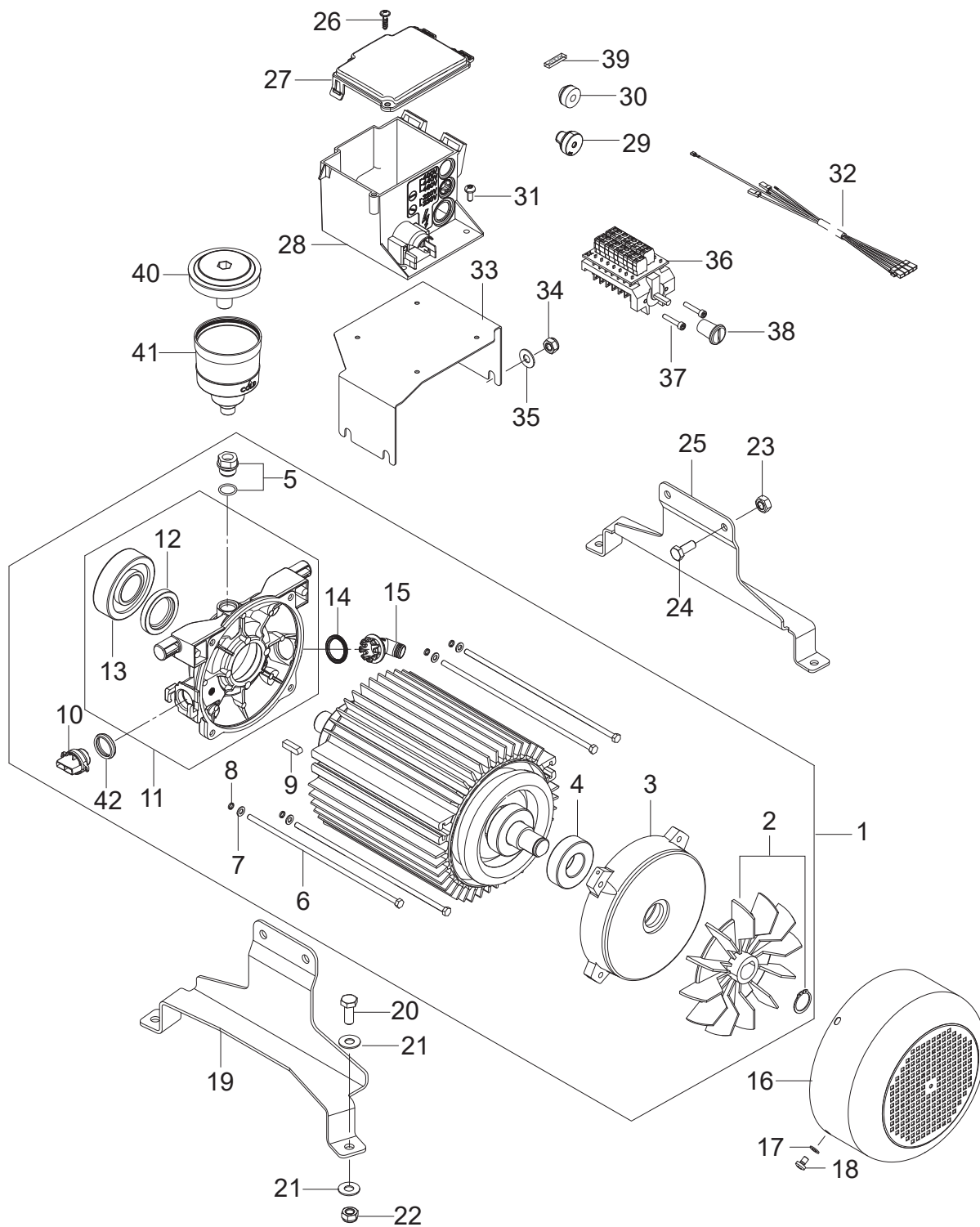
Part Notes:

- [1] - TSB-PPW-2019-005 MH Hose Reel Screw 107143124 can break  
DE TSB-PPW-2019-005 MH Schlauchtrommel Schraube 107143124 kann brechen  
TSB-PPW-2019-005 vis cassée à l'enrouleur des MH
- [2] - Up to 07.2016
- [3] - TSB-PPW-2016-018 MH 4M Hose Reel Circlip
- [4] - Mounting instructions MH Nilfisk hose reel





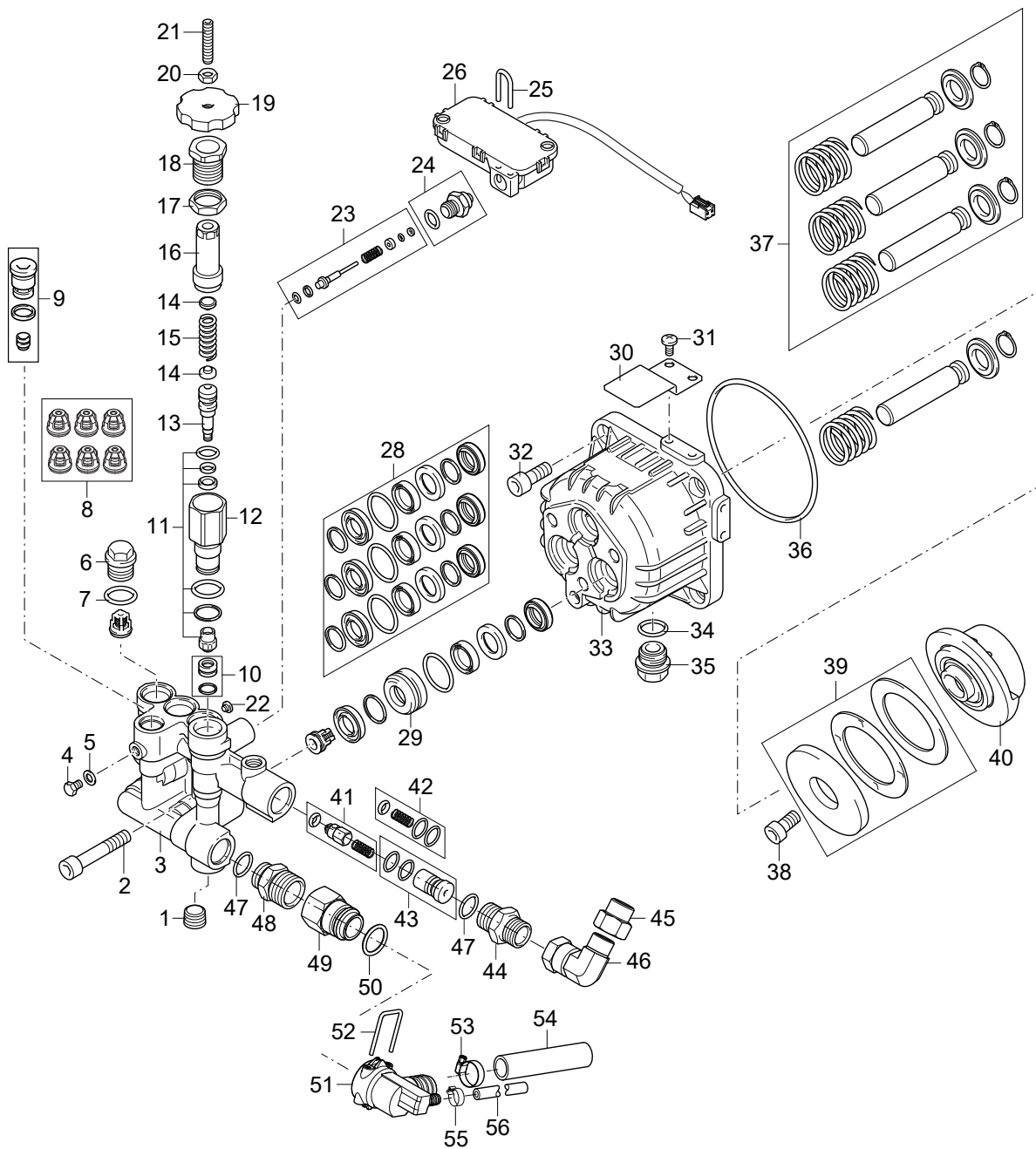
Pos.	Réf article	Qté	Désignation	Notes
1	31001005	1	MOTEUR NA3 - 3.6KW/230/400V/50HZ/3PH	
2	107145038	1	HELICE VENTILATION AVEC CLIPS	
3	107145037	1	FLASQUE ARRIERE MOTEUR	
4	301003080	1	ROULEMENT 6205ZZ HELICE DE VENTIL.	
5	31001038	1	PLUG FOR OIL DRAIN W/O O-RING	
6	31000916	4	TIGE FILETE M5x 210mm	
6	31000917	4	TIGE FILETE M5x 230mm	
7	31000918	4	RONDELLE D5.5XD10	
8	31000919	4	RONDELLE D'ARRET D5.1XD7.7	
9	101814798	1	CLAVETTE 6 X 6 X 20 MM	
10	31001039	1	OIL PLUG FOR NA3 AND NA4	
11	31000920	1	FLASQUE INFERIEUR MOTEUR	
12	301003078	1	JOINT D'HUILE	
13	31001028	1	ROULEMENT 7306	
14	31000921	1	JOINT ID 23.4XOD 31 D 2/3.5	
15	31000922	1	PRESSE-ETOUPE 23.5 SNAPON 110 DEG	
16	107307308	1	CARTER D'HELICE DE VENTILLATION MOTEUR	
17	4021	4	RONDELLE EVANTAIL	
18	1804160	4	VIS	
19	107143173	1	SUPPORT MOTEUR GAUCHE MH 3C	
20	2753	4	VIS M8X20 ISO 4017 ZN	
21	1800796	4	RONDELLE M8	
22	1800515	4	ECROU FREIN M8	
23	1800515	4	ECROU FREIN M8	
24	2753	4	VIS M8X20 ISO 4017 ZN	
25	107143174	1	SUPPORT MOTEUR DROIT MH 3C	
26	107141838	7	VIS K50X18 WN1451 NOIR TORX20	
27	301000782	1	COUVERCLE BOITIER ELEC 128.2 X 112.5	
28	107143074	1	E-BOX	
29	3803772	1	CABLE PASSE FILS TET 7-10C	
30	3803764	1	PRESSE-ETOUPE TET 5-7C	
31	107141690	4	VIS M5X12 DIN7985 TORX TAPTITE	
32	107143080	1	MOTOR CABLE 5G1.5 FOR 3- MH3	
33	107143175	1	BRACKET E-BOX MH-3C	
34	1800515	4	ECROU FREIN M8	
35	1800796	4	RONDELLE M8	
36	107143069	4	BORNIER WAGO 2 POLES	
37	301002165	1	BORNIER WAGO 5 POLES 222-415	
38	107143078	1	JUNCTION 6.3X0.8	
39	107142589	1	JOINT ID 16.7XOD 21.2XW 5 NBR 70 SHORE A	
40	301000615	1	COUVERCLE	
41	301000614	1	RÉSERVOIR D'HUILE	



Pos.	Réf article	Qté	Désignation	Notes
1	31001005	1	MOTEUR NA3 - 3.6KW/230/400V/50HZ/3PH	[1]
1	31001005	1	MOTEUR NA3 - 3.6KW/230/400V/50HZ/3PH	[2]
2	107145038	1	HELICE VENTILATION AVEC CLIPS	
3	107145037	1	FLASQUE ARRIERE MOTEUR	
4	301003080	1	ROULEMENT 6205ZZ HELICE DE VENTIL.	
5	31001038	1	PLUG FOR OIL DRAIN W/O O-RING	
6	31000916	4	TIGE FILETE M5x 210mm	
6	31000917	4	TIGE FILETE M5x 230mm	
7	31000918	4	RONDELLE D5.5XD10	
8	31000919	4	RONDELLE D'ARRET D5.1XD7.7	
9	101814798	1	CLAVETTE 6 X 6 X 20 MM	
10	31001039	1	OIL PLUG FOR NA3 AND NA4	
11	31000920	1	FLASQUE INFERIEUR MOTEUR	
12	301003078	1	JOINT D'HUILE	
13	31001028	1	ROULEMENT 7306	
14	31000921	1	JOINT ID 23.4XOD 31 D 2/3.5	
15	31000922	1	PRESSE-ETOUPE 23.5 SNAPON 110 DEG	
16	107307308	1	CARTER D'HELICE DE VENTILLATION MOTEUR	
17	4021	4	RONDELLE EVANTAIL	
18	1804160	4	VIS	
19	107143173	1	SUPPORT MOTEUR GAUCHE MH 3C	
20	2753	4	VIS M8X20 ISO 4017 ZN	
21	1800796	4	RONDELLE M8	
22	1800515	4	ECROU FREIN M8	
23	1800515	4	ECROU FREIN M8	
24	2753	4	VIS M8X20 ISO 4017 ZN	
25	107143174	1	SUPPORT MOTEUR DROIT MH 3C	
26	107141838	7	VIS K50X18 WN1451 NOIR TORX20	
27	301000782	1	COUVERCLE BOITIER ELEC 128.2 X 112.5	
28	107143074	1	E-BOX	
29	3803772	1	CABLE PASSE FILS TET 7-10C	
30	3803764	1	PRESSE-ETOUPE TET 5-7C	
31	107141690	4	VIS M5X12 DIN7985 TORX TAPTITE	
32	107143080	1	MOTOR CABLE 5G1.5 FOR 3- MH3	
33	107143175	1	BRACKET E-BOX MH-3C	
34	1800515	4	ECROU FREIN M8	
35	1800796	4	RONDELLE M8	
36	107143073	1	COMMUTATEUR ETOILE TRIANGLE	
37	101117739	1	VISHEX M4X22-8.8 A2K DIN912	
38	64580	1	BOUTON TOURNANT	
39	107143078	1	JUNCTION 6.3X0.8	
40	301000615	1	COUVERCLE	
41	301000614	1	RÉSERVOIR D'HUILE	
42	107142589	1	JOINT ID 16.7XOD 21.2XW 5 NBR 70 SHORE A	

## Part Notes:

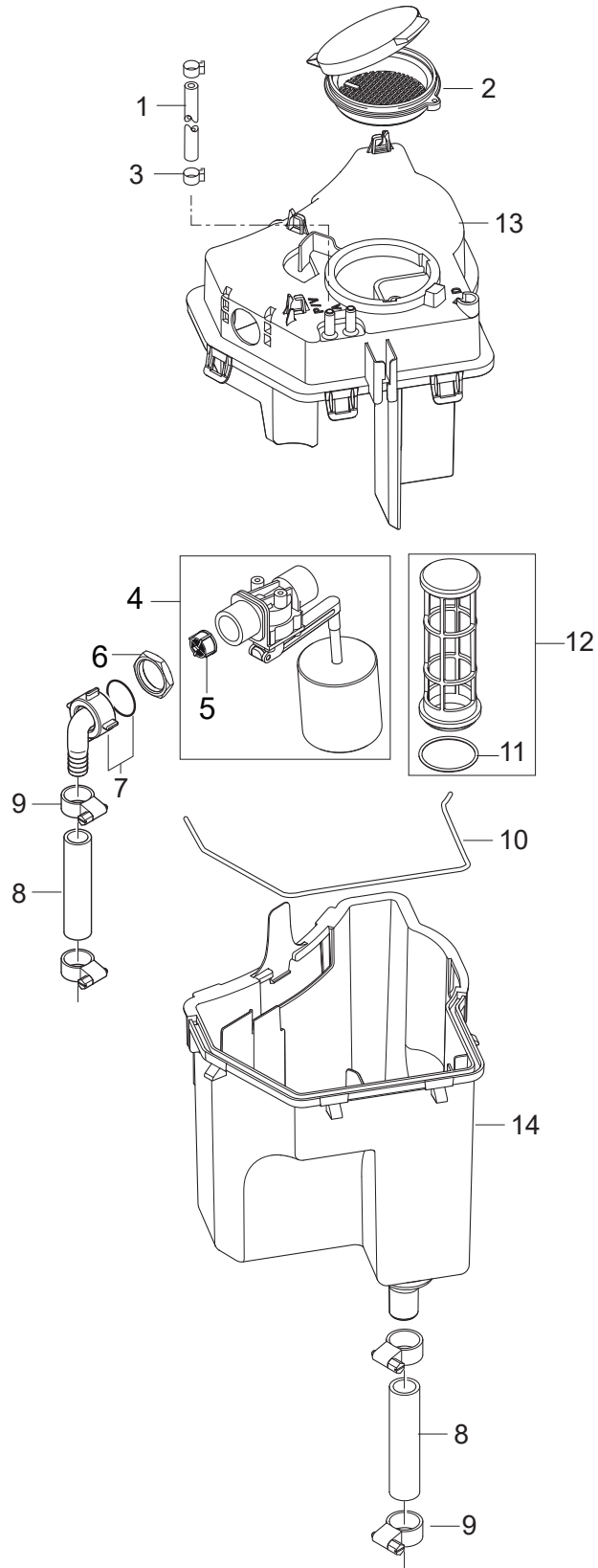
- [1] - wooble disc 11.5°EXPT  
 [2] - wooble disc 13.5°NO



Pos.	Réf article	Qté	Désignation	Notes
1	31000645	1	BOUCHON EN 1/4 G	
2	31000942	1	VIS M8x45	
3	31000943	1	CULASSE	
4	301003035	1	VIS M6	
5	31000944	2	RONDELLE	
6	31000952	1	BOUCHON	
7	31000953	1	JOINT TORIQUE D13.5x1.8	
8	31000937	1	KIT CLAPETS BP/HP	
9	31000927	1	BOUCHON KIT	
10	31000930	1	SIEGE DE BY-PASS	
11	31000929	1	KIT JOINTS D'EAU POUR UNLOADER	
12	31001194	1	PISTON GUIDE	
13	31000948	1	PISTON	
14	31000630	2	RONDELLE D'APPUI DU RESSORT	
15	31000649	1	RESSORT 10.62X6.08X2.8	
16	31001196	1	ECROU	
17	31001195	1	VARIATEUR	
18	31001197	1	GUIDE	
19	31001198	1	MOLETTE	
20	31001199	1	ECROU	
21	31001200	1	VIS	
22	31000951	1	BOUCHON	
23	31000986	1	PISTON DE MICRO-SWITCH CPLT	
24	31000987	1	RACCORD DE MICRO-SWITCH	
25	31000954	1	CAVALIER POUR MICRO-RUPTEUR	
26	107142680	1	MICRO SWICHT CPLT	
28	31000935	1	KIT JOINTS D'EAU	
29	31000968	3	BAGUE LAITON D14	
30	31000956	1	SUPPORT	
31	31000957	2	VIS 5x10	
32	301003063	4	VIS M5X25	
33	31000958	1	CORPS DE POMPE	
34	31000597	1	JOINT TORIQUE Ø14X1.78	
35	31000959	1	BOUCHON 3/8INCH G PLASTIQUE	
36	31001001	1	JOINT TORIQUE Ø92X3	
37	31000938	1	KIT PISTONS D14	
38	1803337	1	VIS M8X25	
38	1812296	1	VIS	
39	31000936	1	ROULEMENT KIT	
40	31000963	1	DISQUE OBLIQUE 11.5 DEG	[1]
40	31001201	1	DISQUE OBLIQUE 13.5	[2]
41	31000932	1	CLAPET ANTIRETOUR	
42	31000941	1	KIT ENTRETIEN INJECTEUR	
43	31000933	2	INJECTEUR ALTO	
44	31000969	1	RACCORD 3/8INCH GM - 3/8INCH G M	
45	107143090	1	RACCORD 3/8 M18X1,5	
46	107143093	1	SWIVEL ADAPTER 90 3/8	
47	31000945	1	JOINT TORIQUE D14x2	
48	31000946	1	RACCORD 1/2INCH G M - 3/8INCH G M	
49	107143091	1	WATER INLET NA4	
50	107143088	1	JOINT TORIQUE 18.72X2.62	
51	107143092	1	RACCORD T D ENTREE D EAU MH3	
52	107143085	1	GOUPILLE DE VERROUILLAGE	
53	8298	1	COLLIER 16-27	
54	107143031	1	TUYAU FUEL D28/D20 10BAR/20°	
55	11654	2	COLLIER D. 11,5	
56	106408243	1	TUBE TRANSPARENT DE 5M 1/4INCH	

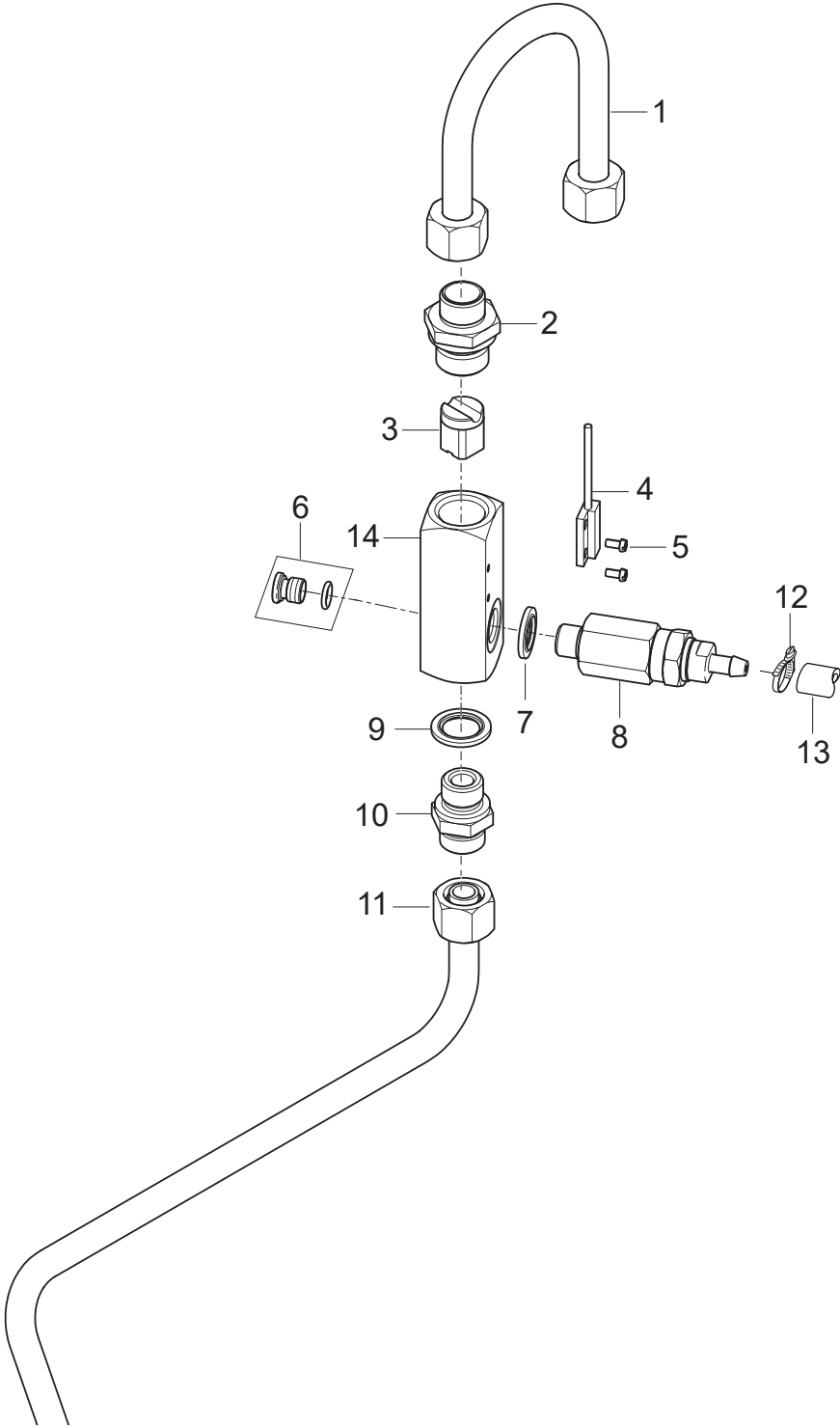
## Part Notes:

- [1] - 3.6kW/220-440/3/60
- [2] - 3.6kW/230-400/3/50





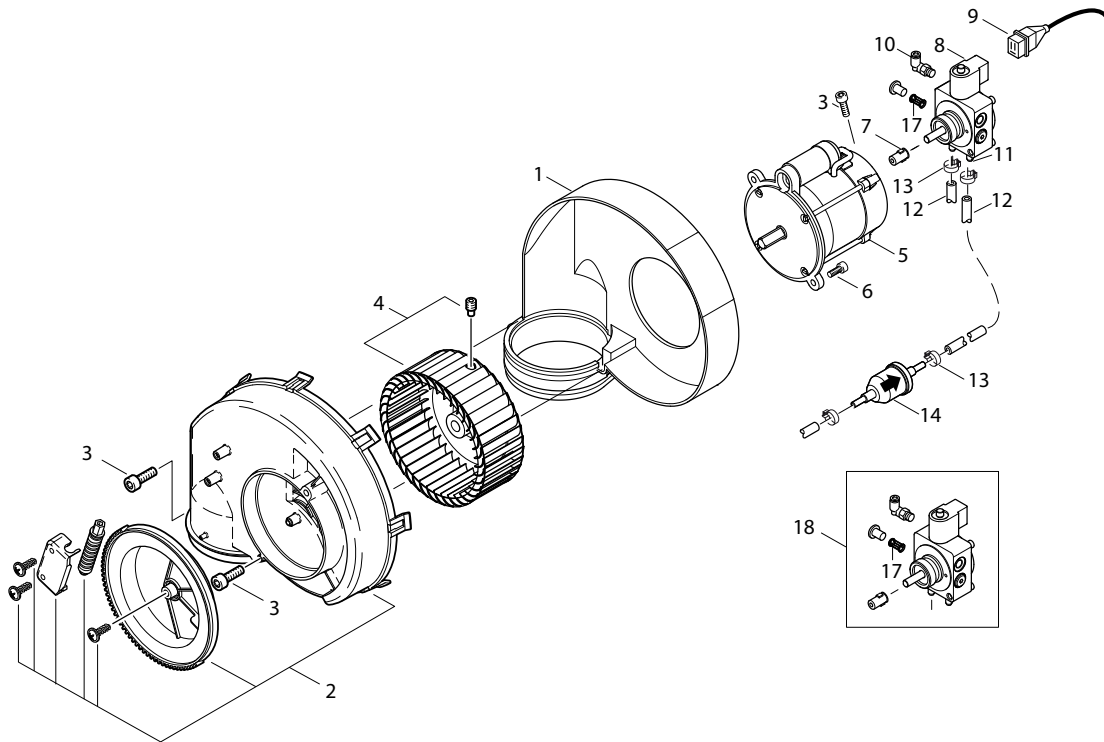
Pos.	Réf article	Qté	Désignation	Notes
1	101406100	1	TUYAU 6X3 MM X 5 M	
2	301000561	1	COUVERCLE RESERVOIR DETERGENT	
3	301001133	2	COLLIER D10/7	
4	101117784	1	VANNE FLOTTEUR	
5	34218	1	FILTRE	
6	1800341	1	ECROU 3/4"	
7	107143084	1	COUDE A VIS 90° 20X3/4 PP AVEC JOINT	
8	107143031	1	TUYAU FUEL D28/D20 10BAR/20°	
9	8298	4	COLLIER 16-27	
10	101406054	1	JOINT	
11	107143032	1	O-RING D30X2 SHORE70 NBR BLACK	
12	106403194	1	FILTRE DE RESERVOIR	
13	107143060	1	COVER FOR WATER TANK	
14	107143030	1	WATER BREAK TANK	



Pos.	Réf article	Qté	Désignation	Notes
1	107143115	1	TUBE MH4 MPA CHAUDIERE B2,-B2,5	
2	107143122	1	THREADED CONNECTION D12X1/2 INCH	
3	101117798	1	AMANT DE REGULATEUR DE DEBIT	
4	107143121	1	COMMUTATEUR MAGNETIQUE AVEC CABLE	
5	101118033	2	VIS M3X6 84 ISO 1207	
6	101117924	1	BOUCHON 1/8	
7	1803493	1	RONDELLE D'ÉTANCHÉITÉ	
8	101118292	1	SOUPAPE 250 BARS	[1]
8	101118291	1	KIT VANNE DE PRESSION 200 BAR	[2]
8	101118290	1	KIT VALVE OUVERTURE DE PRESSION 146 BARS	[3]
9	1801075	1	ANNEAU DE JOINT	
10	1601079	1	PIÈCE DE RACCORDEMENT	
11	107143118	1	TUBE POMPE/CONTROLEUR MH3	
12	11654	2	COLLIER D. 11,5	
13	101406100	1	TUYAU 6X3 MM X 5 M	
14	101118306	1	CONTRÔLE DE FLUX PA	

## Part Notes:

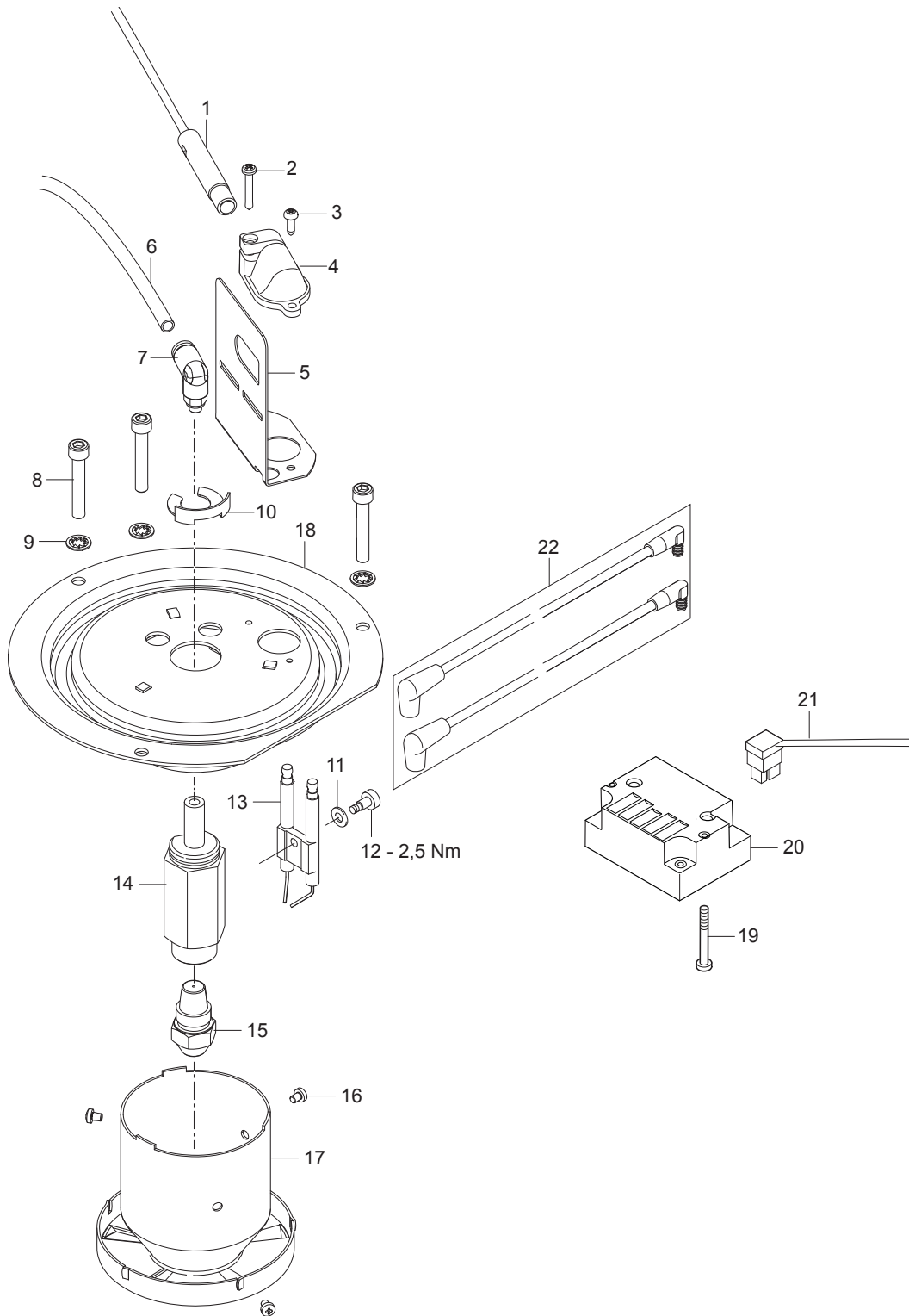
- [1] - MH 3C-180/780 PA 400/3/50 EU
- [2] - MH 3C-145/600 PA 230/1/50 EU,  
MH 3C-145/600 PA 240/1/50 Gemi
- [3] - MH 3C-90/670 PAX 230/1/50 UK, MH 3C-1300/1.9 PA 120/1/60 US



Pos.	Réf article	Qté	Désignation	Notes
1	301000495	1	CARTER DE VENTILATEUR	
2	301000852	1	RECOUVREMENT	
3	32535	3	VIS M5X16 ISO4762	
4	301000889	1	VENTILATEUR	
4	301002126	1	FAN WHEEL	[1]
5	107143179	1	MOTOR BURNER 350W/110-120V/50/60HZ	[2]
5	107143096	1	MOTEUR DE BRULEUR - 0.23KW/230V/50HZ/1PH	
5	107143097	1	MOTEUR BURNER 390W/200-240V/50/60HZ	[1]
6	4697	2	VIS M6X16	
7	101117707	1	ENTRAINEMENT POMPE A FIOUL BFA01 L3L	
8	3821089	1	BOBINE	
9	107143095	1	CABLE POUR ELECTROVANNE 2X0.5	
10	101117706	1	COUDE 90° DE POMPE FUEL	
11	101117777	1	TUYAU DE CONNECTION POMPE A HUILE BFA	
12	106408244	1	TUBE DE 5M D6X2.5	
13	301001133	2	COLLIER D10/7	
14	301002926	1	FILTRE	
17	31001081	1	FILTRE INTERNE POMPE DANFOSS	
18	101117673	1	POMPE A FUEL CPLT AVEC	

## Part Notes:

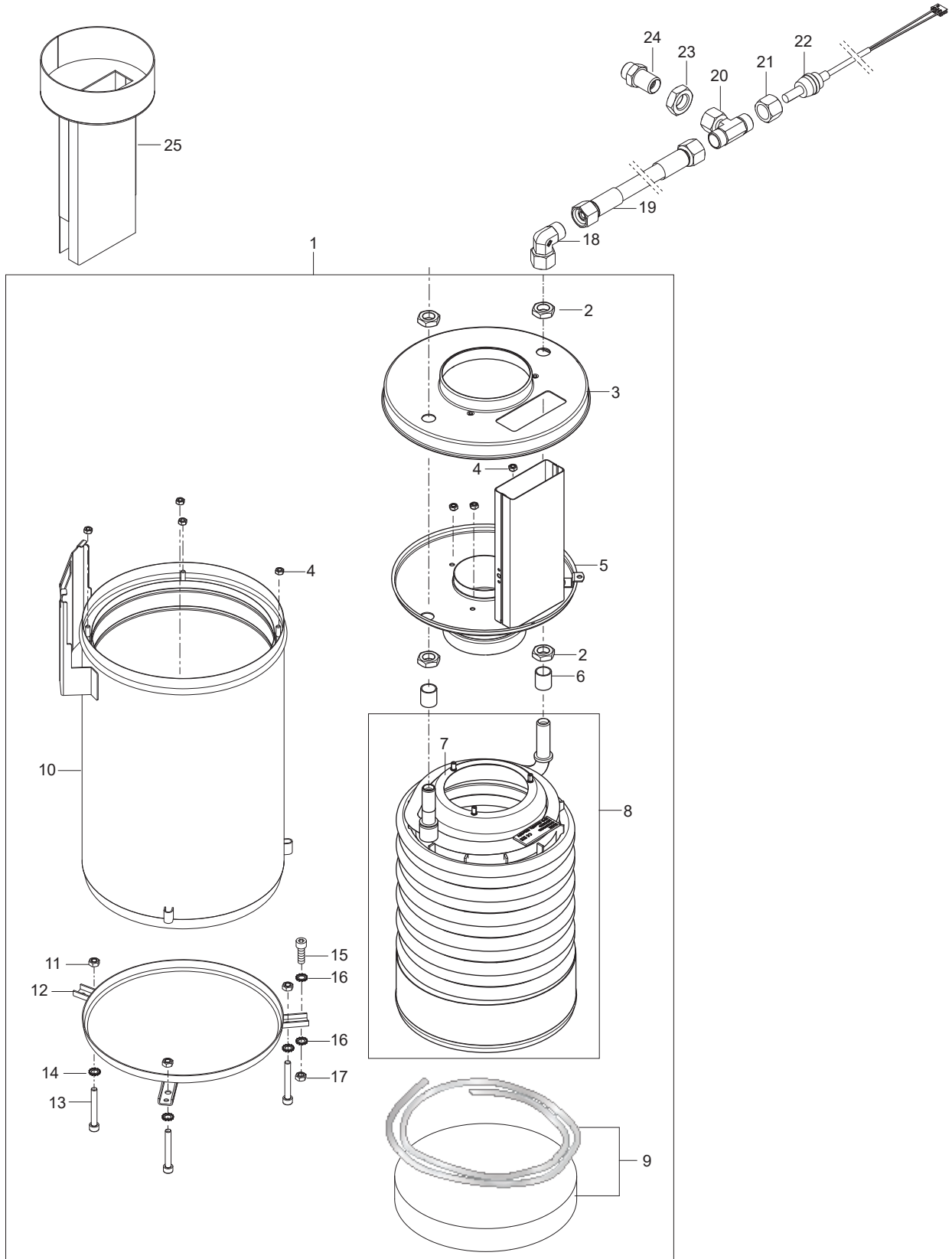
- [1] - JP, EXPT  
 [2] - MH 3C



Pos.	Réf article	Qté	Désignation	Notes
1	107143100	1	SONDE DETECTION FLAMME AVEC CABLE	
2	5606	1	BOLT WELD 10 24X 750L T	
3	4036	1	VIS 2.9X9.5	
4	301000934	1	SUPPORT CELLULE FLAMME	
5	107143101	1	SHIELD FOR FLAME SENSOR	
6	909100141	1	TUYAU DE GAS-OIL 4X1 MM X 1 M	
7	101117913	1	RACCORD À VIS COUDÉ	
8	3873	3	VIS M5X30	
9	3376	3	RONDELLE FREIN D 5	
10	101117876	1	CIRCLIP	
11	909100144	1	RONDELLE	
12	909100143	1	VIS M4X4,5	
13	301150009	1	ELECTRODE	
14	101117915	1	SUPPORT	
15	61659	1	BUSE 1.25 GAL 60 Degrees	[1]
15	2802712	1	BUSE	[2]
15	301002856	1	GICLEUR GO	[3]
16	51848	3	VIS M3X4	
17	107143102	1	AIR DISTRIBUTOR CPL.	[1]
17	101117758	1	DISTRIBUTEUR D AIR	[2]
17	301002848	1	DEVIATEUR AIR BRULEUR	[3]
17	107145775	1	AIR DISTRIBUTOR Ø 77.5	[4]
18	101117757	1	CAPOT BRULEUR	
19	909100149	2	VIS K50X50	
20	101117759	1	TRANSFORMATEUR HT	[5]
20	101117959	1	COFI TRH2-30CU VD 120V 50/60HZ	[6]
21	107143098	1	CABLE ALIMENTATION	
22	101118220	1	KIT CABLES D ALLUMAGE 2 PIECES	

Part Notes:

- [1] - 66kW
- [2] - 51kW
- [3] - 40kW
- [4] - to be used on B2.5 where the location is higher than 1000m above see level
- [5] - TSB-PPW-2018-004 Boiler cannot start - no ignition  
FR TSB-PPW-2018-004 Le bruleur ne démarre plus  
DE TSB-PPW-2018-004 Brenner startet nicht - keine Zündung
- [6] - US

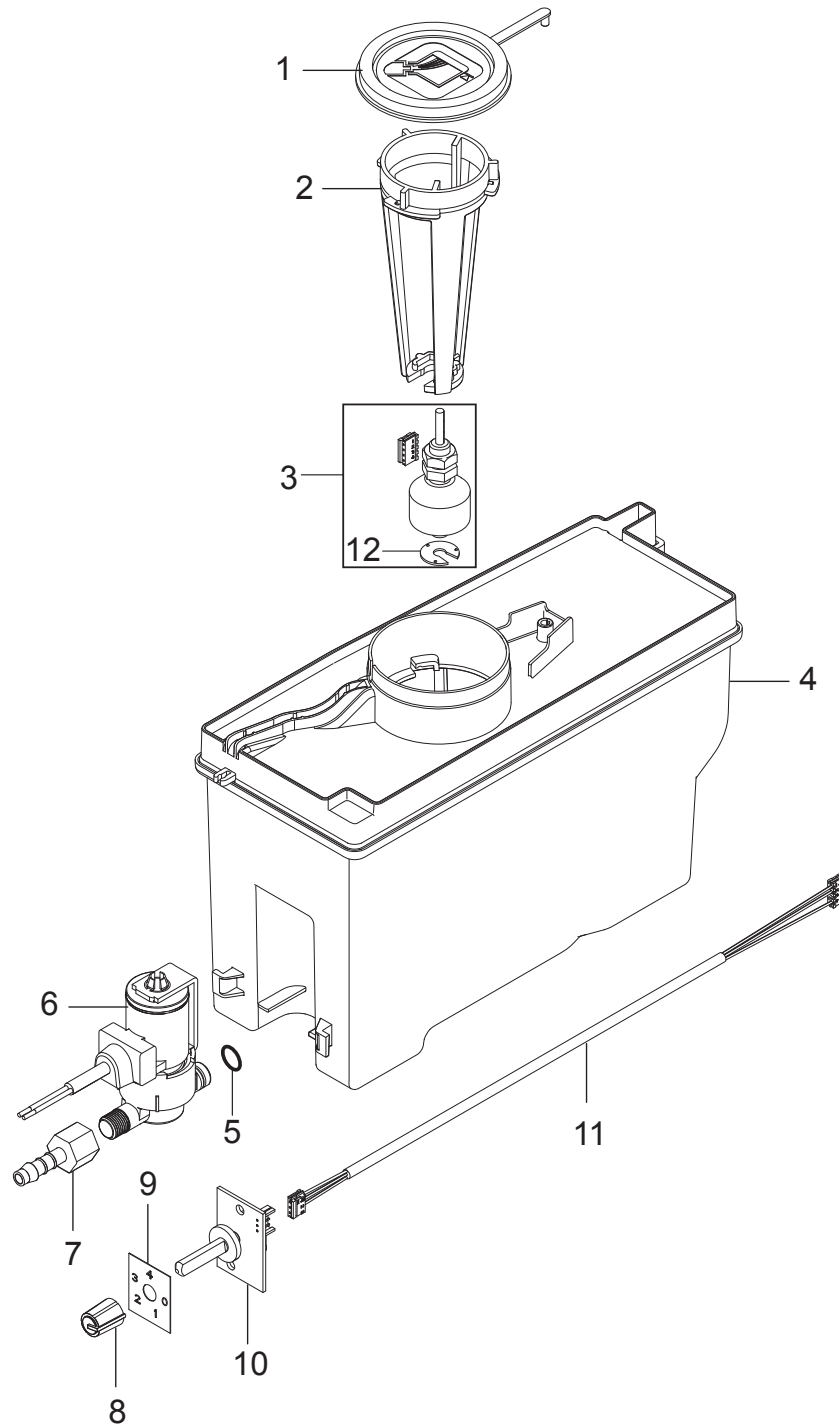




Pos.	Réf article	Qté	Désignation	Notes
1	107143104	1	HEAT EXCHANGER B2, MH	
1	107143106	1	HEAT EXCHANGER B2 SS, MH	[1]
2	7012	4	ECROU M18X1.5	
3	101117768	1	COUVERCLE CHAUDIERE B2/2.5	
4	12263	4	ECROU M6	
5	31001045	1	INSIDE BOILER TOP B2	
6	301000582	2	DOUILLE	
7	31000527	1	CONE POUR SERPENTIN NEPTUNE 2	
8	31001046	1	COIL WELDED B2	
8	107143303	1	SERPENTIN INOX B2	[2]
9	101117684	1	KIT ISOLATION FOND DE CHAUDIERE	
10	31001047	1	BOILER JACKET B2	
11	2758	3	ECROU M8	
12	31001044	1	SUPPORT INFERIEUR CHAUDIERE B2/2.5	
13	3453	3	VIS M8X60	
14	1810274	3	RONDELLE M8	
15	4697	3	VIS M6X16	
16	107143146	6	WASHER SERRATED M6	
17	11619	3	ECROU M6 - 8 A2K DIN985	
18	101118094	1	PIÈCE DE RACCORDEMENT	
19	107143067	1	FLEXIBLE HP 5/16 DN8NOIR W/2X DKL	
20	101118093	1	PIÈCE DE RACCORDEMENT	
21	1081	1	CAPUCHON ECROU	
22	107143083	1	SONDE DE TEMPERATURE PT100 AVEC CABLE	
23	1803220	1	CONTRE-ECROU M18X1.5	
24	107143082	1	OUTLET FITTING	
25	106403197	1	ADAPTATEUR DE CHEMINEE D150MM	

## Part Notes:

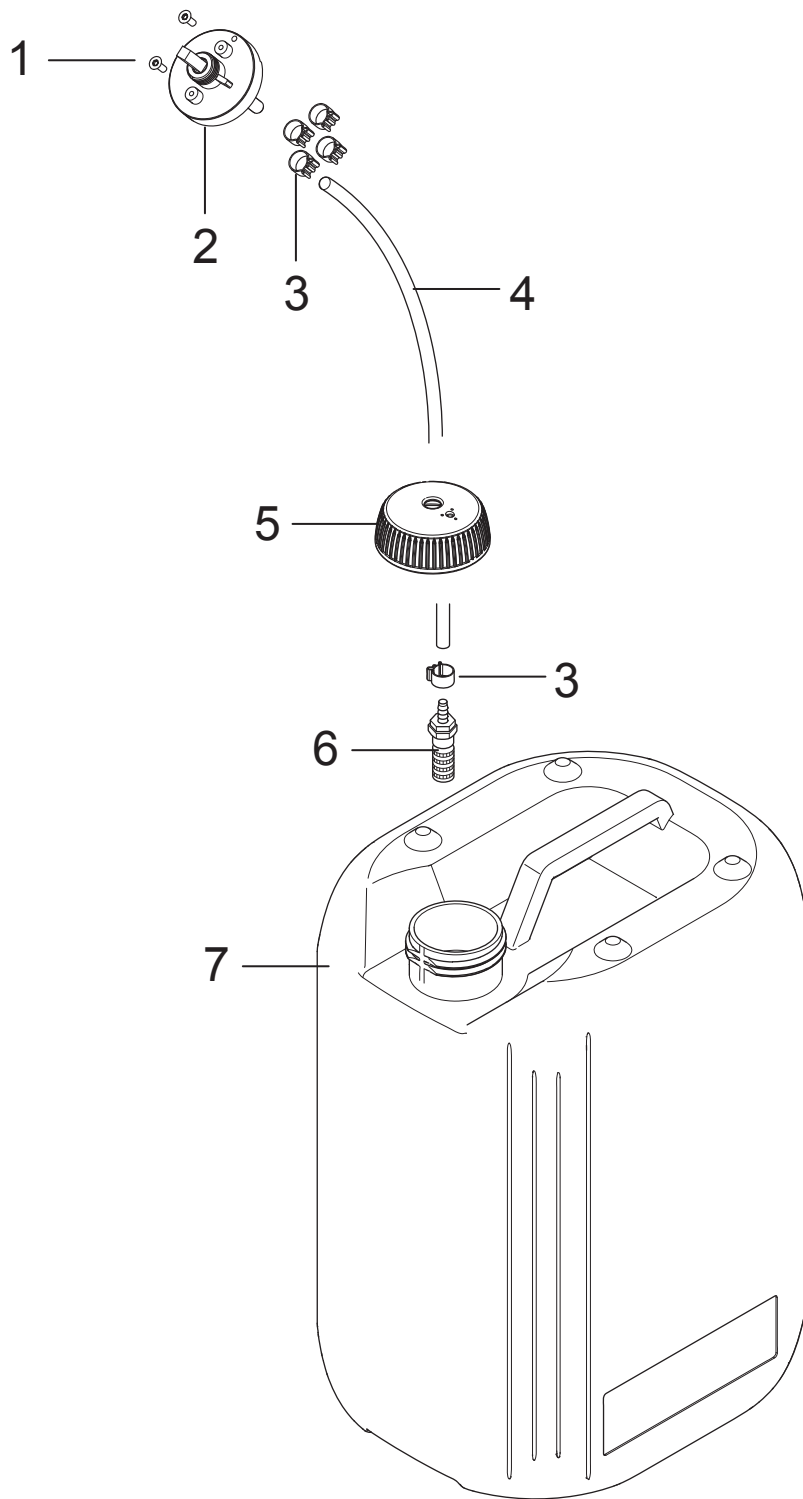
- [1] - NO LONGER AVAILABLE
- [2] - TSB-PPW-2017-011 Stainless Steel heat exchangers new stay material and new spare part numbers



Pos.	Réf article	Qté	Désignation	Notes
1	45646	1	COUVERCLE	
2	107143040	1	SUPPORT CAPTEUR DE NIVEAU POUR ANTISCALE	
3	101118214	1	KIT FLOTTEUR	
4	107143041	1	RESERVOIR ANTISCALE	
5	31001036	1	JOINT TORIQUE 6X2 NBR 70SH	
6	107143037	1	VALVE DE DOSAGE RPE 24VAC	
7	107143036	1	TUYAU D6X1/8 PA	
8	107318222	1	PUSH-ON KNOB 11MM/6MMD/WH	
9	107143042	1	LABEL FOR ANTISCALE	
10	101117730	1	CARTE ELECTRONIQUE	
11	107143038	1	CABLE D AJUSTEMENT D ANTI TARTRE	
12	107142593	1	CLIPS	[1]

## Part Notes:

- [1] - TSB-PPW-2016-017 Locking ring for oil level switch falling off



---

<b>Pos.</b>	<b>Réf article</b>	<b>Qté</b>	<b>Désignation</b>	<b>Notes</b>
1	1814730	2	VIS	
2	301001000	1	VANNE DETERGENT	
3	301001133	8	COLLIER D10/7	
4	106408243	1	TUBE TRANSPARENT DE 5M 1/4INCH	
5	107141664	2	BOUCHON POUR BIDON A DETERGENT	
6	107145440	2	KIT CREPINE DE RESERVOIR DETERGENT	
7	80518	1	BIDON 10L MH	

