

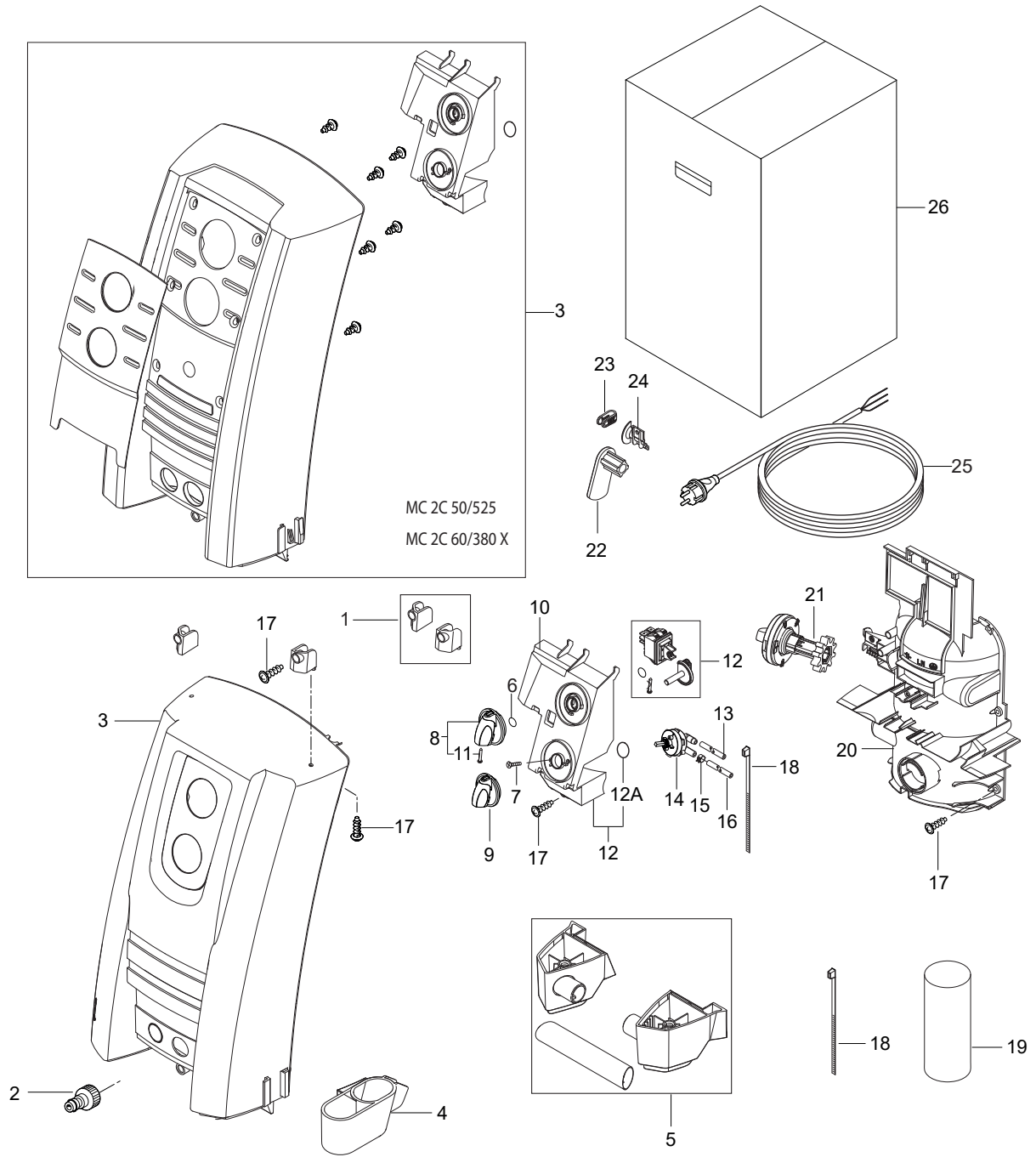
PARTS LIST



2020.11.05

TABLE OF CONTENTS

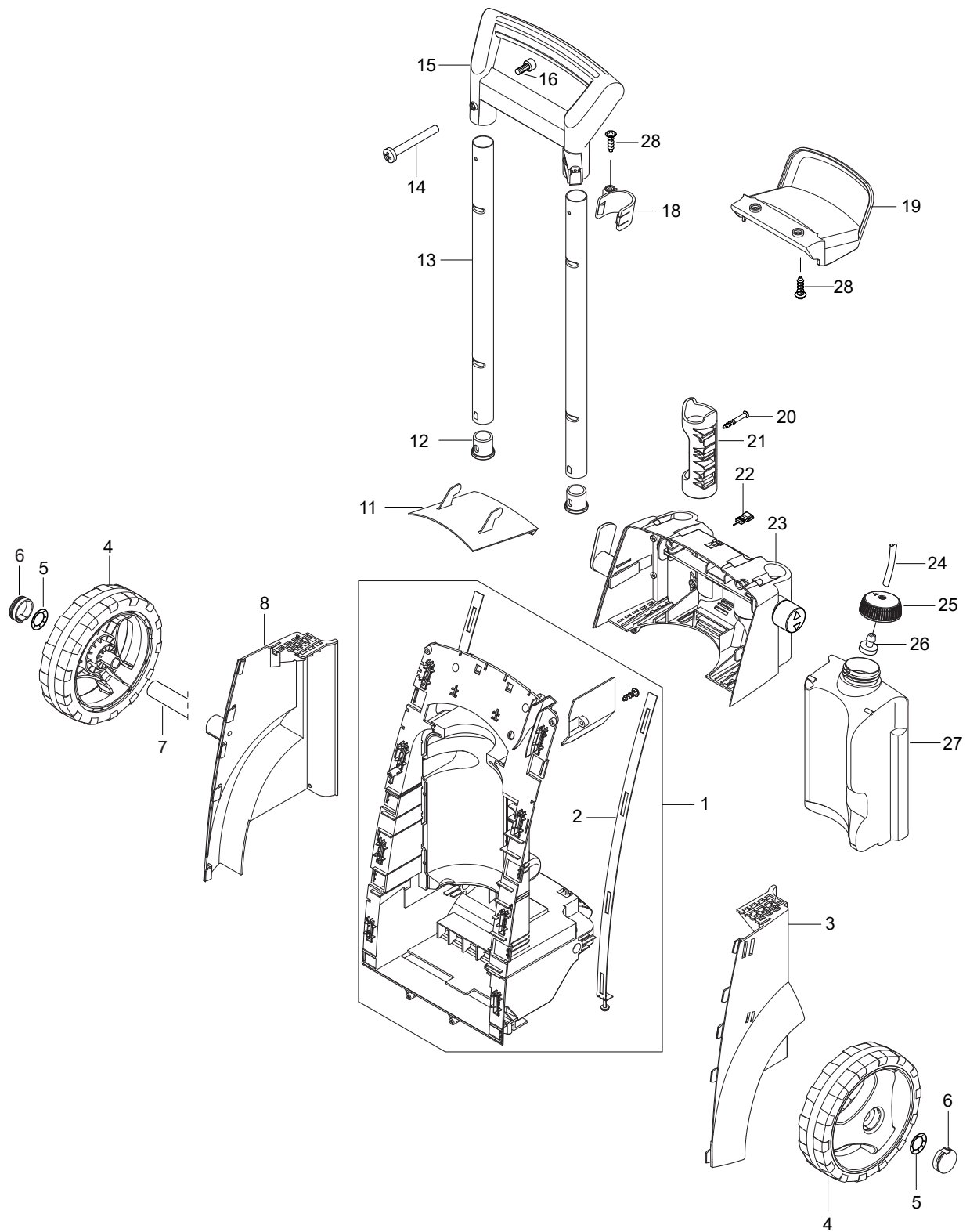
Overview front	1
Overview back	3
Hose reel	5
Motor pump	7
Default accessories	10



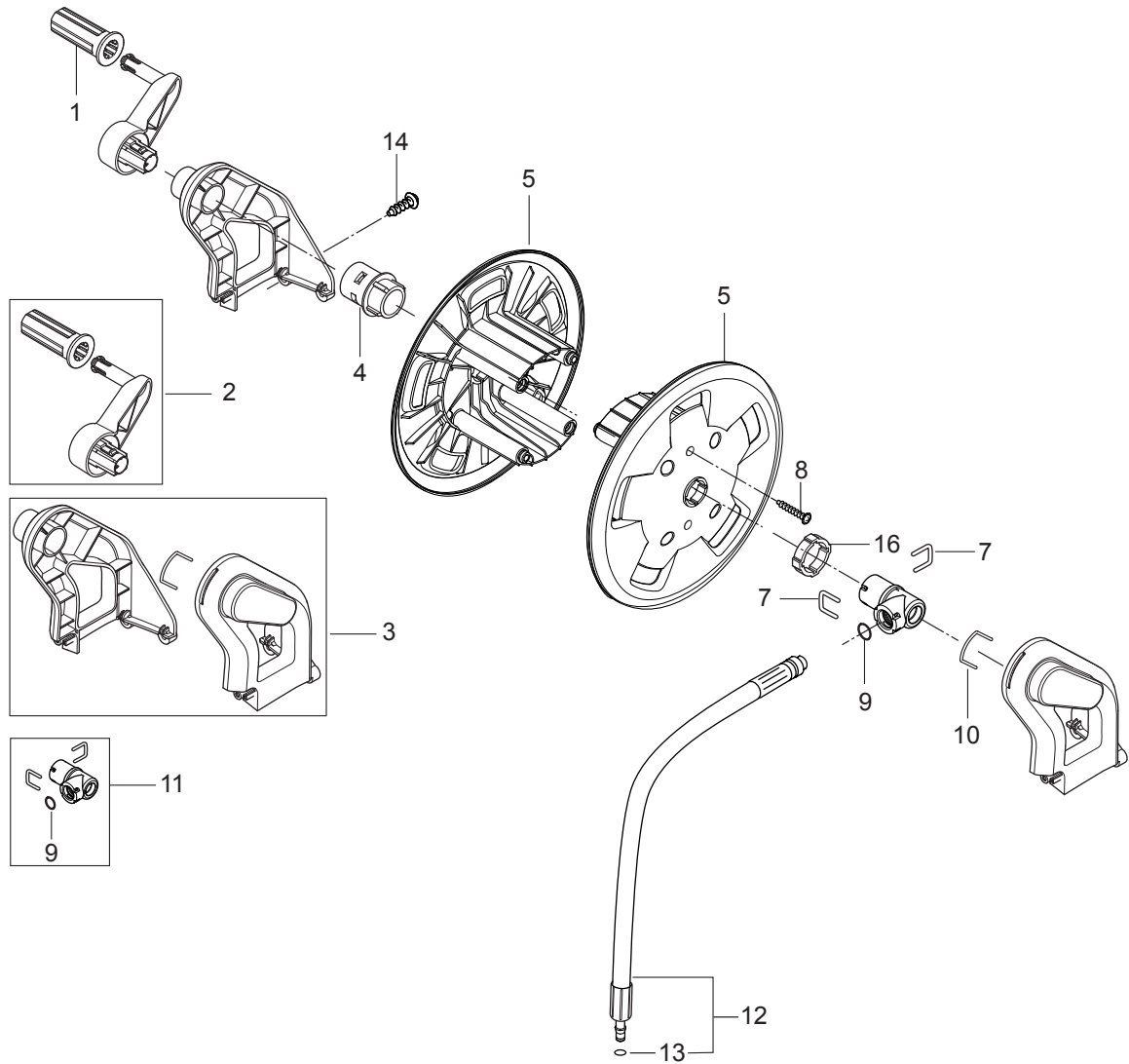
Pos.	Réf article	Qté	Désignation	Notes
1	128500146	1	SUPPORT	
2	1402809	1	RACCORD RAPIDE BP EN 3/4	
3	128501277	1	MC 2C FRONT COVER KIT	[1]
3	128500226	1	CARROSSERIE AVANT XT	
4	128500228	1	SUPPORT DE LANCE	
5	128500105	1	POIGNÉE	
6	9868	1	JOINT TORIQUE 10.2X2.5 NBR 70	
7	1814730	2	VIS	
8	909100204	1	BOUTON TOURNANT 6X5 BLUE	
9	909100214	1	BOUTON TOURNANT BLEU	
10	128500109	1	BOÎTIER ÉLECTRIQUE	
11	32526	1	VIS 2,9X19	
12	128500978	1	INTER MANUEL PRO CPLT	
12A	128501278	1	O-RING 16.1 X 1.6 70SH	
13	106408241	1	TUBE PVC TRANSPARENT DE 2M 1/4	
14	128500106	1	SOUPAPE	
15	1814679	1	COLLIER DE SERRAGE	
16	4973	1	TUYAU 6X3 MM X 1 M	
16	101406100	1	TUYAU 6X3 MM X 5 M	
17	107141838	10	VIS K50X18 WN1451 NOIR TORX20	
18	1814741	2	ATTACHE POUR CABLE	
19	128500154	1	CONDENSATEUR 100µF	
19	128500148	1	CONDENSATEUR 50 µF 450 V	
20	128500111	1	RECOUVREMENT	[2]
21	128500227	1	BOUTON DE REGLAGE DE PRESSION D EAU	
22	128500155	1	ACCROCHE CABLE	
23	128500122	1	CABLE CLIP 16A SP	
24	128500121	1	DOUILLE	
25	128500156	1	CABLE W.PLUG L.5000 US SP	[3]
25	128500157	1	CABLE W.PLUG L.5000 ZA SP	[4]
25	128500123	1	CÂBLE D'ALIMENTATION EUROPA	
25	128500159	1	CABLE W.PLUG L.5000 JP SP	[5]
25	128500125	1	CABLE W PLUG L.5000 GB SP	[6]
25	128500896	1	PVC CABLE W.PLUG EU SP	
25	128500899	1	PVC CABLE W.PLUG 5000 GB SP	
25	128500900	1	PVC CABLE W.PLUG AU/NZ SP	
26	128500223	1	LOT DE 10 CARTONS MC 2C	

Part Notes:

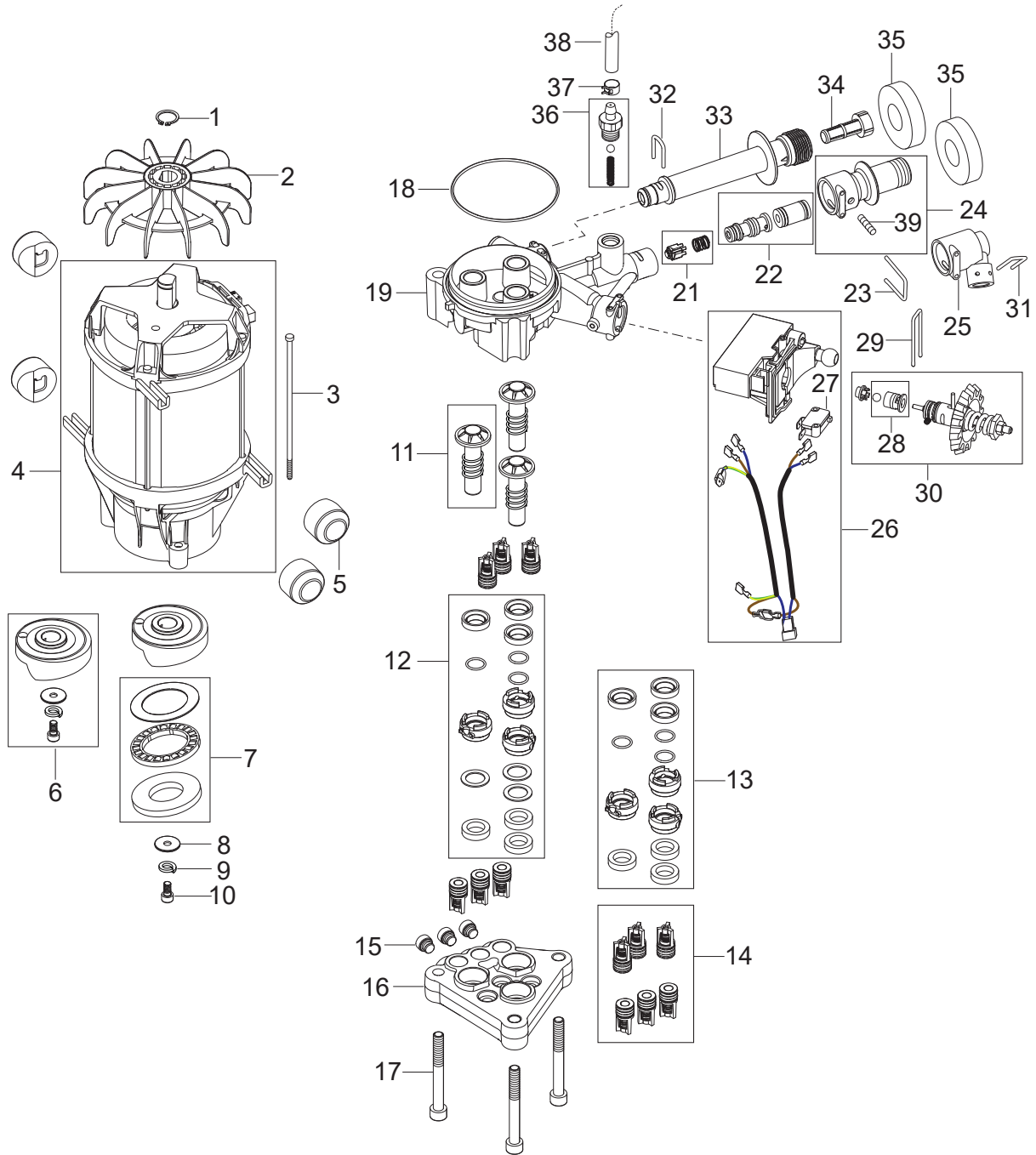
- [1] - MC 2C 50/525 and MC 2C 60/380X
- [2] - TSB-CON-2014-001-Pro-Poseidon-On-Off-Switch-issues
- [3] - NO LONGER AVAILABLE
- [4] - GUARANTEE DATE EXPIRED
- [5] - JP and MEX
- [6] - STOCK COVERS GUARANTEE



Pos.	Réf article	Qté	Désignation	Notes
1	128501279	1	CHASSIS NOIR COMPLET	
2	128500128	2	PIÈCE DE GUIDAGE	
3	128501269	1	SIDEBUMPER LEFT SP	
4	128500107	1	ROUE NUE D 250MM	
5	11710	2	BAGUE D'ARRET Ø15	
6	128500118	2	CAPUCHON	
7	6522842	1	AXE	
8	128500116	1	COTE LATERAL DROIT	
11	128500135	1	PLAQUE	
12	128500134	2	BOUCHON	
13	128500133	2	TUBE	
14	128500130	1	ÉCROU	
15	128500205	1	POIGNEE CPLT BLEU	
16	128500132	2	VIS	
18	128500143	1	SUPPORT SUPÉRIEUR	
19	128500144	1	SUPPORT DE TUYAU FLEXIBLE	
20	128500203	1	VIS K50X45 WN 1451	
21	128500136	1	SUPPORT	
22	6520844	1	AIGUILLE À NETTOYER	
23	128500207	1	SUPPORT ACCESSOIRES XT	
23	128500160	1	SUPPORT ACCESSOIRES STD	
24	106408241	1	TUBE PVC TRANSPARENT DE 2M 1/4	
25	107141664	1	BOUCHON POUR BIDON A DETERGENT	
26	128500141	1	CRÉPINE D'ASPIRATION	
27	128500142	1	RÉSERVOIR	
28	1814732	3	VIS K50X18	



Pos.	Réf article	Qté	Désignation	Notes
1	128500750	1	POIGNEE	
2	128500751	1	POIGNEE POUR ENROULEUR	
3	128500164	1	GLISSIÈRE DE GUIDAGE	
4	128500869	1	AXE	
5	6528570	2	TAMBOUR D'ENROULEMENT	
7	6526487	2	ETRIER	
8	128500595	2	VIS K50X35 WN1452 NOIR TORX	
9	3002144	1	JOINT TORIQUE 14.3X2.4	
10	127440229	1	ETRIER	
11	127440011	1	RACCORD	
12	128500166	1	FLEXIBLE HAUTE PRESSION DN 6, 675 MM	
13	3004108	1	JOINT 5.28X1.78 NITRIL 90	
14	107141838	2	VIS K50X18 WN1451 NOIR TORX20	
16	128500167	1	ENTRETOISE	



Pos.	Réf article	Qté	Désignation	Notes
0	5218602	1	HUILE HV 68	[1]
1	127500051	1	CIRCLIP	
2	127500040	1	VENTILATEUR	
3	7180924	4	VIS	
4	128500169	1	MOTEUR ÉLECTRIQUE 230 V/50 HZ	[2]
4	128500171	1	MOTOR 1.4KW 60HZ SP	[3]
4	128500979	1	MOTEUR 2.9KW	[4]
5	128332334	4	BUTOIR	
6	128500176	1	DISQUE OBLIQUE 6.9 DEGREE SP	[5]
6	128500173	1	DISQUE EN NUTATION 9,5°	[6]
6	128500175	1	DISQUE EN NUTATION 8,4°	[7]
6	128500172	1	DISQUE EN NUTATION 10°	[2]
7	1119705	1	ROULEMENT À AIGUILLES	
8	127130066	1	RONDELLE D22X6.4X1.5	
9	127500050	1	RESSORT	
10	3913	1	VIS M 6 X 12	
11	6526016	3	KIT PISTON 1 PIECE	[8]
11	6528577	3	KIT PISTON CERAMIQUE 1 PIECE	[9]
12	128500178	1	JEU DE JOINTS DE PISTONS	
13	128500179	1	JEU DE JOINTS DE PISTONS	
14	6526026	1	SOUPAPE (6pcs)	
15	6528586	3	BOUCHON	
16	127440028	1	BLOC DE SOUPAPES	[10]
16	6528616	1	BLOC DE SOUPAPES	[11]
17	1814597	3	VIS M8X70	
18	3003654	1	JOINT TORIQUE	
19	128500981	1	CARTER DE POMPE SANS MANOMETRE	
21	128500183	1	SOUPAPE ANTIRETOUR	
22	128500184	1	INJECTEUR	
23	127500021	1	ETRIER	
24	128500186	1	PIÈCE DE RACCORDEMENT	
25	128500187	1	PIÈCE DE RACCORDEMENT	
26	128500188	1	BOÎTIER ÉLECTRIQUE	
27	128500196	1	INTERRUPTEUR	
28	128500190	1	SOUPAPE	
29	128500191	1	ETRIER	
30	128500329	1	VALVE À PISTON COMPLETE JP SP	[12]
30	128500192	1	PISTON DISTRIBUTEUR	
31	6525619	1	ETRIER	
32	128500200	1	ETRIER	
33	128500194	1	PIÈCE DE RACCORDEMENT	
34	128500195	1	TAMIS	
35	126486792	2	ÉLÉMENT INSONORISANT	
36	6528615	1	RACCORD POUR TUYAU FLEXIBLE	
37	1814679	1	COLLIER DE SERRAGE	
38	4973	1	TUYAU 6X3 MM X 1 M	
38	101406100	1	TUYAU 6X3 MM X 5 M	
39	128500242	1	AXE M5 DIN916 SP	

Part Notes:

- [1] - 0,08L - OIL TYPES_QUANTITY for HPW_APRIL 2017
- [2] - 2-29
- [3] - 2-16 60Hz JP, 2-20 US,
MC 2C-60/380 US, MC 2C-50/525 JP, MC 2C-80/520 T MEX
- [4] - 2-22, 2-25
- [5] - 2-16 60Hz JP, MC 2C-80/520 T MEX
- [6] - 2-25
- [7] - 2-16 50Hz JP, 2-20 US, 2-22 EU, 2-29 KR
- [8] - stainless 2-25, 2-22

- [9] - ceramic 2-29
- [10] - ceramic pistons 2-29
- [11] - steel pistons 2-25
- [12] - JP and US

Pos.	Réf article	Qté	Désignation	Notes
00	106403122	1	PISTOLET ERGO 2000 STANDARD	[1]
00	126528620	1	FLEXIBLE HP 10M DN6 1X3/8M+M22F	[2]
00	101119496	1	KIT RACCORDS RAPIDES M+F+ANTI CINTRAGE	
00	6528613	1	FLEXIBLE HP 15M DN6 POUR ENROULEUR	[3]
02	106403077	1	LANCE TURBOHAMMER PLUS L95 W12 0350	[4]
02	106408221	1	BUSE TURBOHAMMER W12 0370	[5]
02	106402282	1	LANCE FLEXOPOWER PLUS COURBEE L96	[6]
02	101119736	1	BUSE TORNADO PLUS 0350	
02	106408222	1	LANCE TURBOHAMMER 113 0370 W12 BRONZE	[7]

Part Notes:

- [1] - ERGO 2000 Spray handle
- [2] - Hoses - POSEIDON 2, POSEIDON 2 XT
- [3] - XT
Hoses - POSEIDON 2, POSEIDON 2 XT
- [4] - TURBOHAMMER PLUS lance
- [5] - Poseidon 2-25XT
- [6] - FLEXOPOWER PLUS lance
- [7] - Poseidon 2-25XT
PRUNED – NO REPLACEMENT

