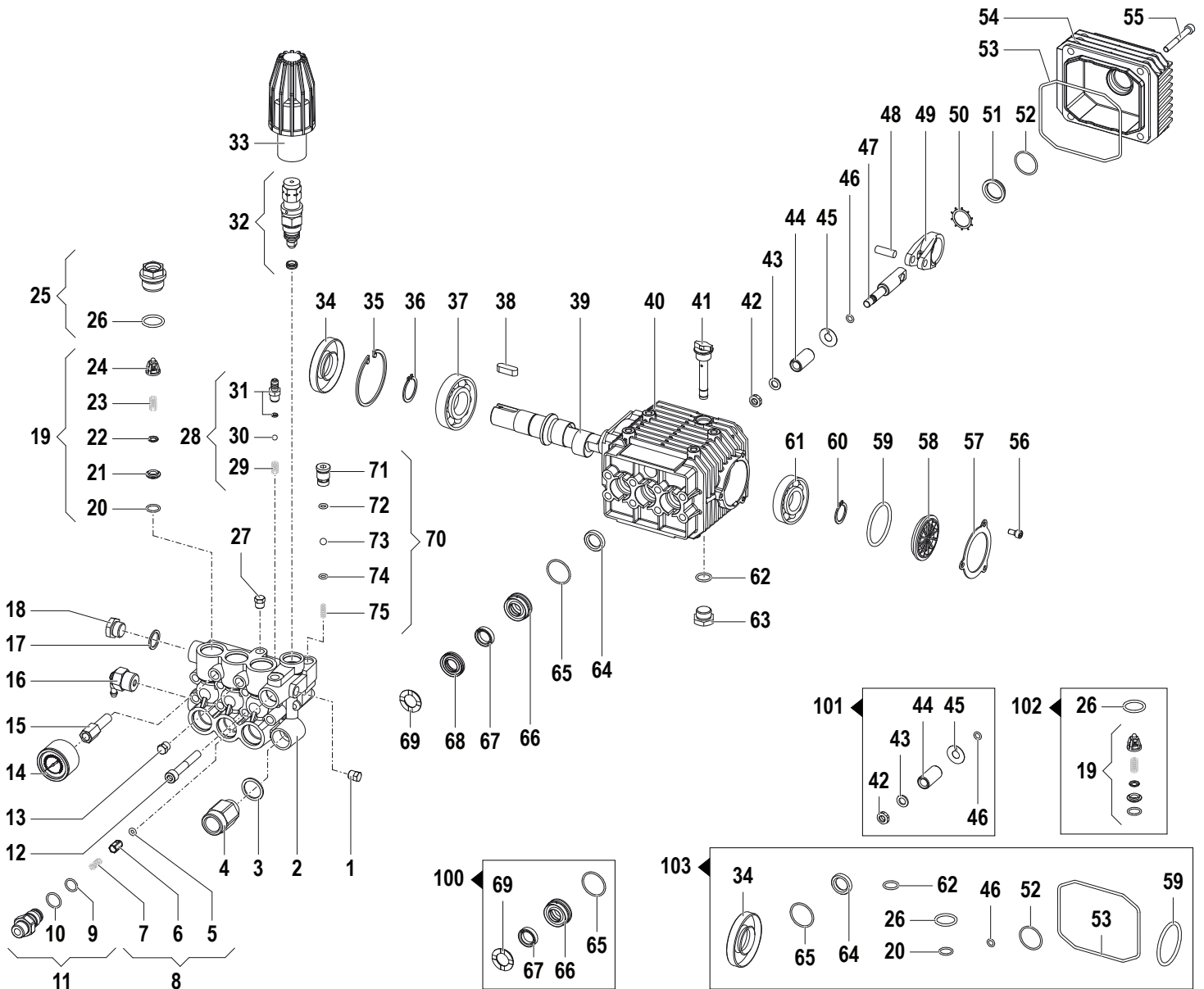


| N° | Cod. | Descrizione | Description | Note | Qty | Model |
|----|-----------|----------------------|-----------------|--------------------------|-----|---------------------------|
| 1 | 6400 0401 | Pompa con Valvola | Pump & Valve | FW2 5522S | 1 | 809 |
| 2 | 6307 0459 | Pompa | Pump | ZW-K 3020 S | 1 | 803 |
| | 6307 0159 | Pompa | Pump | ZW-K 4022 S | 1 | 805 |
| | 6307 0552 | Pompa | Pump | ZW-K 4030 S | 1 | 807 |
| 3 | 0434 0328 | Condensatore | Condenser | 60µF 450V 50/60Hz | 4 | Solo / Only 803 |
| 4 | 3607 0227 | Vite Testa Esagonale | Hexagonal Screw | M10x40 | 4 | 807 - 809 |
| | 3607 0600 | Vite Testa Esagonale | Hexagonal Screw | M10x55 | 4 | 805 |
| 5 | 2811 0002 | Rondella | Washer | Ø10,5x20x2 | 4 | 809 |
| 6 | 1831 0577 | Motore Elettrico | Electric Motor | MNF 230-220V 50/60Hz 3CV | 1 | 803 |
| | 1831 0576 | Motore Elettrico | Electric Motor | TRF 400V 50/60 Hz 5,5CV | 1 | 805 |
| | 1831 0575 | Motore Elettrico | Electric Motor | TRF 400V 50/60 Hz 7,5CV | 1 | 807 - 809 |
| 7 | 0601 0405 | Distanziale | Spacer | Ø30x11x15 | 4 | Solo / Only 805 |
| 8 | 2819 0026 | Rosetta Elastica | Elastic Washer | M10 | 4 | 809 |
| 9 | 0604 0038 | Dado | Nut | M10 | 4 | 809 |
| 10 | 1201 0190 | Guarnizione Motore | Motor Seal | | 1 | Solo / Only 807 - 809 |
| 11 | 2403 0100 | Riduzione | Reduction | | 1 | Solo / Only 807 - 809 |
| 12 | 1201 0127 | Guarnizione | Seal | | 1 | |
| 13 | 3001 0172 | Scatola Elettrica | Electrical Box | | 1 | 803 |
| | 3001 0168 | Scatola Elettrica | Electrical Box | | 1 | 805 - 807 |
| | 3001 0167 | Scatola Elettrica | Electrical Box | | 1 | 809 |
| 14 | 3625 0037 | Vite | Screw | 3,5x13 | 4 | Solo / Only 807 809 |
| 15 | 2434 0021 | Pressacavo | Cable Holder | | 1 | Solo / Only 809 |
| 16 | 3225 0093 | Teleruttore | Contactar | 18A 400V 50/60Hz | 1 | Solo / Only 805 - 807 809 |
| 17 | 3605 0052 | Vite | Screw | 4,8x13 | 4 | 805 |
| 17 | 3605 0114 | Vite | Screw | 5x16 | 4 | 807 - 809 |
| 18 | 2434 0007 | Pressacavo | Cable Holder | | 1 | |

| N° | Cod. | Descrizione | Description | Note | Qty | Model |
|----|-----------|-----------------------------|------------------------|---------------|-----|-----------------|
| 19 | 1210 0396 | Guarnizione in Gomma | Rubber Seal | Ø2,62x190,17 | 1 | |
| 20 | 0402 0184 | Coperchio Scatola Elettrica | Electrical Box Cover | | 1 | Solo / Only 803 |
| | 0402 0183 | Coperchio Scatola Elettrica | Electrical Box Cover | | 1 | |
| 21 | 3625 0035 | Vite | Screw | 3,5x19 | 6 | |
| 22 | 1410 0084 | Interruttore | Switch | | 1 | Solo / Only 803 |
| | 1410 0020 | Interruttore | Switch | | 1 | |
| 23 | 2416 0095 | Protezione Interruttore | Switch Protection | | 1 | |
| 24 | 0460 0030 | Coperchio Interruttore | Switch Cover | | 1 | |
| 25 | 3625 0003 | Vite | Screw | 2,9x16 | 2 | |
| 26 | 2434 0022 | Pressacavo | Cable Holder | PG16 | 1 | |
| 27 | 1227 0002 | Ghiera | Nut | PG16 | 1 | |
| 28 | 3206 0332 | Telaio | Frame | | 1 | |
| 29 | 2810 0082 | Ruota Pneumatica | Pneumatic Wheel | Ø300 | 2 | |
| 30 | 0402 0350 | Copri ruota | Wheel Cover | Grigio / Grey | 2 | |
| 31 | 0009 0179 | Tappo Ruota | Wheel Cap | Ø20 | 2 | |
| 32 | 3607 0248 | Vite Testa Esagonale | Hexagonal Screw | M8x20 | 4 | |
| 33 | 2811 0108 | Rondella | Washer | Ø8,5x17x1,5 | 4 | |
| 34 | 2810 0083 | Ruota Girevole | Rotating Wheel | | 1 | |
| 35 | 2819 0025 | Rosetta Elastica | Elastic Washer | M8 | 4 | |
| 36 | 0604 0158 | Dado | Nut | M8 | 4 | |
| 37 | 3605 0092 | Vite Speciale | Special Screw | M8x45 | 4 | |
| 38 | 0604 0039 | Dado | Nut | M8 | 4 | |
| 39 | 2819 0025 | Rosetta Elastica | Elastic Washer | M8 | 4 | |
| 40 | 2434 0050 | Passacavo | Holder | Ø32xØ42x18 | 1 | |
| 41 | 3607 0255 | Vite | Screw | M4x16 | 6 | |
| 42 | 2807 0013 | Rondella | Washer | Ø4,3x8x1,5 | 6 | |
| 43 | 1223 0052 | Galletto | Wing Nut | G3/4 | 1 | |
| 44 | 2800 0098 | Raccordo p.g. Aspir. | Straight Hose Tail | Ø19-G3/4" F | 1 | |
| 45 | 1209 0111 | Guarnizione | Seal | | 1 | |
| 46 | 1002 0132 | Filtro Acqua | Water Filter | | 1 | |
| 47 | 1407 0044 | kit Raccordo p.g. Aspir. | Straight Hose Tail Kit | Ø19-G3/4" F | 1 | |
| 48 | 1201 0174 | Guarnizione | Seal | Ø23,5x6 Sp.2 | 5 | |
| 49 | 0477 0308 | Carenatura | Cover | | 1 | |
| 50 | 1803 0105 | Manubrio | Handlebar | | 1 | |



Pump **ZW-K 3020S K803** (6307 0459)
ZW-K 4022S K805 (6307 0159)
ZW-K 4030S K807 (6307 0552)



| N° | Cod. | Descrizione | Description | Note | Q.ty | Model |
|----|-----------|------------------------|-------------------|---------------------|------|-----------------|
| 1 | 3202 0018 | Tappo | Cap | G1/8" | 1 | |
| 2 | 3218 0426 | Testata Pompa | Manifold | Ø18 | 1 | Solo / Only 803 |
| | 3218 0386 | Testata Pompa | Manifold | Ø18 | 1 | |
| 3 | 2811 0086 | Rondella | Washer | Ø21,2x27x1,5 | 1 | |
| 4 | 2000 0105 | Niplo | Nipple | M/M1/2"-3/4" L40 | 1 | |
| 5 | 1210 0460 | Guarnizione OR | O-Ring | | 1 | |
| 6 | 2409 0122 | Pistone NON Ritorno | Check Valve | | 1 | |
| 7 | 1802 0197 | Molla | Spring | | 1 | |
| 8 | 2409 0123 | Ki Pistone NON Ritorno | Check Valve Kit | | 1 | |
| 9 | 1210 0402 | Guarnizione OR | O-Ring | | 1 | |
| 10 | 1210 0398 | Guarnizione OR | O-Ring | | 1 | |
| 11 | 3410 0289 | Kit Eietto | Injector Body Kit | Ø1,8 | 1 | Solo / Only 803 |
| | 3410 0324 | Kit Eietto | Injector Body Kit | Ø2,1 | 1 | |
| 12 | 3609 0191 | Vite | Screw | M8x60 | 8 | |
| 13 | 3202 0018 | Tappo | Cap | G1/8" | 1 | |
| 14 | 1816 0100 | Manometro | Gauge | Ø40 0-160 1/8" | 1 | Solo / Only 803 |
| | 1816 0137 | Manometro | Gauge | Ø40 0-300 1/8" | 1 | |
| 15 | 2000 0104 | Niplo | Nipple | M/F G1/8-G1/8 | 1 | |
| 16 | 1215 0329 | Kit Valvola Termica | Thermo Valve Kit | G1/2" | 1 | |
| 17 | 2811 0084 | Rondella | Washer | Ø17x22x1,5 | 1 | |

| N° | Cod. | Descrizione | Description | Note | Q.ty | Model |
|----|-----------|-------------------------|---------------------------|-------------|------|-----------------|
| 18 | 3200 0007 | Tappo | Cap | G3/8" | 1 | |
| 19 | 1220 0030 | Gruppo Valv. Asp./Mand. | Suct./Del. Valve Assy kit | | 6 | |
| 20 | 1210 0046 | Guarnizione OR | O-Ring | Ø2,62x17,13 | 6 | |
| 21 | 3009 0087 | Sede Valv. Aspir./Mand. | Suct./Del. Valve Seat | | 6 | |
| 22 | 3604 0017 | Valvola Aspir./Mand. | Suct./Del. Valve | | 6 | |
| 23 | 1802 0177 | Molla Valv. Asp./Mand. | Suct./Del. Valve Spring | | 6 | |
| 24 | 1205 0025 | Gabbia Valv. Asp./Mand. | Suct./Del. Valve Cage | | 6 | |
| 25 | 3202 0312 | Tappo | Cap | | 6 | |
| 26 | 1210 0048 | Guarnizione OR | O-Ring | Ø2,62x20,24 | 6 | |
| 27 | 3202 0018 | Tappo | Cap | G1/8" | 1 | |
| 28 | 2803 0435 | Kit Raccordo Detergente | Detergent Coupling Kit | | 1 | |
| 29 | 1802 0180 | Molla Detergente | Detergent Spring | | 1 | |
| 30 | 3003 0026 | Sfera Detergente | Detergent Ball | | 1 | |
| 31 | 2803 0424 | Raccordo Detergente | Detergent Coupling | | 1 | |
| 32 | 1215 0402 | Kit Valvola Regolazione | Regulation Valve Ass.y | 180 bar | 1 | 805 |
| | 1215 0403 | Kit Valvola Regolazione | Regulation Valve Ass.y | 280 bar | 1 | 807 |
| | 1215 0401 | Kit Valvola Regolazione | Regulation Valve Ass.y | 130 bar | 1 | 803 |
| 33 | 1817 0054 | Manopola | Knob | | 1 | |
| 34 | 0019 0094 | Anello Tenuta | Oil Seal | 25x62x10/7 | 1 | |
| 35 | 3020 0012 | Seeger Interno | Inner Seeger | | 1 | |
| 36 | 3019 0006 | Seeger Esterno | Outer Seeger | | 1 | |
| 37 | 0438 0075 | Cuscinetto a Sfere | Ball Bearing | 25x62x17 | 1 | Solo / Only 803 |
| | 0438 0071 | Cuscinetto a Sfere | Ball Bearing | 25x62x17 | 1 | |
| 38 | 1602 0045 | Linguetta | Key | 8x7x25 | 1 | |



Pump **ZW-K 3020S K803** (6307 0459)
ZW-K 4022S K805 (6307 0159)
ZW-K 4030S K807 (6307 0552)

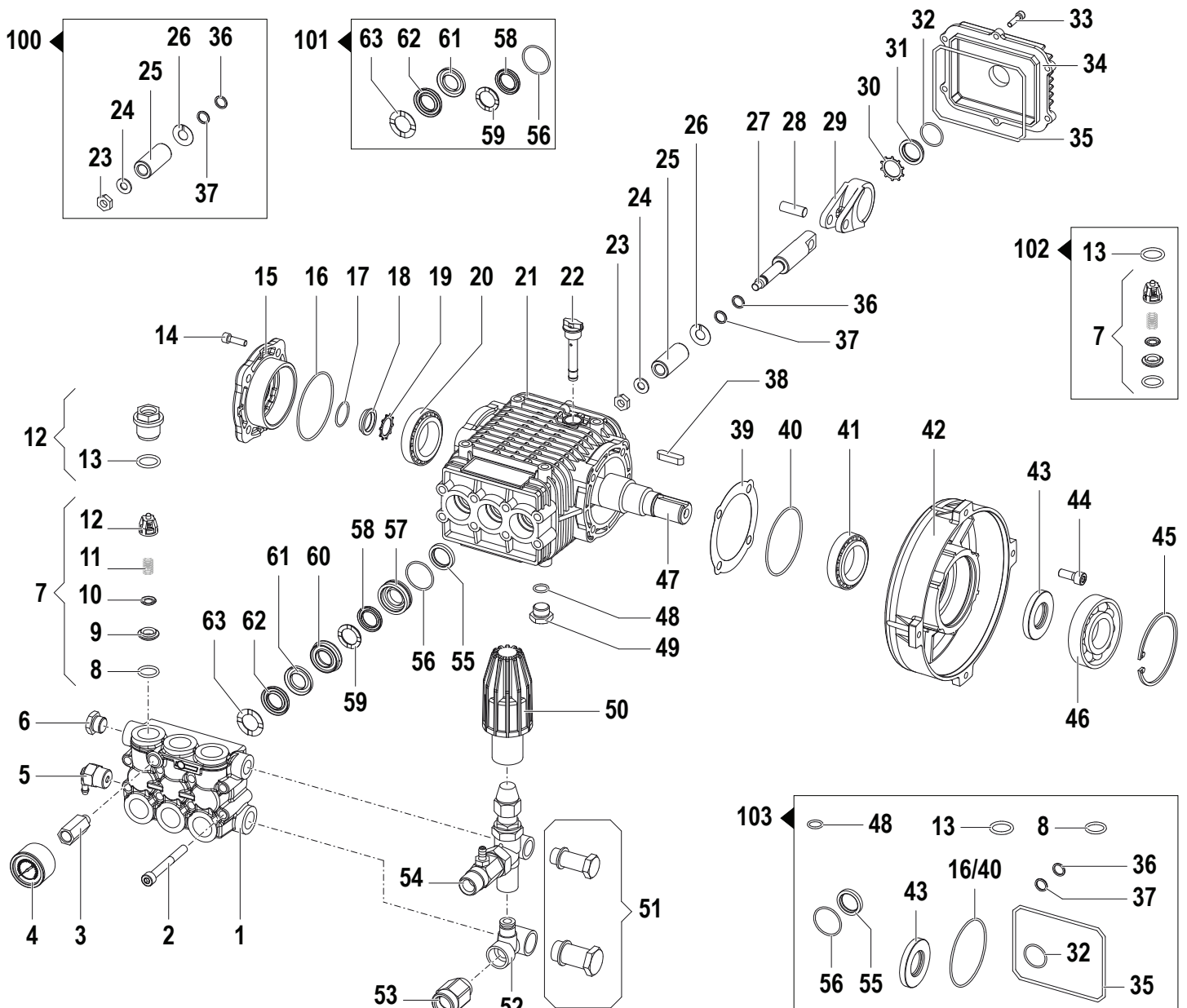
| N° | Cod. | Descrizione | Description | Note | Q.ty | Model |
|----|-----------|--------------------|-------------------|-------------|------|-----------------|
| 39 | 0001 0401 | Albero Passante | Throughshaft | Ø24 | 1 | Solo / Only 803 |
| | 0001 0473 | Albero Passante | Throughshaft | Ø24 | 1 | |
| 40 | 0403 0141 | Carter Pompa | Pump Crankcase | | 1 | |
| 41 | 3200 0051 | Asta Livello Olio | Oil Dipstick | | 1 | |
| 42 | 0600 0048 | Dado Speciale | Special Bolt | | 3 | |
| 43 | 2811 0080 | Rondella | Washer | Ø8,2x14x1,5 | 3 | |
| 44 | 0202 0018 | Bussola Ceramica | Ceramic Bushing | Ø18 | 3 | Solo / Only 803 |
| | 0202 0040 | Bussola Ceramica | Ceramic Bushing | Ø18 | 3 | |
| 45 | 2812 0038 | Rondella | Washer | | 3 | |
| 46 | 1210 0055 | Guarnizione OR | O-Ring | Ø1,78x6,07 | 3 | Solo / Only 803 |
| | 1210 0227 | Guarnizione OR | O-Ring | Ø1,78x5,28 | 3 | |
| 47 | 2409 0044 | Pistone Guida | Piston Guides | | 3 | Solo / Only 803 |
| | 2409 0105 | Pistone Guida | Piston Guides | | 3 | |
| 48 | 3011 0014 | Spinotto | Gudgeon Pin | | 3 | |
| 49 | 0205 0048 | Kit Biella | Con. Rod Assembly | | 3 | Solo / Only 803 |
| | 0205 0050 | Kit Biella | Con. Rod Assembly | | 3 | |
| 50 | 3019 0033 | Seeger Esterno | Outer Seeger | Ø28 | 1 | |
| 51 | 3201 0026 | Spia Livello Olio | Oil Indicator | | 1 | |
| 52 | 1210 0333 | Guarnizione OR | O-Ring | Ø1,78x23,52 | 1 | |
| 53 | 1210 0621 | Guarnizione OR | O-Ring | Ø3x94 | 1 | |
| 54 | 0402 0142 | Coperchio Carter | Crankcase Cover | | 1 | |
| 55 | 3609 0041 | Vite | Screw | M6x25 | 4 | |
| 56 | 3609 0088 | Vite | Screw | M5x10 | 3 | |
| 57 | 1004 0012 | Flangia Tenuta | Crankcase Flange | | 1 | |
| 58 | 0402 0360 | Coperchio | Cover | | 1 | |
| 59 | 1210 0386 | Guarnizione OR | O-Ring | Ø3,53x44,04 | 1 | |
| 60 | 3019 0011 | Seeger Esterno | Outer Seeger | | 1 | |
| 61 | 0438 0066 | Cuscinetto a Sfere | Ball Bearing | 20x52x15 | 1 | Solo / Only 803 |
| | 0438 0069 | Cuscinetto a Sfere | Ball Bearing | 20x52x15 | 1 | |
| 62 | 1210 0441 | Guarnizione OR | O-Ring | Ø2x14 | 1 | |

| N° | Cod. | Descrizione | Description | Note | Q.ty | Model |
|----|-----------|----------------------|-------------------|--------------|------|-----------------|
| 63 | 3200 0007 | Tappo | Cap | G3/8" | 1 | |
| 64 | 0019 0095 | Anello Tenuta | Oil Seal | 15x24x5 | 3 | |
| 65 | 1210 0223 | Guarnizione OR | O-Ring | Ø1,78x26,7 | 3 | |
| 66 | 0009 0197 | Anello Portaguarniz. | Packing Retainer | Ø18 | 3 | Solo / Only 803 |
| | 0009 0368 | Anello Portaguarniz. | Packing Retainer | Ø18 | 3 | |
| 67 | 1241 0028 | Guarnizione Tenuta | Packing | Ø18x25x5,5 | 3 | |
| 68 | 1241 0022 | Guarnizione Tenuta | Packing | Ø18 | 3 | |
| 69 | 0009 0193 | Anello Pressione | Packing Head Ring | Ø18 | 3 | |
| 70 | 5033 0010 | Kit Easy Start | Easy Start Kit | | 1 | |
| 71 | 3202 0319 | Tappo Easy Start | Easy Start Cap | | 1 | |
| 72 | 1210 0463 | Guarnizione OR | O-Ring | Ø2,0x6-90 SH | 1 | |
| | 3003 0033 | Sfera Easy Start | Easy Start Ball | Ø9/32" | 1 | |
| 74 | 1210 0463 | Guarnizione OR | O-Ring | Ø2,0x6-90 SH | 1 | |
| 75 | 1802 0277 | Molla Easy Start | Easy Start Spring | | 1 | |

Kit Ricambi

Spare Parts Kit

| | | | | | | |
|-----|-----------|-------------------------|--------------------|--|---|--|
| 100 | 5019 0037 | Kit Guarnizioni Pistone | Piston Seal Kit | | 1 | |
| 101 | 2409 0124 | Kit Pistone Ceramico | Ceramic Piston Kit | | 1 | |
| 102 | 5025 0011 | Kit Valvole | Valve Kit | | 1 | |
| 103 | 5019 0683 | Kit Guarnizioni Olio | Oil Seal Kit | | 1 | |



| N° | Cod. | Descrizione | Description | Note | Q.ty | Model |
|----|-----------|-------------------------|----------------------------|--------------------|------|-------|
| 1 | 3218 0316 | Testata Pompa | Manifold | Ø20 | 1 | |
| 2 | 3609 0039 | Vite | Screw | M8x70 | 8 | |
| 3 | 2825 0021 | Riduzione | Reduction | M/F 1/4"-1/8" | 1 | |
| 4 | 1816 0137 | Manometro | Gauge | Ø40 0-300bar G1/8" | 1 | |
| 5 | 1215 0329 | Kit Valvola Termica | Thermo Valve Kit | | 1 | |
| 6 | 3200 0007 | Tappo | Cap | G 3/8" | 1 | |
| 7 | 1220 0072 | Gruppo Valv. Asp./Mand. | Suct./Del. Valve Ass.y kit | | 6 | |
| 8 | 1210 0046 | Guarnizione OR | O-Ring | 2,62x17,13 | 6 | |
| 9 | 3009 0087 | Sede Valv. Aspir./Mand. | Suct./Del. Valve Seat | | 6 | |
| 10 | 3604 0017 | Valvola Aspir./Mand. | Suct./Del. Valve | | 6 | |
| 11 | 1802 0177 | Molla Valv. Asp./Mand. | Suct./Del. Valve Spring | | 6 | |
| 12 | 1205 0043 | Gabbia Valv. Asp./Mand. | Suct./Del. Valve Cage | | 6 | |
| 12 | 3202 0312 | Tappo + O-ring | Cap + O-ring | | 6 | |
| 13 | 1210 0048 | Guarnizione OR | O-Ring | | 6 | |
| 14 | 3609 0058 | Vite | Screw | M8x22 | 4 | |
| 15 | 1009 0261 | Flangia | Flange | | 1 | |
| 16 | 1210 0488 | Guarnizione OR | O-Ring | 2x70 | 1 | |
| 17 | 1210 0333 | Guarnizione OR | O-Ring | Ø1,78x23,52 | 1 | |
| 18 | 3201 0026 | Spia Livello Olio | Oil Indicator | | 1 | |
| 19 | 3019 0033 | Seeger Esterno | Outer Seeger | Ø28 | 1 | |
| 20 | 0440 0031 | Cuscinetto Rulli Conici | Roller Bearing | 30x62x21,25 | 1 | |
| 21 | 0403 0204 | Carter Pompa | Pump Crankcase | | 1 | |

| N° | Cod. | Descrizione | Description | Note | Q.ty | Model |
|----|-----------|-------------------------|-----------------|-------------|------|-------|
| 22 | 3200 0051 | Tappo Olio | Oil Dipstick | | 1 | |
| 23 | 0600 0054 | Dado Speciale | Special Bolt | | 3 | |
| 24 | 2811 0082 | Rondella | Washer | Ø8,2x17x1,5 | 3 | |
| 25 | 0202 0024 | Bussola Ceramica | Ceramic Bushing | Ø20 | 3 | |
| 26 | 2812 0094 | Rondella | Washer | | 3 | |
| 27 | 2409 0048 | Pistone Guida | Piston Guides | | 3 | |
| 28 | 3011 0016 | Spinotto | Gudgeon Pin | Ø10x29 | 3 | |
| 29 | 0205 0044 | Biella | Connecting Rod | | 3 | |
| 30 | 3019 0033 | Seeger Esterno | Outer Seeger | Ø28 | 1 | |
| 31 | 3201 0026 | Spia Livello Olio | Oil Indicator | | 1 | |
| 32 | 1210 0333 | Guarnizione OR | O-Ring | Ø1,78x23,52 | 1 | |
| 33 | 3609 0030 | Vite | Screw | M5x20 | 6 | |
| 34 | 0402 0169 | Coperchio Carter | Crankcase Cover | | 1 | |
| 35 | 1210 0468 | Guarnizione OR | O-Ring | Ø3x108 | 1 | |
| 36 | 0009 0170 | Anello Anti Estrusione | Anti-Extr. Ring | | 3 | |
| 37 | 1210 0039 | Guarnizione OR | O-Ring | 1,78x7,66 | 3 | |
| 38 | 1602 0013 | Linguetta | Key | 8x7x30 | 1 | |
| 39 | 0601 0334 | Distanziale | Shim | 0,05mm | 1 | |
| | 0601 0335 | Distanziale | Shim | 0,1mm | 1 | |
| | 0601 0336 | Distanziale | Shim | 0,19mm | 1 | |
| | 0601 0337 | Distanziale | Shim | 0,25mm | 1 | |
| 40 | 1210 0448 | Guarnizione OR | O-Ring | 2x70 | 1 | |
| 41 | 0440 0031 | Cuscinetto Rulli Conici | Roller Bearing | 30x62x21,25 | 1 | |
| 42 | 1009 0255 | Flangia Pompa | Flange | | 1 | |

K 803 805 807 809

Pompa

Pump **FW2 15/200 K809** (6400 0401)



| N° | Cod. | Descrizione | Description | Note | Qty | Model |
|----|-----------|-----------------------|------------------|----------------|-----|-------|
| 43 | 0019 0007 | Anello Tenuta | Oil Seal | 25x52x7 | 1 | |
| 44 | 3609 0005 | Vite | Screw | M8x20 | 4 | |
| 45 | 3020 0036 | Seeger Interno | Inner Seeger | | 1 | |
| 46 | 0438 0106 | Cuscinetto a Sfere | Ball Bearing | 45x75x16 | 1 | |
| 47 | 0001 0571 | Albero Passante | Throughshaft | Ø24 | 1 | |
| 48 | 1210 0441 | Guarnizione OR | O-Ring | Ø2x14 | 1 | |
| 49 | 3200 0007 | Tappo | Cap | G 3/8" | 1 | |
| 50 | 1817 0055 | Manopola | Knob | | 1 | |
| 51 | 0501 0127 | Kit Raccordi | Couplings Kit | | 1 | |
| 52 | 0424 0356 | Corpo Inferiore | Lower Body | | 1 | |
| 53 | 2000 0105 | Nipplo | Nipple | M/M 1/2"-3/4" | 1 | |
| 54 | 1215 0291 | Valvola Regolazione | Unloader Valve | | 1 | |
| 55 | 0019 0128 | Anello Tenuta | Oil Seal | 20x28x5 Viton® | 3 | |
| 56 | 1210 0156 | Guarnizione OR | O-Ring | 1,78x31,47 | 3 | |
| 57 | 0009 0758 | Anello Porta Guarniz. | Packing Retainer | Ø20 | 3 | |
| 58 | 1241 0032 | Guarnizione Tenuta | Packing | Ø20 | 3 | |

| N° | Cod. | Descrizione | Description | Note | Qty | Model |
|----|-----------|-----------------------|-------------------|------|-----|-------|
| 59 | 0009 0108 | Anello Pressione | Packing Head Ring | Ø20 | 3 | |
| 60 | 0009 0114 | Anello Porta Guarniz. | Packing Retainer | Ø20 | 3 | |
| 61 | 0009 0104 | Anello Posteriore | Back Ring | Ø20 | 3 | |
| 62 | 1241 0032 | Guarnizione Tenuta | Packing | Ø20 | 3 | |
| 63 | 0009 0108 | Anello Pressione | Packing Head Ring | Ø20 | 3 | |

Kit Ricambi

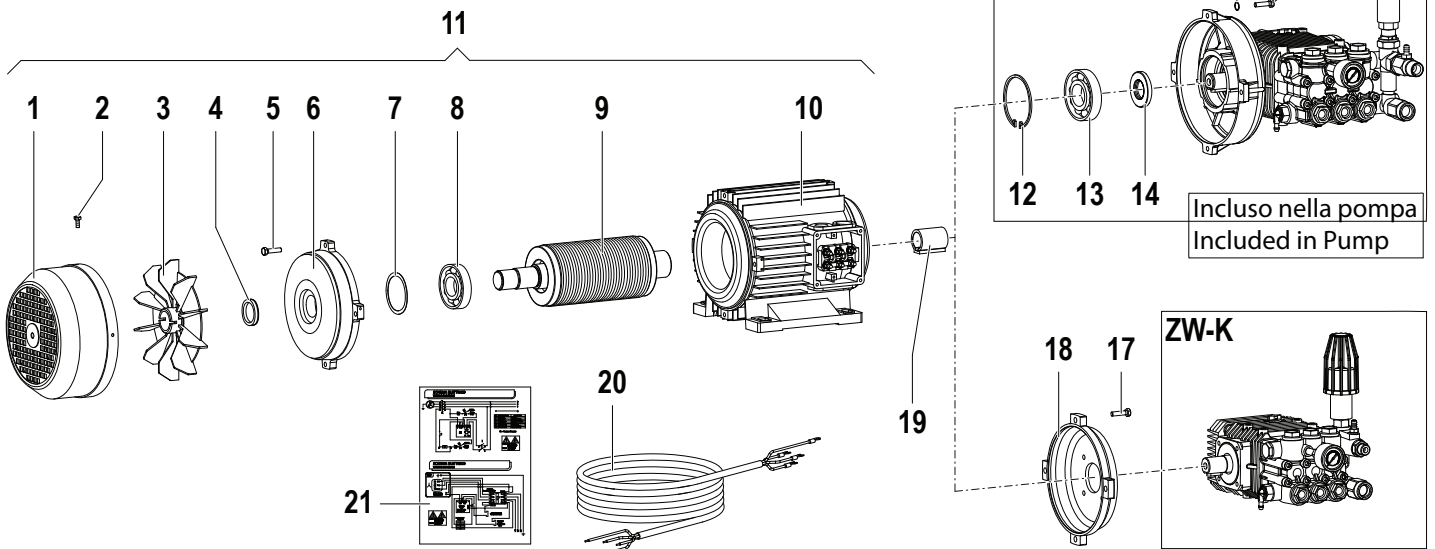
Spare Parts Kit

| | | | | | | |
|-----|-----------|-----------------------|----------------|-----|---|--|
| 100 | 2409 0074 | Kit Pistone | Piston Kit | Ø20 | 1 | |
| 101 | 5019 0039 | Kit Guarnizioni Acqua | Water Seal Kit | Ø20 | 1 | |
| 102 | 5025 0025 | Kit Valvole | Valve Kit | | 1 | |
| 103 | 5019 0219 | Kit Guarnizioni Olio | Oil Seal Kit | | 1 | |

K 803 805 807 809

Motore Elettrico

Electric Motor

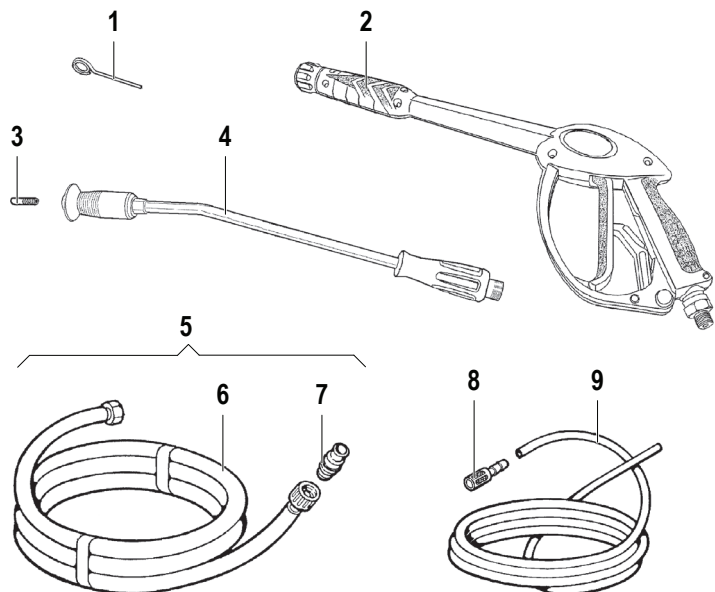


| N° | Cod. | Descrizione | Description | Note | Qty | Model |
|----|-----------|--------------------|----------------|--------------------------|-----|-----------|
| 1 | 0466 0039 | Copriventola | Fan Cover | | 1 | 803 - 805 |
| | 0466 0040 | Copriventola | Fan Cover | | 1 | 807 - 809 |
| 2 | 3625 0031 | Vite | Screw | 3,5x9,5 | 4 | |
| 3 | 3632 0086 | Kit Ventola | Fan Kit | | 1 | 803 - 805 |
| | 3632 0087 | Kit Ventola | Fan Kit | | 1 | 807 - 809 |
| 4 | 1241 0097 | Guarnizione | Seal | | 1 | |
| 5 | 3607 0161 | Vite | Screw | M6x25 | 4 | |
| 6 | 1009 0252 | Flangia Posteriore | Rear Flange | | 1 | 803 - 805 |
| | 1009 0254 | Flangia Posteriore | Rear Flange | | 1 | 807 - 809 |
| 7 | 0009 0354 | Anello | Ring | | 1 | 803 - 805 |
| | 0009 0357 | Anello | Ring | | 1 | 807 - 809 |
| 8 | 0438 0122 | Cuscinetto a Sfere | Ball Bearing | Ø30x62x16 | 1 | 803 - 805 |
| | 0438 0120 | Cuscinetto a Sfere | Ball Bearing | Ø30x72x19 | 1 | 807 - 809 |
| 9 | 0001 0599 | Albero Rotore | Rotor Shaft | | 1 | 803 |
| | 0001 0567 | Albero Rotore | Rotor Shaft | | 1 | 805 |
| | 0001 0600 | Albero Rotore | Rotor Shaft | | 1 | 807 - 809 |
| 10 | 3041 0344 | Kit Statore | Stator Kit | | 1 | 803 |
| | 3041 0343 | Kit Statore | Stator Kit | | 1 | 805 |
| | 3041 0342 | Kit Statore | Stator Kit | | 1 | 807 - 809 |
| 11 | 1831 0577 | Motore Elettrico | Electric Motor | MNF 230-220V 50/60Hz 3CV | 1 | 803 |
| | 1831 0576 | Motore Elettrico | Electric Motor | TRF 400V 50/60Hz 5,5CV | 1 | 805 |
| | 1831 0575 | Motore Elettrico | Electric Motor | TRF 400V 50/60Hz 7,5CV | 1 | 807 - 809 |

| N° | Cod. | Descrizione | Description | Note | Qty | Model |
|----|-----------|----------------------|--------------------|----------|-----|-----------------|
| 12 | 3020 0036 | Seeger | Seeger | | 1 | |
| 13 | 0438 0106 | Cuscinetto a Sfere | Ball Bearing | 45x75x16 | 1 | |
| 14 | 0019 0007 | Anello Tenuta Olio | Oil Seal | 25x52x7 | 1 | |
| 15 | 2819 0023 | Rondella | Washer | M6 | 4 | |
| 16 | 3609 0041 | Vite | Screw | M6x25 | 4 | 809 |
| | 3608 0098 | Vite | Screw | M6x20 | 4 | 803 - 805 |
| | 3609 0041 | Vite | Screw | M6x25 | 4 | 807 |
| 18 | 1009 0253 | Flangia Anteriore | Anterior Flange | | 1 | 803 - 805 |
| | 1009 0256 | Flangia Anteriore | Anterior Flange | | 1 | 807 - 809 |
| 19 | 0204 0098 | Bussola Sinterizzata | Sinterized Bushing | | 1 | 807 |
| | 0204 0074 | Bussola Sinterizzata | Sinterized Bushing | | 1 | 809 |
| 20 | 0456 0183 | Cavo Alimentazione | Electrical Cable | L=6mt | 1 | Solo / Only 803 |
| | 0456 0198 | Cavo Alimentazione | Electrical Cable | L=6mt | 1 | |
| 21 | 1610 0419 | Schema Elettrico | Electrical Diagram | TRF | 1 | Solo / Only 803 |
| | 1610 0420 | Schema Elettrico | Electrical Diagram | TRF | 1 | |



Standard Equipment



| N° | Cod. | Descrizione | Description | Note | Qty | Model |
|----|-----------|-----------------------|---------------------|--------------------------------------|-----|-----------|
| 1 | 0455 0013 | Spillo pulizia Ugello | Nozzle Cleaning Pin | | 1 | |
| 2 | 2410 0120 | Pistola | Spray gun | n°2 O-rings (Blister COMET) | 1 | |
| 3 | 3400 0375 | Ugello Acqua | Water Nozzle | 25 05 1/4" Meg (Blister COMET) | 1 | 803 |
| | 3400 0376 | Ugello Acqua | Water Nozzle | 25 55 1/4" Meg (Blister COMET) | 1 | 805 |
| | 3400 0386 | Ugello Acqua | Water Nozzle | 25 45 1/4" Meg (Blister COMET) | 1 | 807 |
| | 3400 0406 | Ugello Acqua | Water Nozzle | 25 85 1/4" Meg (Blister COMET) | 1 | 809 |
| 4 | 3301 0935 | Kit Tubo Lancia | Lance Kit | L=700mm (Blister COMET) | 1 | |
| 5 | 3208 1012 | Tubo Alta Pressione | H.P. Hose | R1 1/4" L=8m (Blister COMET) | 1 | 803 - 805 |
| | 3301 0987 | Tubo Alta Pressione | H.P. Hose | R1 5/16" L=10m (Blister COMET) | 1 | 807 - 809 |
| 6 | 3208 0740 | Tubo Alta Pressione | H.P. Hose | R1 1/4" L=8m | 1 | 803 - 805 |
| | 3208 0554 | Tubo Alta Pressione | H.P. Hose | R1 5/16" L=10m | 1 | 807 - 809 |
| 7 | 1407 0027 | Raccordo | Coupling | M22x1,5 G3/8" | 1 | |
| 8 | 1002 0055 | Filtro Detergente | Detergent Filter | | 1 | |
| 9 | 3208 1082 | Tubo Detergente | Detergent Hose | Ø7x10 L=850 | 1 | |