

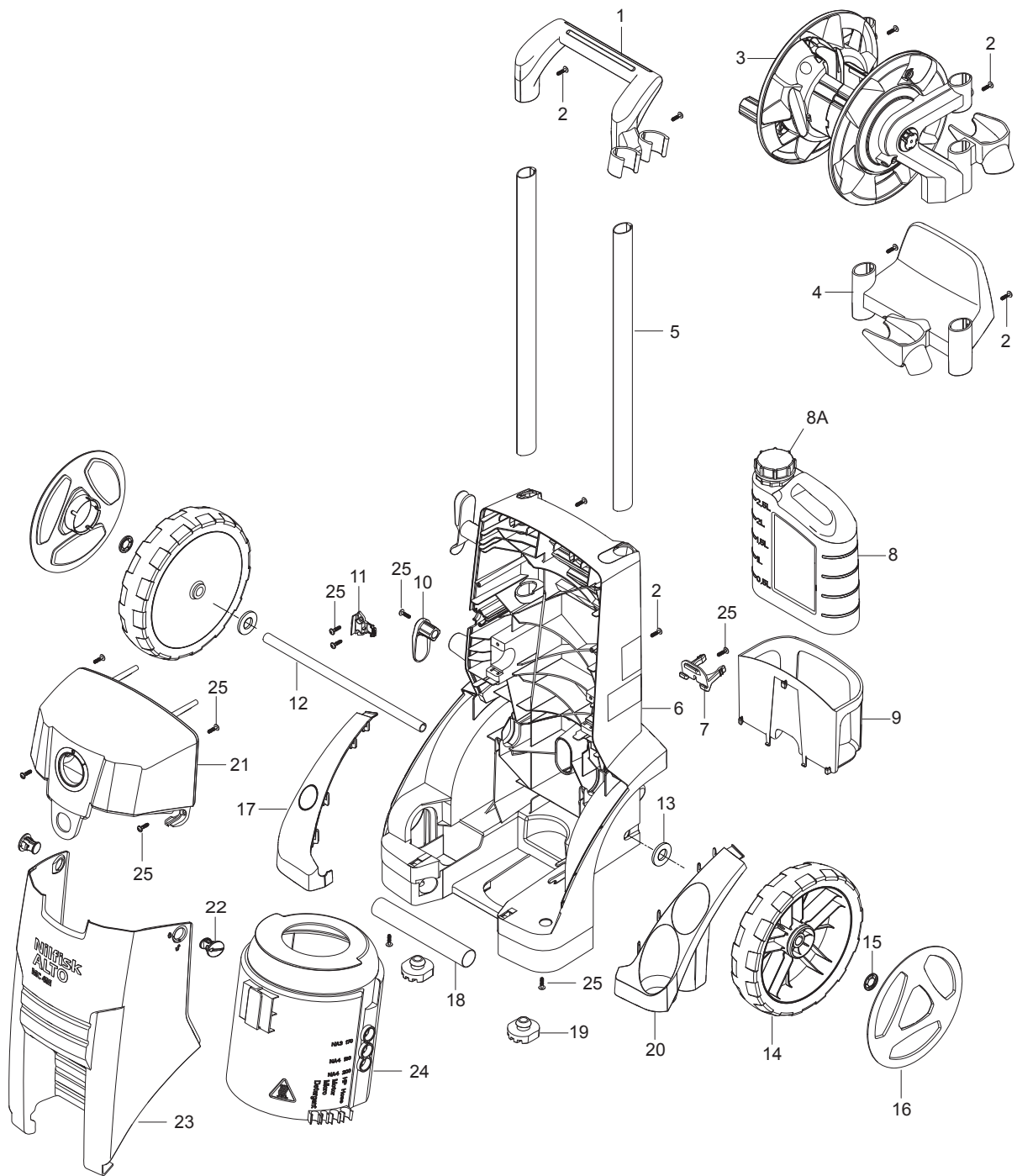
PARTS LIST



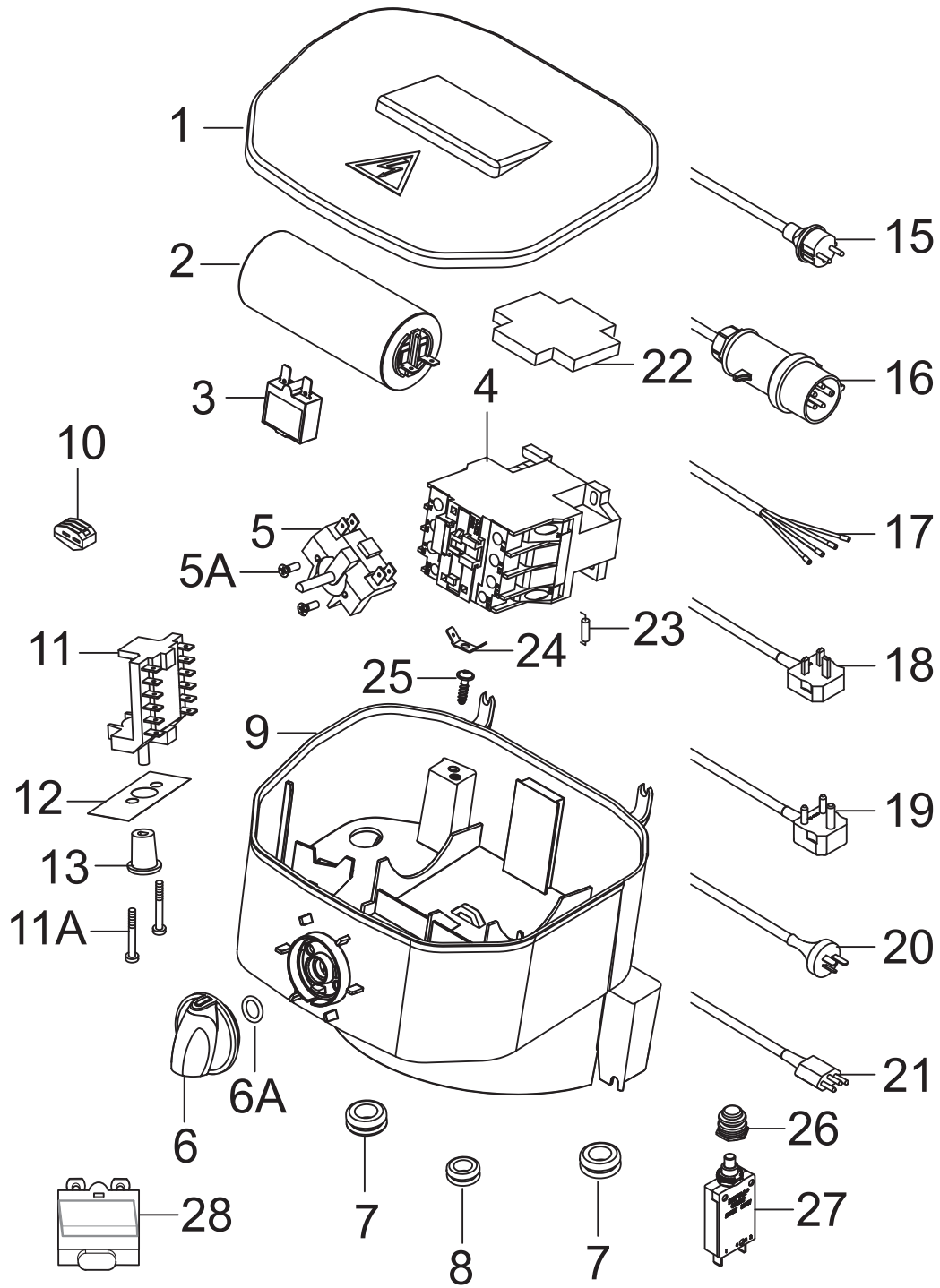
2021.04.19

TABLE OF CONTENTS

Overview	1
Electric box	3
107145803 - Hose reel MC3, MC4	5
Motor MC4	7
Pump wihtout easy start and without injector	9
Recommended spare part	12
Default accessories	14



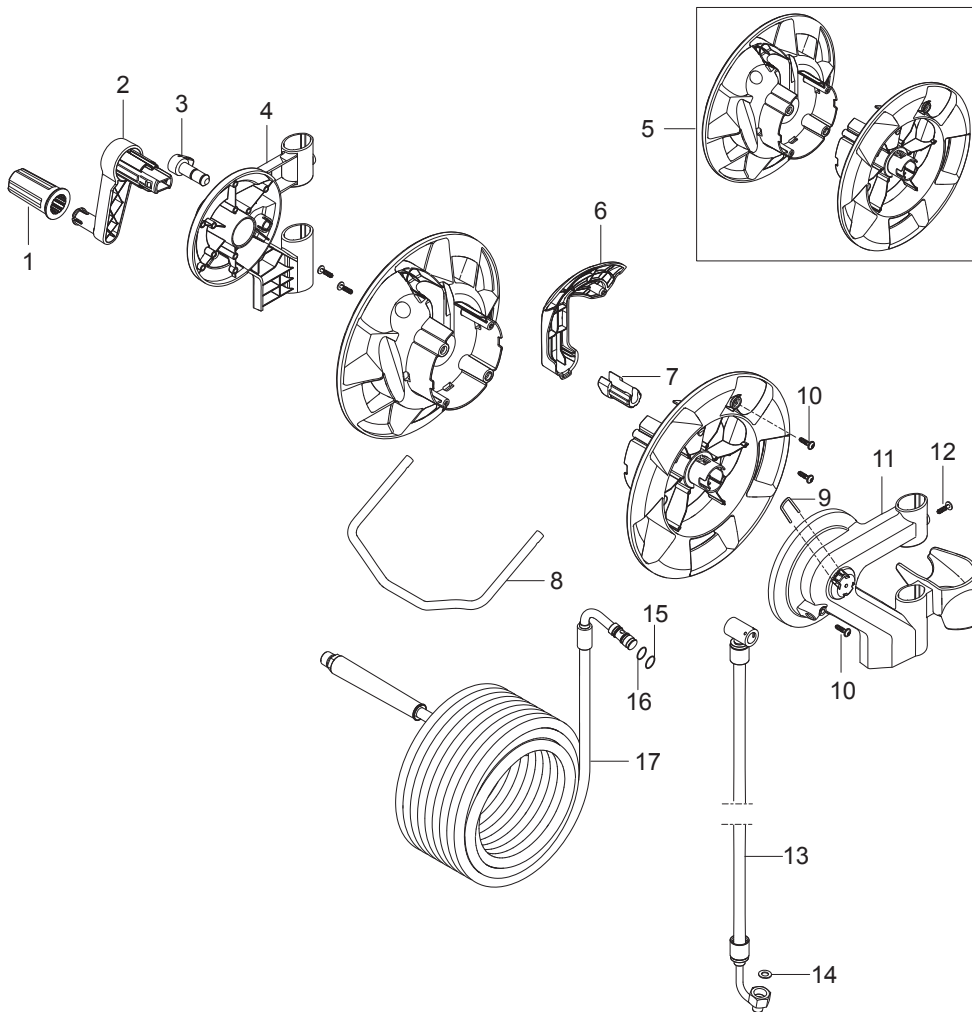
Pos.	Réf article	Qté	Désignation	Notes
0	107142623	1	LOT DE 10 CARTONS NILFISK MC 3C - MC 4M	
1	107142500	1	POIGNEE MC 3-4	
2	909100425	4	VIS M6X12 CE T30 DIN 7500 ST/ZN	
3	107145803	1	KIT ENROULEUR AV.FLEXIBLE 15M POUR MC3-4	
4	107142501	1	SUPPORT FLEXIBLE MC 3-4	
5	107142502	2	PROFILE ALU 25X35 MC 3-4	
6	107142503	1	CHASSIS MC 3-4	
7	107142504	1	SUPPORT DE CANON A MOUSSE	
8	107141635	1	BIDON A DETERGENT 2.5 L SANS BOUCHON	
8A	107141664	1	BOUCHON POUR BIDON A DETERGENT	
9	107142505	1	SUPPORT DE BIDON DETERGENT 2.5L	
10	107142507	1	SUPPORT DE CABLE PIVOTANT MC 3-4	
11	107142509	1	SERRE CABLE MC 3-4	
12	301002304	1	AXE 15X1.5	
13	909100426	2	RONDELLE 16 17X30X30 DIN 34815 PA	
14	107142510	2	ROUE 250x55	
15	11710	2	BAGUE D'ARRET Ø15	
16	107142511	2	ENJOLIVEUR DE ROUE 250X55 NILFISK	
17	107142515	1	COUVRE ROUE DROIT MC 3-4	
18	107142517	1	POIGNEE - ALU AVANT	
19	301002301	2	FOOT POSEIDON 3	
20	107142518	1	COUVRE ROUE GAUCHE MC 3-4	
21	107142520	1	CAPOT BOITIER ELECTRIQUE MC 3-4	
22	301000584	2	VERROU DE CAPOT D29X28	
23	107142523	1	CAPOT MC 4M	
24	107142525	1	COUVRE MOTEUR	
25	107141838	10	VIS K50X18 WN1451 NOIR TORX20	



Pos.	Réf article	Qté	Désignation	Notes
1	107142547	1	COUVERCLE BOITIER ELECTRIQUE MC 3-4	
2	301002320	1	CONDENSATEUR 70MF /450V P0 FSH6.3	[1]
3	107142548	1	PROTECTION 16A TYP 2-5700-IG2-P10-DD-16A	[2]
3	301002322	1	PROTECTION 16AMPS TYPE 1658	
4	103822300	1	CONTACTEUR CJX2-D12 12A 400V 3P+NO	
4	103822304	1	CONTACTEUR CJX2-D18 18A 230V 3P+NO	[3]
4	63905	1	CONTACTEUR ÉLECTROMAGNÉTIQUE 3X200/230 V	[4]
5	301001058	1	INTERRUPTEUR 0-1 10A 400VAC	
5A	18274	2	VIS TETE FRAISEE M4X12	
6	909100204	1	BOUTON TOURNANT 6X5 BLUE	
6A	9868	1	JOINT TORIQUE 10.2X2.5 NBR 70	
7	301002284	2	PASSE FIL	
8	3803772	1	CABLE PASSE FILS TET 7-10C	
9	107142550	1	CORPS BOITIER ELECTRIQUE MC 3-4	
10	301001229	1	CONNECTEUR GRIP GRIS 3X4QMM 400V 24A	
11	64579	1	COMMUTATEUR Y/16A	
11A	3389	2	VIS M4X20 ISO 1207 ZN	
12	107142551	1	AUTOCOLLANT 230-400V 74X28	
13	64580	1	BOUTON TOURNANT	[5]
15	107146542	1	POWER C. H07RN-F 3G1,5X6M CEE 7 1PH SPPT	[6]
16	107142553	1	CABLE ALIMENT H07RN-F4G1.5X6M. CEE 5 3 P	[7]
17	107142554	1	CABLE ALIMENT H07RN-F4G1.5X6M.Y/D 3PH	[8]
18	107146545	1	POWER C. H07RN-F 3G1,5X6M BS 1PH SPPT	[9]
19	107142556	1	CABLE ALIMENT H07RN-F3G1.5X6M SABS 164 1	[10]
20	107146546	1	POWER C. H07RN-F 3G1,5X6M 1PH T.P SPPT	[11]
21	107146543	1	POWER C. H07RN-F 3G1,5X6M 1PH SPPT	[12]
22	64773	1	CONTACT AUXILIAIRE 100-SBL11	
23	301000074	1	RESISTANCE 470 OHM 3W	
24	107142559	1	COSSE DOUBLE MALE DE TERRE 45 DEGRES	
25	107141838	1	VIS K50X18 WN1451 NOIR TORX20	
26	107142564	1	PROTECTION CAP ETA TYPE X 200 801 08	[13]
27	107142548	1	PROTECTION 16A TYP 2-5700-IG2-P10-DD-16A	[13]
28	107143309	1	FUSE ETA 16A W/FOAM AND ADHESIVE	[14]
NS	107146778	1	MC 3-4 1PH REWORK KIT	
NS	107146547	1	WIRE BROWN 1,5MM2 200MM SPPT	[15]
NS	107146548	1	WIRE BLUE 1,5MM2 200MM SPPT	[15]
NS	107146549	1	WIRE BLACK 1,5MM2 140 MM SPPT	[15]

Part Notes:

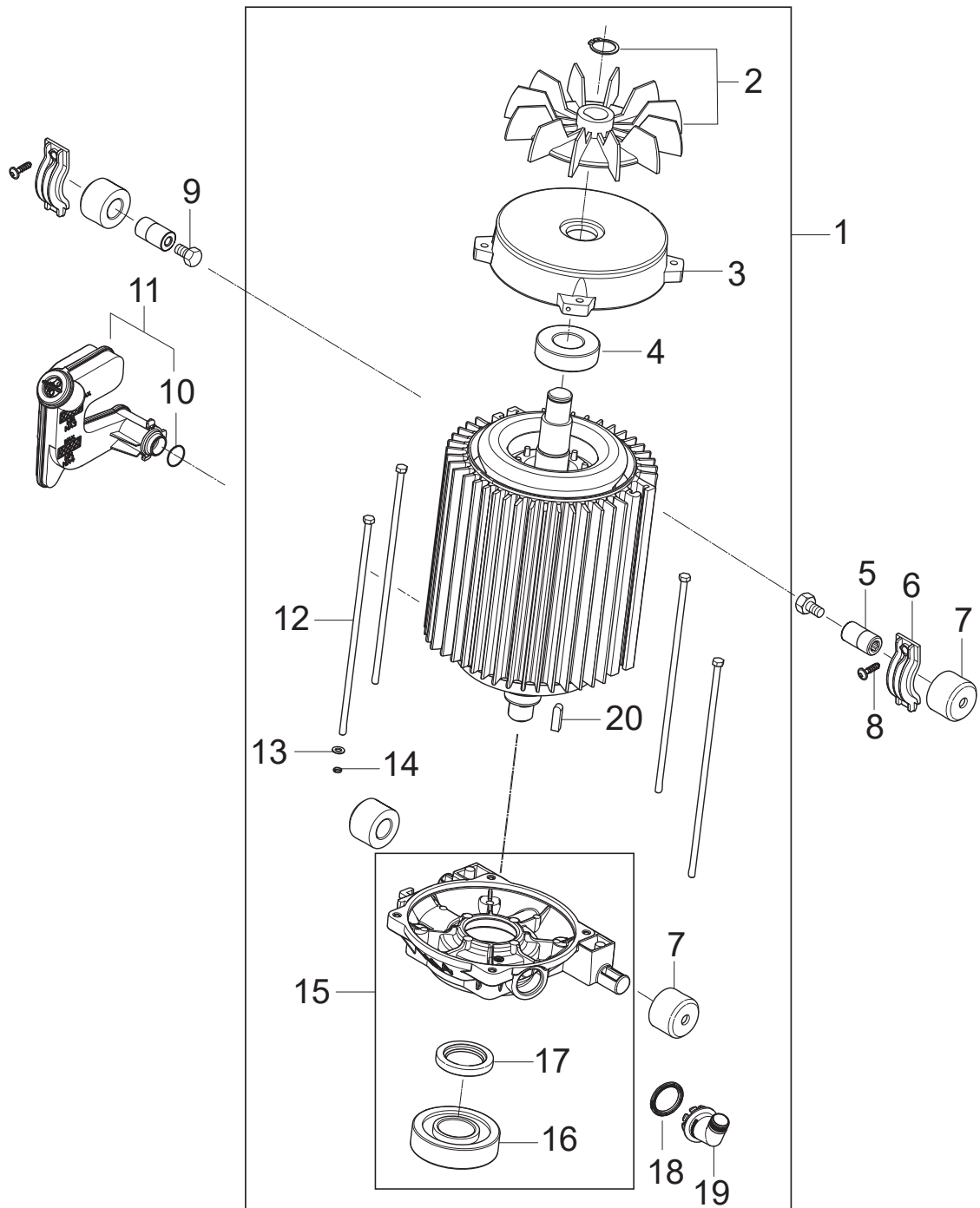
- [1] - ECN-1009971
- [2] - UNITOR HPC 3C - 150/660
- [3] - UK, EXPT
- [4] - 220/440/3/60 EXPT, 230/400/3/50 NO
- [5] - TSB-PPW-2016-007 Rotary knob for Voltage selector switch 230V-400V must be sealed with lacquer
DE TSB-PPW-2016-007 Drehknopf des Spannungsauswahlschalters 230V-400V muss mit Lack versiegelt werden
- [6] - MC 4M-140/620 EU, MC 3C-140/660 EU
- [7] - MC 3C-160/770 , MC 4M-180/740, MC 4M-160/720
- [8] - MC 3C-170/820, MC 4M-180/740, MC 4M-160/720
- [9] - MC 4M-100/770 UK, MC 4M-140/620 UK, MC 3C-150/570 UK, MC 3C-140/570 UK
- [10] - MC 4M-160/620 (ZA)
- [11] - MC 4M-160/620 (AU)
- [12] - 220/1/60 (BR)
- [13] - UNITOR
- [14] - UK, 1ph
- [15] - 1ph - part of rework kit



Pos.	Réf article	Qté	Désignation	Notes
			MI - 106409224 Hose guide MC 3C MC 4M	[1]
			MI - 106409225 Hose reel MC 3C MC 4M	[2]
0	107145803	1	KIT ENROULEUR AV.FLEXIBLE 15M POUR MC3-4	
1	107142530	1	POIGNEE D'ENROULEUR MC 3-4	
2	107142532	1	MANIVELLE D'ENROULEUR MC 3-4	
3	107142533	1	DOIGT DE BLOCAGE D'ENROULEUR MC 3-4	
4	107142535	1	SUPPORT D'ENROULEUR DROIT MC 3-4	
5	107142536	1	ENROULEUR MC 3-4	
6	107142537	1	CACHE DU RACCORD MC 3-4	
7	107142538	1	GUIDE DU RACCORD D'ENROULEUR MC 3-4	
8	107142539	1	HOSE GUIDE MC 3-4	
9	128500592	1	EPINGLE DE FIXATION	
10	107141838	5	VIS K50X18 WN1451 NOIR TORX20	
11	107142540	1	SUPPORT D'ENROULEUR GAUCHE MC 3-4	
12	909100425	2	VIS M6X12 CE T30 DIN 7500 ST/ZN	
13	107142541	1	FLEXIBLE DN8 LIAISON D'ENROULEUR MC 3-4	
14	65466	1	JOINT CUIVRE 8X15X1 DIN7603 A	
15	3004321	2	JOINT TORIQUE 10X2	
16	G200117	1	KIT CONTRE JOINT D.10.7X14X1 PTFE 2PCS	[3]
17	107142542	1	FLEXIBLE HP 15M DN6 MC3-4 POUR ENROULEUR	

Part Notes:

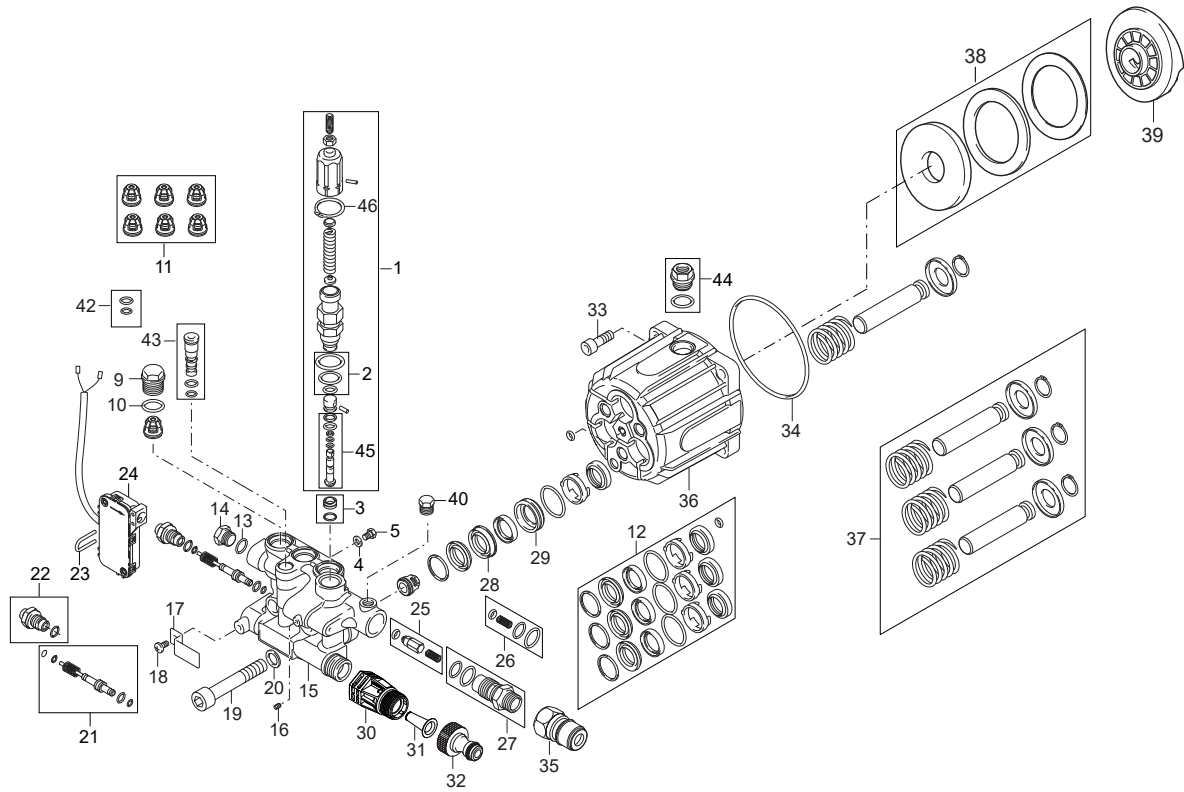
- [1] - MI - 106409224 Hose guide MC 3C MC 4M
- [2] - MI - 106409225 Hose reel MC 3C MC 4M
- [3] - CLOSED WHEN STOCK EMPTY



Pos.	Réf article	Qté	Désignation	Notes
0	31001082	1	HUILE DE POMPE HP MP 80W-90 1LITRE	[1]
1	31001006	1	MOTEUR NA4 - 2.2KW/230V/50HZ/1PH	[2]
1	31001007	1	MOTOR NA4 - 2.2KW/220V/60HZ/1PH	[3]
1	31001008	1	MOTEUR NA4 - 3.2KW/230/400V/50HZ/3PH	[4]
1	31001009	1	MOTOR NA4 - 3.5KW/200V/50HZ/3PH	[5]
1	31001010	1	MOTEUR NA4 - 2.8KW/230/400V/50HZ/3PH	[6]
2	107145038	1	HELICE VENTILATION AVEC CLIPS	
3	107145037	1	FLASQUE ARRIERE MOTEUR	
4	301003080	1	ROULEMENT 6205ZZ HELICE DE VENTIL.	
5	107142544	2	ECROU M8 X D17 X L31 INT. HEX 8	
6	301002296	2	BRIDE DE MAINTIEN DE SUSPENSION 25X66	
7	107142545	4	SUSPENSION D35 X D17 X L25	
8	107141838	2	VIS K50X18 WN1451 NOIR TORX20	
9	2753	2	VIS M8X20 ISO 4017 ZN	
10	107142589	1	JOINT ID 16.7XOD 21.2XW 5 NBR 70 SHORE A	
11	107142546	1	RESERVOIR D'HUILE MC 3-4	[7]
12	31000916	4	TIGE FILETE M5x 210mm	
12	31000917	4	TIGE FILETE M5x 230mm	[8]
13	31000918	4	RONDELLE D5.5XD10	
14	31000919	4	RONDELLE D'ARRET D5.1XD7.7	
15	31000920	1	FLASQUE INFERIEUR MOTEUR	
16	31001028	1	ROULEMENT 7306	
17	301003078	1	JOINT D'HUILE	
18	31000921	1	JOINT ID 23.4XOD 31 D 2/3.5	
19	31000922	1	PRESSE-ETOUPE 23.5 SNAPON 110 DEG	
20	101814798	1	CLAVETTE 6 X 6 X 20 MM	

Part Notes:

- [1] - TSB-PPW-2016-016 MC 3C MC 4M MH 3M Pump oil no stock
0,39L - OIL TYPES_QUANTITY for HPW_APRIL 2017
- [2] - MC 4M-160/620 230/1/50/16 XT - MC 4M-140/620 230/1/50/13 EU - MC 4M-140/620 230/1/50/13 UK - MC 4M-160/620 230/1/50/16 EU - MC 4M-100/770 230/1/50/13 UK
- [3] - MC 4M-150/620 220/1/60/15 (XT)
- [4] - MC 4M-180/740 400/3/50 - MC 4M-180/740 XT 400/3/50 - MC 4M-180/740 230-400/3/50 XT NO - MC 4M-180/740 220-440/3/60
- [5] - MC 4M-160/720 200/3/50 JP
MC 4M-160/720 200/3/60 JP
- [6] - MC 4M-160/720 400/3/50
- [7] - TSB-PPW-2015-007 MC 3C MC 4M, Oil Container leaking oil at O-ring seal
DE TSB-PPW-2015-007 MC 3C und MC 4M, Öl Behälter Leckage bei dem O-Ring
- [8] - Only for MC 4M-180/740



Pos.	Réf article	Qté	Désignation	Notes
1	31000978	1	VANNE DE BY-PASS CPLT	
2	301003032	1	JEU DE JOINTS	
3	301003033	1	BAGUE DE LOGEMENT DE SOUPAPE	
4	31000944	1	RONDELLE	
5	301003035	1	VIS M6	
9	301003039	1	BOUCHON D 156	
10	301003040	1	JOINT D 15.6 X 1.78	
11	31000576	1	KIT CLAPETS 6 PCS	
12	301003042	3	JEU DE JOINTS DE PISTONS	[1]
13	301003043	1	JOINT TORIQUE D.10,82X1,78	
14	301003044	1	BOUCHON FILETE	
15	301003045	1	BLOC DE SOUPAPES	
16	301003046	1	BOUCHON FILETÉ	
17	301003047	1	SUPPORT	
18	301003048	1	VIS M5X10	
19	301003049	1	VIS M 12X70MM	
20	301003050	1	RONDELLE D.12	
21	31000939	1	KIT PISTON PILOTE DU MICRORUPTEUR	
22	31000940	1	RACCORD POUR MICRO-RUPTEUR	
23	301003053	1	ETRIER	
24	107142680	1	MICRO SWICTH CPLT	
25	31000988	1	INJECTEUR EAU/RESSORT & JOINT	
26	31000989	1	JOINT D'INJECTEUR EAU	
27	31000990	1	RACCORD DE KIT INJECTEUR	
28	301001559	1	DOUILLE Ø18 NP3- HP	
29	301003059	1	GUIDE-PISTON	
30	107142566	1	RACCORD D'ENTREE D'EAU	
31	101117926	1	FILTRE	
32	1402809	1	RACCORD RAPIDE BP EN 3/4	
33	301003063	1	VIS M5X25	
34	31000973	1	JOINT D 94.92x2.62	
35	1600493	1	RACCORD RAPIDE MALE HP EN 3/8	
36	31000972	1	CARTER HUILE DE POMPE	
37	31000992	3	PISTON DE POMPE Ø18mm	
38	31000993	1	ROULEMENT DE DISQUE OBLIQUE	[2]
38	31000994	1	KIT ROULEMENT 2MM	[3]
39	31000975	1	DISQUE INCLINE 12.5 DEGRES	[4]
39	31000976	1	DISQUE INCLINE 12.5 DEG	[5]
39	31000977	1	WOBBLE DISC 10.5 DEG	[6]
39	301003137	1	DISQUE EN NUTATION 11°	[7]
39	301003139	1	DISQUE EN NUTATION 13°	[8]
40	31000966	1	BOUCHON	
42	301003160	2	KIT JOINTS TORIQUES	
43	301003073	1	BOUCHON FILETÉ	
44	31001000	1	BOUCHON & JOINT CARTER HUILE	
45	31001099	1	REPAIR KIT UNLOADER	
46	101117994	1	CIRCLIPS D.23 DIN471	

Part Notes:

- [1] - TSB-PPW-2019-001 MC 4M MH 3M SC UNO 4M Pump oil leakage
DE TSB-PPW-2019-001 MC 4M MH 3M SC UNO 4M Pumpenölverlust
TSB-PPW-2019-001 Fuite d'huile pompe NA4
- [2] - MC 4M-160/720 400/3/50 - MC 4M-160/720 200/3/50 JP - MC 4M-160/720 200/3/60 JP
- [3] - MC 4M-180/740 400/3/50 - MC 4M-180/740 XT 400/3/50 - MC 4M-180/740 230-400/3/50 XT NO - MC 4M-180/740 220-440/3/60
- [4] - MC 4M-160/720 400/3/50
- [5] - MC 4M-180/740 400/3/50 - MC 4M-180/740 XT 400/3/50 - MC 4M-180/740 230-400/3/50 XT NO
- [6] - MC 4M-180/740 220-440/3/60
- [7] - MC 4M-160/720 200/3/60 JP

[8] - MC 4M-160/720 200/3/50 JP

Pos.	Réf article	Qté	Désignation	Notes
A	301003042		JEU DE JOINTS DE PISTONS	
A	301001559		DOUILLE Ø18 NP3- HP	
A	301003059		GUIDE-PISTON	
A	31000978		VANNE DE BY-PASS CPLT	
A	301003032		JEU DE JOINTS	
A	301003033		BAGUE DE LOGEMENT DE SOUPAPE	
A	31000981		KIT DEMARRAGE FACILE	
A	301003037		JEU DE JOINTS	
A	31000983		SEAT EASY START KIT	
A	301003040		JOINT D 15.6 X 1.78	
A	31000576		KIT CLAPETS 6 PCS	
A	31000988		INJECTEUR EAU/RESSORT & JOINT	
A	31000989		JOINT D'INJECTEUR EAU	
A	101117926		FILTRE	
A	31001000		BOUCHON & JOINT CARTER HUILE	
A	65466		JOINT CUIVRE 8X15X1 DIN7603 A	
A	3004321		JOINT TORIQUE 10X2	
A	107142541		FLEXIBLE DN8 LIAISON D'ENROULEUR MC 3-4	
A	107142542		FLEXIBLE HP 15M DN6 MC3-4 POUR ENROULEUR	
A	107142548		PROTECTION 16A TYP 2-5700-IG2-P10-DD-16A	
A	301002322		PROTECTION 16AMPS TYPE 1658	
A	301003078		JOINT D'HUILE	
B	107142680		MICRO SWICTH CPLT	
B	31000939		KIT PISTON PILOTE DU MICRORUPTEUR	
B	31000940		RACCORD POUR MICRO-RUPTEUR	
C	31000973		JOINT D 94.92x2.62	
C	31000992		PISTON DE POMPE Ø18mm	
C	301003139		DISQUE EN NUTATION 13°	
C	31000993		ROULEMENT DE DISQUE OBLIQUE	
C	31000994		KIT ROULEMENT 2MM	
C	31000975		DISQUE INCLINE 12.5 DEGRES	
C	31000976		DISQUE INCLINE 12.5 DEG	
C	31000977		WOBBLE DISC 10.5 DEG	
C	301003138		DISQUE OBLIQUE 11°30'	
C	103822300		CONTACTEUR CJX2-D12 12A 400V 3P+NO	
C	63905		CONTACTEUR ÉLECTROMAGNÉTIQUE 3X200/230 V	
C	103822303		CONTACTEUR CJX2-D18 18A 400V 3P+NO	
C	301001058		INTERRUPTEUR 0-1 10A 400VAC	
C	301002320		CONDENSATEUR 70MF /450V P0 FSH6.3	[1]
C	301003079		ROULEMENT 7305	
C	31000974		WOBBLE DISC 9 DEG	

Part Notes:

[1] - ECN-1009971

Pos.	Réf article	Qté	Désignation	Notes
1	106403122	1	PISTOLET ERGO 2000 STANDARD	[1]
	106404529	1	RACCORD GARDENA MALE 3/4"	
2	107142542	1	FLEXIBLE HP 15M DN6 MC3-4 POUR ENROULEUR	[2]
2	301002275	1	FLEXIBLE HP 10M DN6 2X3/8M+ERGO FEMELLE	[3]
3	106403035	1	LANCE UNIVERSAL PLUS COURBEE L108	[4]
3	107142577	1	BUSE HP 1/8-27 NPT MEG 25035	[5]
3	107142578	1	BUSE HP 1/8-27 NPT MEG 25040	[6]
3	106402282	1	LANCE FLEXOPOWER PLUS COURBEE L96	[7]
3	106403011	1	LANCE TORNADO PLUS COURBEE L100	[8]
3	106408250	1	LANCE 4EN1 COMPLETE L98 0340	[9]
3	106408251	1	LANCE 4EN1 COMPLETE L98 0350	[10]
3	106408252	1	LANCE 4EN1 COMPLETE L98 0370	[11]
3	106408261	1	LANCE 4 EN1 COMPLETE L98 0370 NEUTRE PL	[12]
4	101119735	1	BUSE TORNADO PLUS 0340	[13]
4	101119736	1	BUSE TORNADO PLUS 0350	[14]
4	101119737	1	BUSE TORNADO PLUS 0370	[15]
4	101119738	1	BUSE TORNADO PLUS 0400	[16]
4	101119742	1	BUSE TORNADO PLUS 0530	[17]
5	107145800	1	GUIDE FLEXIBLE MC 3-4	[18]
5	107145802	1	FILTRE ENTREE EAU 50µ MAX 60°C/2400 L/H	[19]
5	107145803	1	KIT ENROULEUR AV.FLEXIBLE 15M POUR MC3-4	[20]
6	106408234	1	CANON A MOUSSE VARIO 1 LITRE 0370	[21]
6	106408235	1	CANON A MOUSSE VARIO 1 LITRE 0550	[21]
6	106408236	1	CANON A MOUSSE VARIO SANS BIDON 0950	[21]
7	107142570	1	KIT MANOMETRE MC 4	[22]
8	107142571	1	KIT REGLAGE DEBIT MC 4	
8	107142572	1	WATER REGULATION CPL. GERNI	[23]

Part Notes:

- [1] - ERGO 2000 Spray handle
- [2] - X-TRA (with hose reel)
- [3] - Without hose reel
- [4] - MC 4M 140/620, MC 4M 160/720
UNIVERSAL PLUS lance
- [5] - MC 4M-140/620 230/1/50/13
- [6] - PRUNED-NO REPLACEMENT
MC 4M-160/720 400/3/50
- [7] - MC 4M 100/770, MC 4M 140/620, MC 4M MC 150/620, MC 4M MC 160/620, MC 4M MC 160/720, MC 4M MC 180/740
FLEXOPOWER PLUS lance
- [8] - TORNADO PLUS lance
- [9] - MC 4M 150/620 X-tra, MC 4M 160/620 X-tra
4 in1 Nozzle
- [10] - MC 4M 140/620 X-tra
4 in1 Nozzle
- [11] - MC 4M 180/740 X-tra
4 in1 Nozzle
- [12] - 2020 ACCESSORY PRUNING
- [13] - MC 4M 150/620, MC 4M 160/620

MC 4M 150/620 X-tra, MC 4M 160/620 X-tra
- [14] - MC 4M 140/620 X-tra
- [15] - MC 4M 180/740, MC 4M 180/740 X-tra
- [16] - MC 4M 160/720
- [17] - MC 4M 100/770
- [18] - PRUNED-NO REPLACEMENT
Hose reel
- [19] - Water filter 2015
- [20] - Hose reel
- [21] - Foam sprayer 2015
- [22] - MI - 106409226 MC 4M Manometer
- [23] - PRUNED-NO REPLACEMENT

